

Part number:

009-10107a

HYDROMA

HYDRAULICKÉ SYSTÉMY

**HIDROMA
SYSTEMS**

UKŁADY HYDRAULICZNE

HYDROMA

ГИДРАВЛИЧЕСКИЕ СИСТЕМЫ

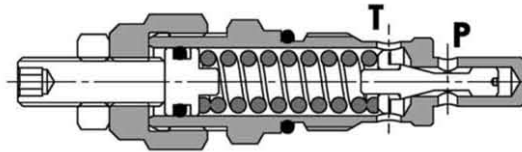
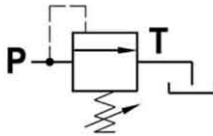
Tipo / Type

FPM-D-40-C(B)-*-*-*-*

Sez./Section

A

Valvola di regolazione pressione con cono guidato ad azione diretta
Direct acting, guided poppet style relief valve



SPECIFICHE TECNICHE

Materiali: cartuccia in acciaio zincato, parti interne in acciaio trattato termicamente. Corpo (solo versione CB) in lega di alluminio (o acciaio, su richiesta).

Portata max.: 40 l/min

Taratura max.: 350 bar

Regolazione pressione: mediante vite o volantino (P/R)

Coppia di serraggio in cavità: 45-50 Nm

Cavità: 22201 (vedere sezione X)

Peso cartuccia: 0,165 Kg

Peso cartuccia con blocco: 0,410 Kg

TECHNICAL SPECIFICATIONS

Materials: cartridge in steel zinc plated, internal parts are in hardened steel. Body (only CB version) is in high strength aluminium alloy (steel body on request).

Rated flow: 40 l/min

Max. setting: 350 bar

Adjustment means: leakproof screw or handknob (P/R)

Installation torque: 45-50 Nm

Cavity: 22201 (see section X)

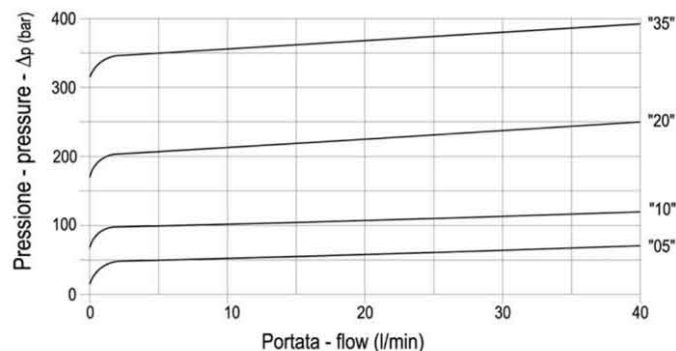
Cartridge weight: 0,165 Kg

Cartridge with body weight: 0,450 Kg

DIAGRAMMA PERDITE DI CARICO - PRESSURE DROP CURVES

Viscosità olio 24 mm²/sec. (3,5 °E)
Temperatura 50 °C

Oil viscosity 24 mm²/sec. (3,5 °E)
Temperature 50 °C



Part number:

009-10107b

HYDROMA

HYDRAULICKÉ SYSTÉMY

**HIDROMA
SISTEMS**

UKŁADY HYDRAULICZNE

HYDROMA

ГИДРАВЛИЧЕСКИЕ СИСТЕМЫ

Tipo / Type

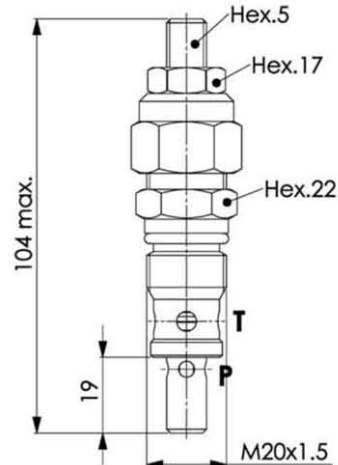
FPM-D-40-C(B)-*-*-*-*

Sez./Section

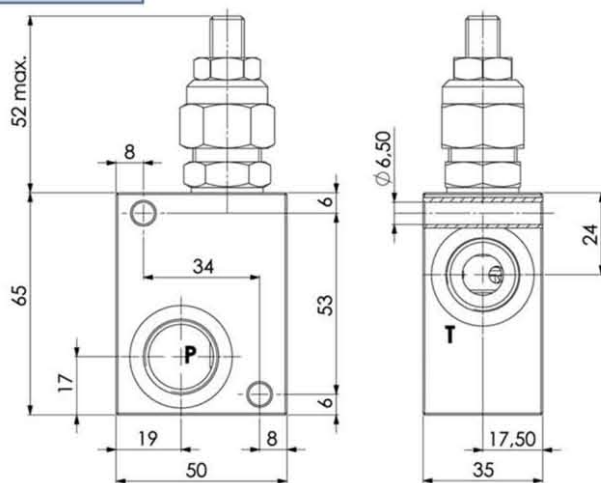
A

Valvola di regolazione pressione con cono guidato ad azione diretta
Direct acting, guided poppet style relief valve

FPM D 40 C



FPM D 40 CB



MOLLE - SPRINGS

Codice Code *	Campo taratura min.-max. bar Adjustable pressure range bar	Incremento pressione bar/giro vite Pressure increase bar/turn	Taratura standard bar Standard setting bar	Colore Colour
05	5-50	10	5	Bianco White
10	30-100	20	30	Giallo Yellow
20	50-220	40	50	Verde Green
35	80-350	80	80	Rosso Red

Regolazioni Adjustments		FPM D 40 C FPM D 40 CB
*P	Vite esterna con esagono incassato Leak proof hex. socket screw	
*R	Volantino e dado Handknob and locknut	
*Z	Cappello antimanomissione Tamperproof cap	

		P - T
Conessioni blocco Port sizes body	*	3/8" BSPP 1/2" BSPP

ESEMPIO DI ORDINAZIONE - ORDERING CODE EXAMPLE

