

Part number:

078-10018

HYDROMA

HYDRAULICKÉ SYSTÉMY

**HIDROMA
SYSTEMS**

UKŁADY HYDRAULICZNE

HYDROMA

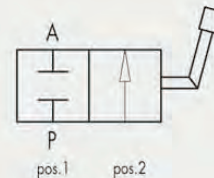
ГИДРАВЛИЧЕСКИЕ СИСТЕМЫ

11.1 - RUBINETTO A SFERA A 2 VIE 11.1 - BALL VALVES 2 WAYS

TIPO/TYPE
RS 2



SCHEMA IDRAULICO
HYDRAULIC DIAGRAM



IMPIEGO:

Valvole utilizzate per aprire o chiudere il flusso di olio di un impianto anche alla massima pressione.

MATERIALI E CARATTERISTICHE:

Corpo: acciaio zincato

Componenti interni: acciaio rettificato e cromato

Guarnizioni: BUNA N standard e POM

Tenuta: a sfera e guarnizioni. Non ammette trafilamenti

MONTAGGIO:

Collegare indifferentemente A e P al ramo di cui si vuole bloccare il flusso. Con leva a 90° (pos. 1) il flusso è bloccato, con leva in linea (pos. 2) il flusso è libero.

A RICHIESTA:

- Fori di fissaggio (CODICE/FF)

USE AND OPERATION:

These valves are used to open or close oil flow in a circuit even with maximum pressure

MATERIALS AND FEATURES:

Body: zinc-plated steel

Internal parts: ground and chromium-plated steel

Seals: BUNA N standard and POM seals

Ball type and seals: any leakage

APPLICATIONS:

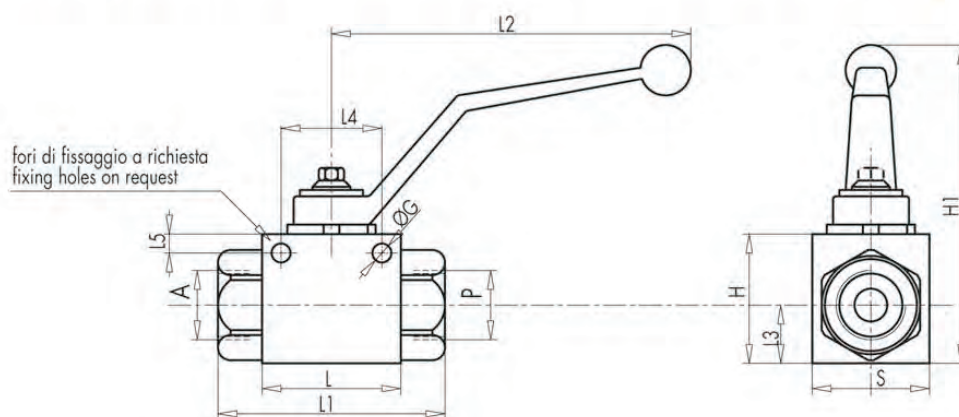
Connect indifferently A or P to the ports where flow has to be blocked. Flow is blocked with lever at 90° (position 1) and free with lever in line (position 2).

ON REQUEST:

- fixing holes (CODE/FF)

CONNESSIONE FEMMINA GAS DIN/ISO 228 BSP
DIN/ISO 228 BSP FEMALE CONNECTION

| CODICE CODE | SIGLA TYPE | MAX FLOW | PN | DN | A-P | L | L1 | L2 | L3 | L4 | L5 | ØG | H | H1 | Ø | PESO WEIGHT Kg |
|----------------|-----------------|-------------|-----|----|----------|----|-----|-----|----|----|----|-----|----|-----|----|----------------------|
| | | l/min | Bar | mm | GAS | mm | mm | mm | mm | mm | mm | mm | mm | mm | mm | |
| V0830 | RS 2 VIE 1/4" | 25 | 500 | 6 | G 1/4" | 42 | 71 | 110 | 14 | 25 | 5 | 5,5 | 35 | 92 | 30 | 0,50 |
| V0840 | RS 2 VIE 3/8" | 35 | 500 | 10 | G 3/8" | 44 | 73 | 110 | 17 | 31 | 5 | 5,5 | 40 | 97 | 35 | 0,65 |
| V0850 | RS 2 VIE 1/2" | 60 | 500 | 13 | G 1/2" | 48 | 83 | 110 | 18 | 34 | 6 | 6,5 | 43 | 100 | 37 | 0,75 |
| V0860 | RS 2 VIE 3/4" | 100 | 400 | 20 | G 3/4" | 63 | 95 | 180 | 23 | 46 | 6 | 8,5 | 55 | 110 | 45 | 1,40 |
| V0870 | RS 2 VIE 1" | 180 | 350 | 25 | G 1" | 67 | 112 | 180 | 29 | 49 | 6 | 8,5 | 65 | 120 | 55 | 2,20 |
| V0871 | RS 2 VIE 1" 1/4 | 180 | 350 | 25 | G 1" 1/4 | 67 | 120 | 180 | 29 | 49 | 6 | 8,5 | 65 | 120 | 55 | 2,25 |
| V0874 | RS 2 VIE 1" 1/2 | 180 | 350 | 25 | G 1" 1/2 | 67 | 124 | 180 | 29 | 49 | 6 | 8,5 | 65 | 120 | 55 | 2,35 |



CONNESSIONE SERIE LEGGERA DIN 2353
DIN 2353 LIGHT SERIES CONNECTION

| CODICE CODE | SIGLA TYPE | MAX FLOW | PN | DN | A-P | L | L1 | L2 | L3 | L4 | L5 | L6 | L7 | ØG | H | H1 | Ø | PESO WEIGHT Kg |
|----------------|------------------|-------------|-----|----|---------|----|-----|-----|----|----|----|----|----|-----|----|-----|----|----------------------|
| | | l/min | Bar | mm | mm | mm | mm | mm | mm | mm | mm | mm | mm | mm | mm | mm | | |
| RS2-6L | RS 2 VIE M12X1,5 | 25 | 500 | 6 | M12X1,5 | 42 | 76 | 110 | 14 | 25 | 5 | 10 | 6 | 5,5 | 35 | 92 | 30 | 0,50 |
| RS2-8L | RS 2 VIE M14X1,5 | 25 | 500 | 6 | M14X1,5 | 42 | 76 | 110 | 14 | 25 | 5 | 10 | 8 | 5,5 | 35 | 92 | 30 | 0,50 |
| RS2-10L | RS 2 VIE M16X1,5 | 25 | 500 | 6 | M16X1,5 | 42 | 76 | 110 | 14 | 25 | 5 | 11 | 10 | 5,5 | 35 | 92 | 30 | 0,50 |
| RS2-10L | RS 2 VIE M16X1,5 | 35 | 500 | 10 | M16X1,5 | 44 | 76 | 110 | 17 | 31 | 5 | 11 | 10 | 5,5 | 40 | 97 | 35 | 0,65 |
| RS2-12L | RS 2 VIE M18X1,5 | 35 | 500 | 10 | M18X1,5 | 44 | 79 | 110 | 17 | 31 | 5 | 11 | 12 | 5,5 | 40 | 97 | 35 | 0,65 |
| RS2-15L | RS 2 VIE M22X1,5 | 60 | 500 | 13 | M22X1,5 | 48 | 87 | 110 | 18 | 34 | 6 | 12 | 15 | 6,5 | 43 | 100 | 37 | 0,75 |
| RS2-18L | RS 2 VIE M26X1,5 | 60 | 500 | 13 | M26X1,5 | 48 | 87 | 110 | 18 | 34 | 6 | 12 | 18 | 6,5 | 43 | 100 | 37 | 0,75 |
| RS2-22L | RS 2 VIE M30X2 | 100 | 500 | 20 | M30X2 | 63 | 110 | 180 | 23 | 46 | 6 | 14 | 22 | 8,5 | 55 | 110 | 45 | 1,40 |
| RS2-28L | RS 2 VIE M36X2 | 180 | 350 | 25 | M36X2 | 67 | 115 | 180 | 29 | 49 | 6 | 14 | 28 | 8,5 | 65 | 120 | 55 | 2,20 |
| RS2-35L | RS 2 VIE M45X2 | 180 | 350 | 25 | M45X2 | 67 | 119 | 180 | 29 | 49 | 6 | 16 | 35 | 8,5 | 65 | 120 | 55 | 2,15 |
| RS2-42L | RS 2 VIE M52X2 | 180 | 350 | 25 | M52X2 | 67 | 120 | 180 | 29 | 49 | 6 | 16 | 42 | 8,5 | 65 | 120 | 55 | 2,15 |