

Part number:

078-10021

HYDROMA

HYDRAULICKÉ SYSTÉMY

**HIDROMA
SYSTEMS**

UKŁADY HYDRAULICZNE

HYDROMA

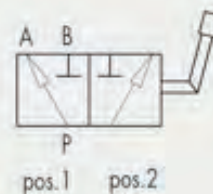
ГИДРАВЛИЧЕСКИЕ СИСТЕМЫ

11.2 - RUBINETTO A SFERA A 3 VIE 11.2 - BALL VALVES 3 WAYS

TIPO/TYP
RS 3



SCHEMA IDRAULICO
HYDRAULIC DIAGRAM



IMPIEGO:

Valvole utilizzate per deviare il flusso da una entrata a due condotte alternate (schema a L).

MATERIALI E CARATTERISTICHE:

Corpo: acciaio zincato

Componenti interni: acciaio rettificato e cromato

Guarnizioni: BUNA N standard e POM

Tenuta: a sfera e guarnizioni. Non ammette trafilamenti

MONTAGGIO:

Collegare P all'alimentazione e le bocche A e B ai rami del circuito idraulico a cui si vuole deviare il flusso. Con leva a 90° (pos. 1) si alimenta la bocca A, con leva in linea (pos. 2) si alimenta la bocca B.

A RICHIESTA:

- Fori di fissaggio [CODICE/FF]

USE AND OPERATION:

These valves are used to divert the inlet flow towards 2 alternate ports (L scheme).

MATERIALS AND FEATURES:

Body: zinc-plated steel

Internal parts: ground and chromium-plated steel

Seals: BUNA N standard and POM seals

Ball type and seals: any leakage

APPLICATIONS:

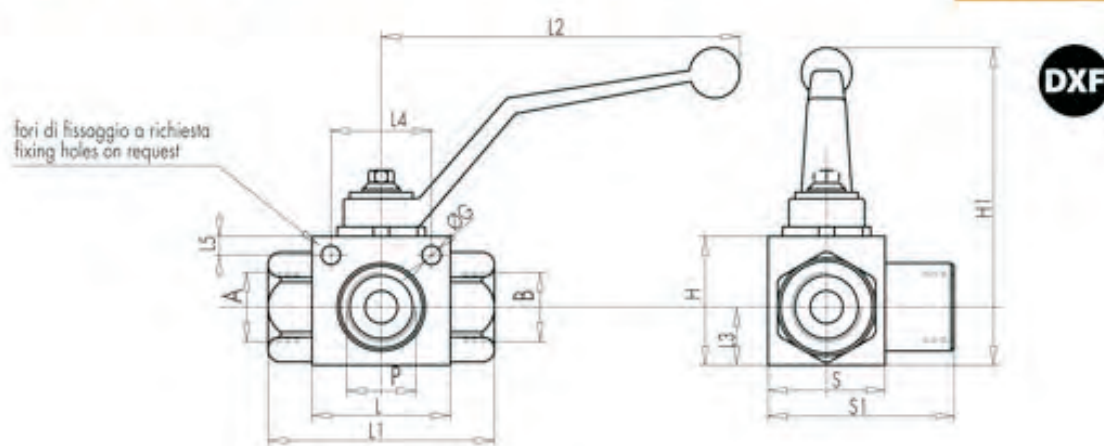
Connect P to the pressure flow, A and B to the circuit parts where the flow has to be diverted. With lever at 90° flow is connected in part A (position 1), with lever in line flow is connected in port B (position 2).

ON REQUEST

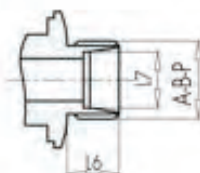
- fixing holes [CODE/FF]

CONNESSIONE FEMMINA GAS DIN/ISO 228 BSP
DIN/ISO 228 BSP FEMALE CONNECTION

CONNETT CODE	SEDA TYPE	M&S FLOW	PN	DN	INLET SIZE	L	LI	LO	LS	LA	LB	LC	LD	LE	LF	LG	LN	LO	LP	
		l/min	Bar	mm	mm	mm	mm	mm	mm	mm	mm	mm	mm	mm	mm	mm	mm	mm	mm	mm
V0832	RS 3 VIE 1/4"	25	500	6	G 1/4"	42	71	110	14	25	5	5,5	35	90	30	48,5	0,50			
V0842	RS 3 VIE 1/4"	35	500	10	G 1/4"	44	73	110	17	31	5	5,5	40	95	35	54	0,70			
V0852	RS 3 VIE 1/2"	60	500	13	G 1/2"	48	83	110	18	34	6	6,5	43	98	37	58	0,80			
V0862	RS 3 VIE 1/4"	100	400	20	G 1/4"	62	95	180	23	46	6	8,5	55	105	45	75	1,50			
V0872	RS 3 VIE 1"	180	350	25	G 1"	66	112	180	29	49	6	8,5	65	115	55	87	2,35			
V0873	RS 3 VIE 1 1/4"	180	350	25	G 1 1/4"	66	120	180	29	49	6	8,5	65	115	55	89	2,50			
V0875	RS 3 VIE 1 1/2"	180	350	25	G 1 1/2"	66	124	180	29	49	6	8,5	65	115	55	89	2,70			



Connessione serie leggera DIN 2353
DIN 2353 light series connection



CONNESSIONE SERIE LEGGERA DIN 2353
DIN 2353 LIGHT SERIES CONNECTION

CONNETT CODE	SEDA TYPE	M&S FLOW	PN	DN	INLET SIZE	L	LI	LO	LS	LA	LB	LC	LD	LE	LF	LG	LN	LO	LP	
		l/min	Bar	mm	mm	mm	mm	mm	mm	mm	mm	mm	mm	mm	mm	mm	mm	mm	mm	mm
R53-6L	RS 3 VIE M12X1,5	25	400	6	M12X1,5	42	76	110	14	25	5	10	6	5,5	35	92	30	51	0,50	
R53-8L	RS 3 VIE M14X1,5	25	400	6	M14X1,5	42	76	110	14	25	5	10	8	5,5	35	92	30	51	0,50	
R53-10L	RS 3 VIE M16X1,5	25	400	6	M16X1,5	44	76	110	14	25	5	11	10	5,5	35	92	30	53,5	0,50	
R53-10L	RS 3 VIE M16X1,5	35	400	10	M16X1,5	44	76	110	17	31	5	11	10	5,5	40	97	35	58,5	0,65	
R53-12L	RS 3 VIE M18X1,5	35	400	10	M18X1,5	44	76	110	17	31	5	11	12	5,5	40	97	35	58,5	0,65	
R53-15L	RS 3 VIE M22X1,5	60	350	13	M22X1,5	48	79	110	18	34	6	12	15	6,5	43	100	37	62,5	0,75	
R53-18L	RS 3 VIE M26X1,5	60	350	13	M26X1,5	48	87	110	18	34	6	12	18	6,5	43	100	37	62,5	0,75	
R53-22L	RS 3 VIE M30X2	100	350	20	M30X2	62	110	180	23	46	6	14	22	8,5	55	110	45	79,5	1,40	
R53-28L	RS 3 VIE M36X2	180	350	25	M36X2	66	115	180	29	49	6	14	28	8,5	65	120	55	91,5	2,15	
R53-35L	RS 3 VIE M45X2	180	350	25	M45X2	66	119	180	29	49	6	16	35	8,5	65	120	55	93,5	2,35	
R53-42L	RS 3 VIE M52X2	180	350	25	M52X2	66	119	180	29	49	6	16	42	8,5	65	120	55	96,5	2,45	