

# Termostaticky ovládané ventily na chladicí vodu typ AVTA

## vzhled



## AVTA

- Necitlivý ke znečištění
- Nezávislý na tlaku vody
- Nepotřebuje žádné napájení - samočinný
- Otevírá při stoupající teplotě na sondě
- Rozdíl tlaků: 0 až 10 bar
- Max. provozní tlak: 16 bar
- Max. zkušební tlak: 25 bar
- Max. tlak na sondě: 25 bar
- Těž v provedení nerez
- Ventily jsou tlak odlehčené, tj. stav otevření není závislý na rozdílu tlaků  $\Delta p$  (poklesem tlaku).
- Regulační rozsah je definován pro bod, při kterém ventil začíná otevírat.

## úvod

Termostaticky ovládané ventily jsou užívány pro proporcionální regulaci průtoku v závislosti na nastavení a teplotě na sondě. Danfoss řada termostatických ventilů zahrnuje sérii průmyslových produktů pro regulaci jak chlazení tak ohřívání. Ventily jsou samočinné, tj. pracují bez dodávání řídicí energie, jako např. elektřina nebo stlačený vzduch.

Protože ventily trvale regulují průtok, jsou vhodné pro termoregulaci. Požadovaná teplota stále udržovaná bez spotřeby:  
 - chladicí vody v chladicích zařízeních,  
 - horké vody nebo páry v topných systémech.

## obsah

	strana
princíp	2
materiály	2
AVTA pro neutrální média	3
uspořádání	4
rozměry a hmotnosti	4
AVTA SS pro agresivní média	5
uspořádání	6
rozměry	6

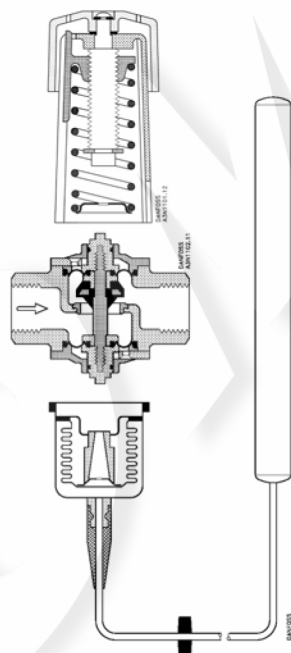
**princip**

Termostatické ventily se skládají ze tří základních částí:

- Nastavovací část s regulační hlavou, pružinou a stupnicí seřízení.

- Tělo ventilu se vstupním a výstupním otvorem, uzavírací kuželkou a těsnicími prvky.

- Hermeticky utěsněný termostatický člen se sondou, pružicím vlnovcem a náplní



Pokud je ventil kompletně smontovaný se všemi třemi částmi, je nainstalovaný a senzor je umístěn v místě požadované regulace teploty, funkční sekvence je následující:

1. V sondě se v závislosti na teplotě mění tlak parní náplně.

2. Tento tlak se přenáší do ventilu přes kapilární trubičku a pružicí vlnovec jako otevírací nebo uzavírací síla.

3. Hlavici na seřizovací části se reguluje síla pružiny, která působí proti vlnovci.

4. Pozice vřetena ventilu je určena rovnovážným stavem mezi silou pružiny a tlakem náplně ve vlnovci

5. Pokud se teplota na sondě nebo nastavení pružiny změní, bod rovnováhy se přesouvá vřeteno ventilu se pohybuje do nové rovnovážné polohy, nebo do úplného otevření či uzavření ventilu.

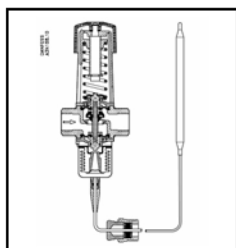
6. Velikost průtoku je přibližně úměrná teplotní změně na sondě.

Obrázky zobrazují AVTA ventil pro chladicí vodu, ale funkční princip platí pro všechny typy termostatických ventilů.

**materiály**

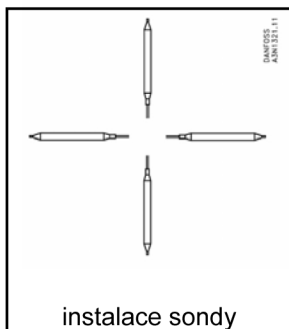
poz.	popis	materiál
1	vřeteno	mosaz 2.0401
2	membrána	etylén-propylénová pryž (EPDM)
3	tělo ventilu a ostatní kovové části	kovaná bronz
4	kuželka ventilu	perbunan (NBR)
5	sedlo ventilu	nerezová ocel 1.4305/AISI 303
6	sonda	měď 2.0090
7	ucpávka kapiláry	perbunan (NBR) mosaz 2.0321 / 2.0401

**uspořádání AVTA s adsorpční náplní**



- Široký rozsah regulace
- Může být nainstalovaný v libovolné poloze
- Odolává až +130°C teploty na sondě
- Malé rozměry sondy Ø 9,5 x 160 mm
- Max. tlak na sondě 25 bar.

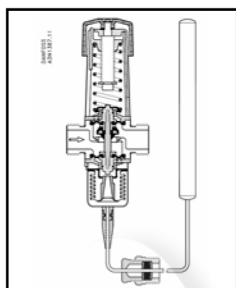
Náplň se sestává z aktivního uhlí a CO<sub>2</sub>, který je při klesání teploty adsorbovaný a tím se mění tlak v prvku.



přípoj ISO 228	regulační rozsah [°C]	max. teplota na sondě [°C]	hodnota k <sub>v</sub> (m3/h při Δp = 1bar)	délka kapilární trubičky [m]	typ	obj.č. <sup>1)</sup>
G 3/8	+10 to +80	130	1.4	2.3	AVTA 10	<b>003N1144</b>
G 1/2			1.9		AVTA 15	<b>003N0107</b>
G 3/4			3.4		AVTA 20	<b>003N0108</b>
G 1			5.5		AVTA 25	<b>003N0109</b>

<sup>1)</sup> obj.č. obsahuje kompletní ventil včetně ucpávky kapilární trubičky. Ponorná jímka, viz "náhradní díly a příslušenství", str. 8.

**uspořádání AVTA s univerzální náplní**



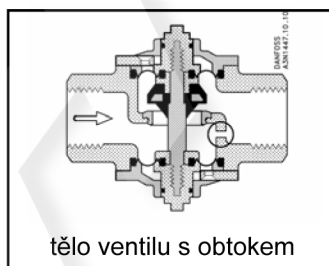
- Rozměr sondy Ø 18 x 210 mm
- Sonda může být chladnější nebo teplejší než ventil
- Sonda musí být orientovaná dle znázornění na obrázku
- Max. tlak na sondě 25 bar.

Náplň je směs kapaliny a plynu, kde hladina kapaliny (regulační bod) je vždy uvnitř sondy. Jaké medium je užito jako náplň, závisí na regulačním rozsahu.

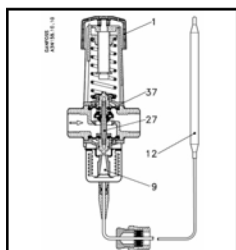


přípoj ISO 228	regulační rozsah [°C]	max. teplota na sondě [°C]	hodnota k <sub>v</sub> (m3/h při Δp = 1bar)	délka kapilární trubičky [m]	typ	obj.č. <sup>1)</sup>
G 3/8	+0 to +30	57	1.4	2.0	AVTA 10	<b>003N1132</b>
G 1/2			1.9		AVTA 15	<b>003N2132</b>
G 3/4			3.4		AVTA 20	<b>003N3132</b>
G 1			5.5		AVTA 25	<b>003N4132</b>
G 3/8	+25 to +65	90	1.4	2.0	AVTA 10	<b>003N1162</b>
G 1/2			1.9	2.0	AVTA 15	<b>003N2162</b>
G 1/2			1.9	2.0 (armoured)	AVTA 15	<b>003N0041</b>
G 3/4			3.4	2.0	AVTA 20	<b>003N3162</b>
G 3/4			3.4	5.0	AVTA 20	<b>003N3165</b>
G 3/4			3.4	2.0 (armoured)	AVTA 20	<b>003N0031</b>
G 1			5.5	2.0	AVTA 25	<b>003N4162</b>
G 1			5.5	2.0 (armoured)	AVTA 25	<b>003N0032</b>
G 1			5.5	5.0	AVTA 25	<b>003N4165</b>
G 3/8			+50 to +90	125	1.4	2.0
G 1/2	1.9	2.0			AVTA 15	<b>003N2182</b>
G 3/4	3.4	2.0			AVTA 20	<b>003N3182</b>
G 1	5.5	2.0			AVTA 25	<b>003N4182</b>
G 1	5.5	3.0			AVTA 25	<b>003N4183 <sup>2)</sup></b>

<sup>1)</sup> obj.č. obsahuje kompletní ventil včetně ucpávky kapilární trubičky.  
<sup>2)</sup> obtok Ø 2 je vrtán v těle ventilu  
 Ponorná jímka, viz "náhradní díly a příslušenství", str. 8.

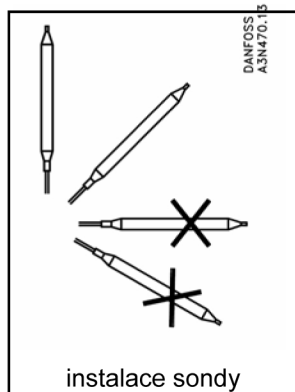


uspořádání  
AVTA se směsnou náplní



- Malé rozměry sondy  
Ø 9,5 x 160 mm
- Krátká časová konstanta
- Sonda musí být teplejší než ventil
- Max. tlak na sondě 25 bar.

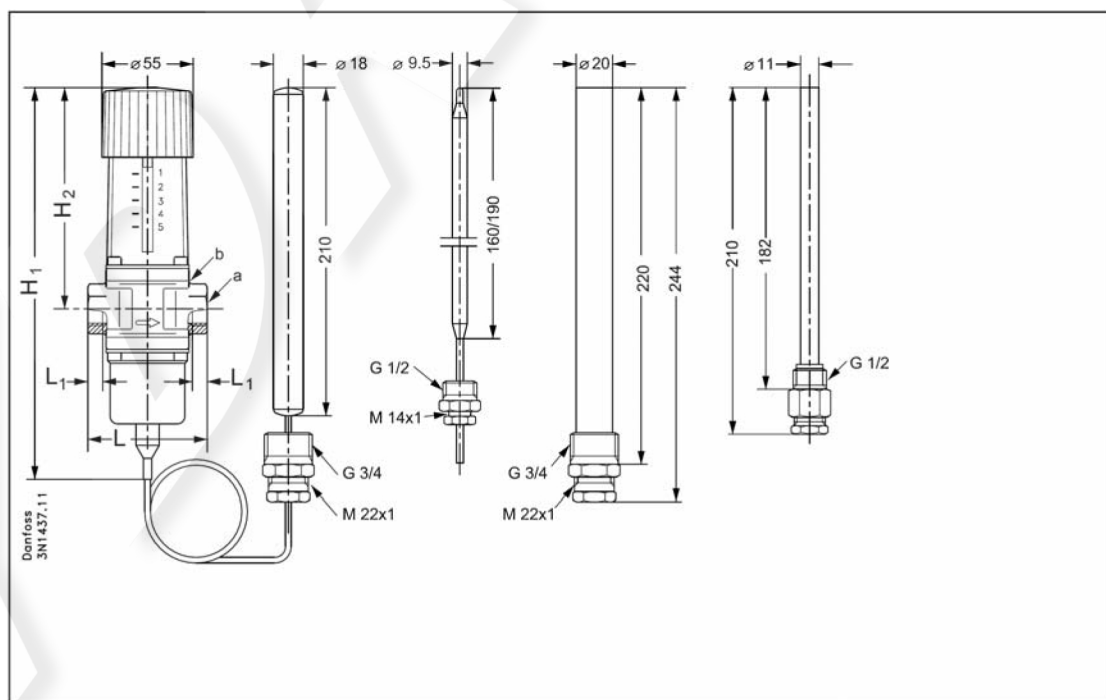
Náplň je směs kapaliny a plynu. Kvůli objemovým podmínkám musí být sonda teplejší než ventil, hladina kapaliny (regulační bod) musí být uvnitř sondy.



přípoj ISO 228	regulační rozsah [°C]	max. teplota na sondě [°C]	hodnota $k_v$ (m <sup>3</sup> /h při $\Delta p = 1\text{bar}$ )	délka kapilární trubičky [m]	typ	obj.č. <sup>1)</sup>
G 1/2	+0 to +30	57	1.9	2.0	AVTA 15	<b>003N0042</b>
G 3/4			3.4		AVTA 20	<b>003N0043</b>
G 1/2	+25 to +65	90	1.9	2.0 (armoured)	AVTA15	<b>003N0045</b>
G 1/2			1.9		AVTA 15	<b>003N0299</b>
G 1/2			1.9	5.0	AVTA 15	<b>003N0034</b>
G 3/4			3.4	2.0	AVTA 20	<b>003N0046</b>
G 1			5.5	2.0	AVTA 25	<b>003N0047</b>

1) obj.č. obsahuje kompletní ventil včetně ucpávky kapilární trubičky.

rozměry a hmotnosti



typ	H <sub>1</sub> [mm]	H <sub>2</sub> [mm]	L [mm]	L <sub>1</sub> [mm]	a	b [mm]	hmotnost [kg]
AVTA 10	240	133	72	14	G 3/8	27	1.45
AVTA 15	240	133	72	14	G 1/2	27	1.45
AVTA 20	240	133	90	16	G 3/4	32	1.50
AVTA 25	240	138	95	19	G 1	41	1.65



vzhled



**AVTA SS pro agresivní média**

- Necitlivý ke znečištění
- Nezávislý na tlaku vody
- Nepotřebuje žádné napájení - samočinný
- Otevírá při stoupající teplotě na sondě
- Rozdíl tlaků: 0 až 10 bar
- Max. provozní tlak: 16 bar
- Max. zkušební tlak: 25 bar
- Max. tlak na sondě: 25 bar
- Ventily jsou tlak odlehčené, tj. stav otevření není závislý na rozdílu tlaků  $\Delta p$  (poklesem tlaku).
- Regulační rozsah je definován pro bod, při kterém ventil začíná otevírat.

použití

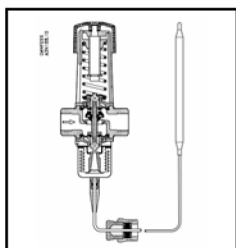
**AVTA SS pro agresivní média.**

Těleso ventilu je z nerezové oceli, to znamená, že ventil může být použitý pro agresivní média v takových aplikacích jak námořní sektor a chemický průmysl. AVTA SS ventily mají adsorpční náplň jako standard.

materiály

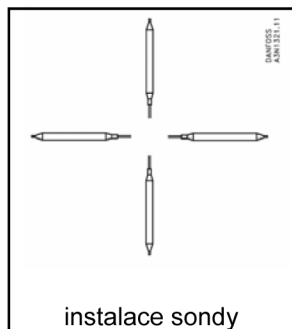
poz.	popis	materiál
1	vřeteno	nerez 1.4539 (EN 10088); UNS N 08904
2	membrána	etylén-propylénová pryž (EPDM)
3	tělo ventilu	nerez 1.4581 (EN 10231-4); AISI 318
4	kuželka ventilu	perbunan (NBR)
5	sonda	měď (DIN 1787) 2.0090
6	ucpávka kapiláry	perbunan (NBR) mosaz (DIN 17660) 2.0321 / 2.0401

**uspořádání  
AVTA s adsorpční náplní**



- Široký rozsah regulace
- Může být nainstalovaný v libovolné poloze
- Odolává až +130°C teploty na sondě
- Malé rozměry sondy Ø 9,5 x 160 mm
- Max. tlak na sondě 25 bar.

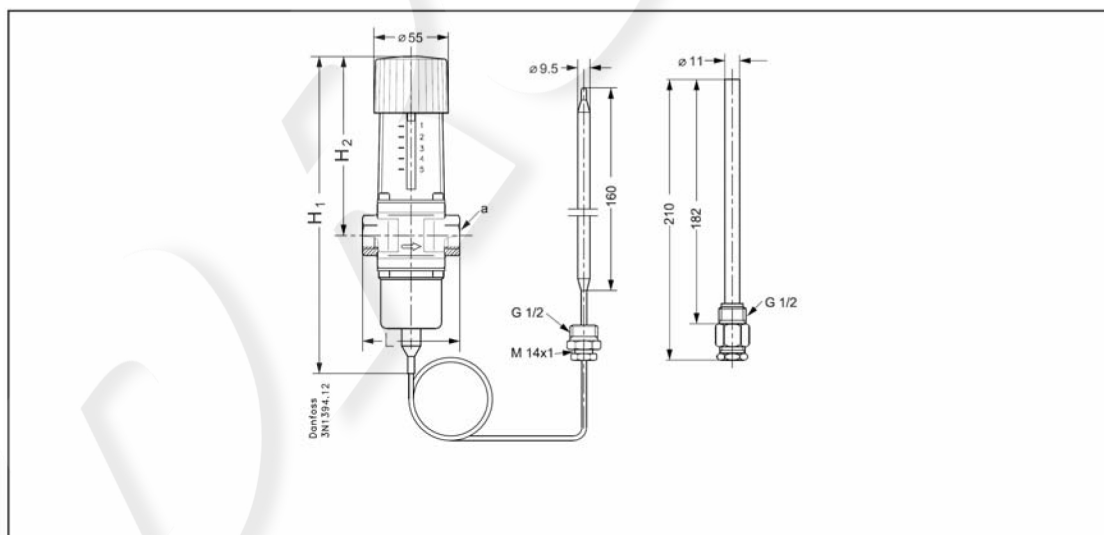
Náplň se sestává z aktivního uhlí a CO<sub>2</sub>, který je při klesání teploty adsorbovaný a tím se mění tlak v prvku.



přípoj ISO 228	regulační rozsah [°C]	max. teplota na sondě [°C]	hodnota k <sub>v</sub> (m <sup>3</sup> /h při Δp = 1bar)	délka kapilární trubičky [m]	typ	obj.č. <sup>1)</sup>
G 1/2	+10 to +80	130	1.9	2.3	AVTA 15	<b>003N2150</b>
G 3/4			3.4		AVTA 20	<b>003N3150</b>
G 1			5.5		AVTA 25	<b>003N4150</b>

1) obj.č. obsahuje kompletní ventil včetně ucpávky kapilární trubičky. Ponorná jímka, viz "náhradní díly a příslušenství", str. 8.

**rozměry**



Typ	H <sub>1</sub> [mm]	H <sub>2</sub> [mm]	L [mm]	a ISO 228/1
AVTA 15	240	133	72	G 1/2
AVTA 20	240	133	90	G 3/4
AVTA 25	240	138	95	G 1