

Part number:

**HYDROMA**

HYDRAULICKÉ SYSTÉMY

**HIDROMA  
SYSTEMS**

UKŁADY HYDRAULICZNE

**HYDROMA**

ГИДРАВЛИЧЕСКИЕ СИСТЕМЫ

**POMPE AD INGRANAGGI  
4 FORI-ISO 1° POMPA**

**4 HOLES-ISO HYDRAULIC GEAR PUMPS**

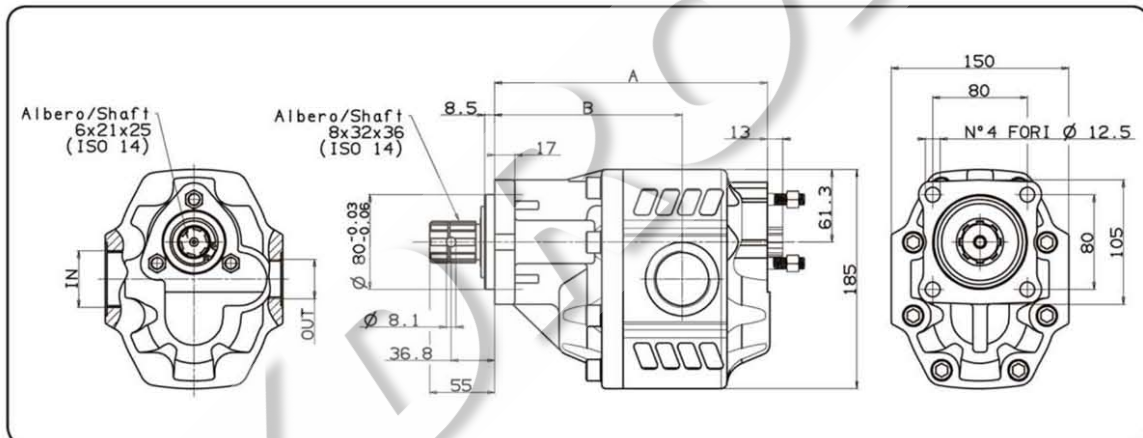
**CODICE FAMIGLIA  
FAMILY CODE**

**105-022**

**TANDEM NPGH ISO**



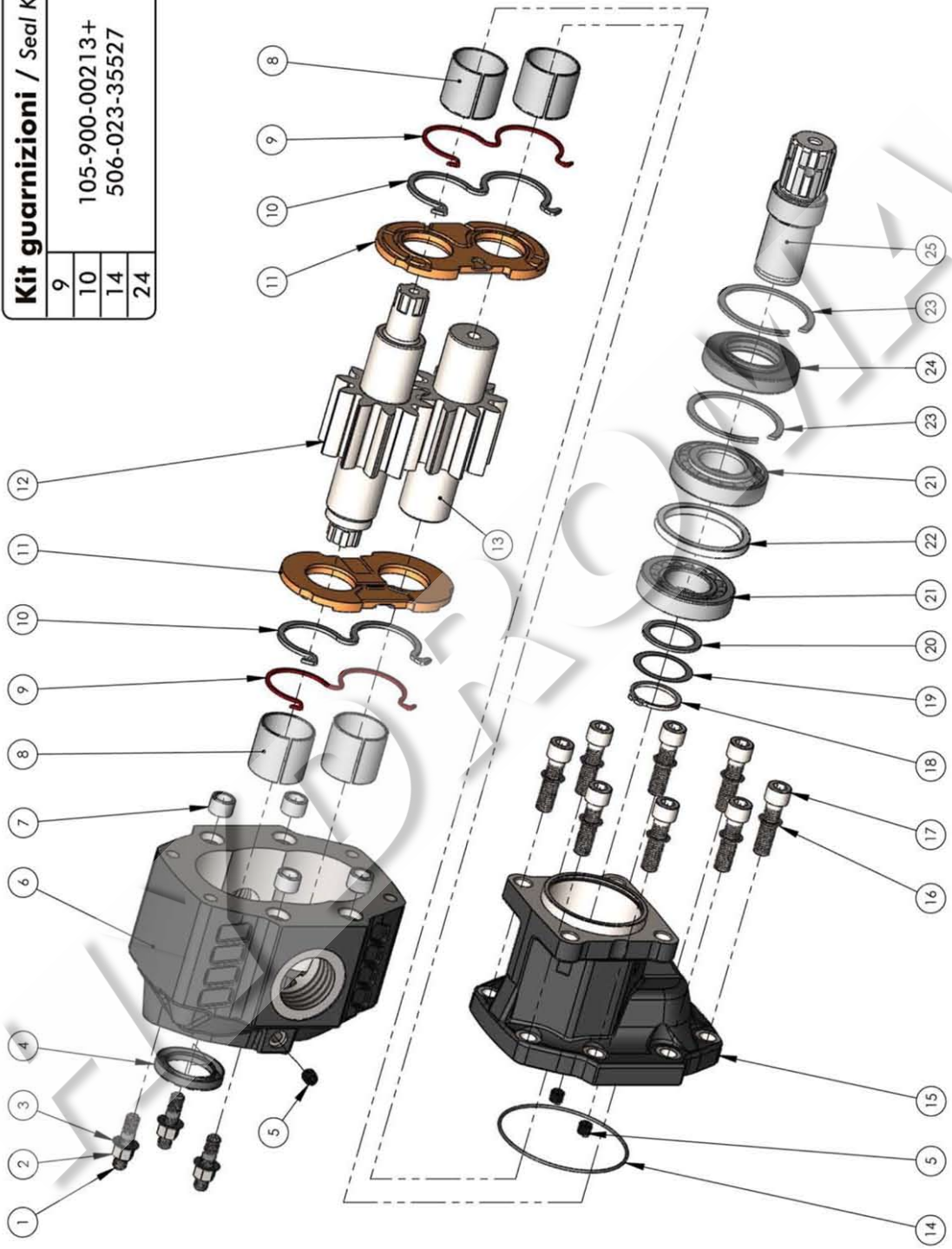
Fluido idraulico Fluid	Minerale o sintetico compatibile con guarnizioni: Mineral or synthetic compatible with the following seals: NBR, FKM, FPM, Nylon				
Viscosità cinematica consigliata Kinematic viscosity suggested	T media ambiente (°C) Average ambient temp. (°C)	< -10	-10÷10	10÷35	> 35
	VG (cSt = mm²/s)	22	32	46	68
Viscosità cinematica ottimale di esercizio Optimale kinematic viscosity		VG= 10 cSt ÷ 100 cSt			
Viscosità cinematica max consentita all'avviamento Max kinematic viscosity suggested at the start-up		VG= 750 cSt			
Indice di viscosità consigliato Viscosity index suggested	VI > 100	Temperatura di esercizio Working temperature			-15°C +100°C
Grado di filtrazione Oil filtering		> 200 bar: 10 µm < 200 bar: 25 µm			
Pressione di aspirazione Inlet pressure		-0,3 ÷ 2 bar			
Senso di rotazione Pump rotation		Unidirezionale (DX o SX) Unidirectional (Right or Left)			



Tipo pompa Pump type	Rotazione Rotation		IN	OUT	A	B	Peso Weight
	Destra Right	Sinistra Left					
<b>NPGH-63</b>	105-022-10634	105-022-10643	ISO 228	ISO 228	mm	mm	Kg
<b>NPGH-73</b>	105-022-10732	105-022-10741	G 1	G 3/4	199.5	136.5	
<b>NPGH-84</b>	105-022-10849	105-022-10858			203.5	140.5	
<b>NPGH-100</b>	105-022-11008	105-022-11017	G 1 1/4	G 1	207.5	141	
<b>NPGH-116</b>	105-022-11160	105-022-11179			213.5	144.5	
<b>NPGH-133</b>	105-022-11339	105-022-11348	G 1 1/2	G 1	219.5	150.5	
<b>NPGH-150</b>	105-022-11508	105-022-11517			225.5	153.5	
					230.5	158.8	

**PREDISPOSTA PER 2ª POMPA CON FLANGIA UNI**  
READY FOR 2<sup>ND</sup> PUMP WITH UNI FLANGE

<b>Kit guarnizioni / Seal Kit</b>	
9	105-900-00213+
10	506-023-35527
14	
24	



N° N°	63	73	84	100	116	133	150	Codice P. Number	Descrizione Description	Quantità Quantity
1	•	•	•	•	•	•	•	503-004-00198	Dado M10 CH14 H10	3
2	•	•	•	•	•	•	•	505-004-00014	Rondella elastica	3
3	•	•	•	•	•	•	•	501-018-00105	Prigioniero M10x30	3
4	•	•	•	•	•	•	•	506-023-35527	Guarnizione paraolio	1
5	•	•	•	•	•	•	•	504-010-00063	Grano conico 1/8"	3
								517-020-00635		
								517-020-00724		
6								517-020-00840	Corpo pompa	1
								517-020-01009		
								517-020-01161		
								517-020-01321		
								517-020-01509		
7	•	•	•	•	•	•	•	501-003-00291	Spine forate di centraggio 18x12.5	4
8	•	•	•	•	•	•	•	533-004-00088	Boccola autolub. 38x42x38	4
9	•	•	•	•	•	•	•	506-000-01195	Back-up ring	2
10	•	•	•	•	•	•	•	506-000-01186	Guarnizione per rasamento	2
11	•	•	•	•	•	•	•	510-010-00124	Rasamento ad oculiale	2
								523-022-00630		
								523-022-00729		
								523-022-00845		
12								523-022-01004	Albero dentato conduttore	1
								523-022-01166		
								523-022-01326		
								523-022-01504		
								523-020-00632		
								523-020-00721		
								523-020-00847		
13								523-020-01006	Albero dentato condotto	1
								523-020-01168		
								523-020-01328		
								523-020-01506		
14	•	•	•	•	•	•	•	506-000-01337	Guarnizione OR	1
15	•	•	•	•	•	•	•	518-003-00161	Mounting cover	1
16	•	•	•	•	•	•	•	501-020-00129	Rondella elastica	8
17	•	•	•	•	•	•	•	502-005-00573	Vite TCE M12x45	8
18	•	•	•	•	•	•	•	501-000-01355	Anello seeger	1
19	•	•	•	•	•	•	•	529-007-00226	Rondella speciale 45x30x0,2	1
20	•	•	•	•	•	•	•	529-007-00208	Rondella speciale 45x35x2	1
21	•	•	•	•	•	•	•	510-002-00211	Cuscinetto rulli conici 35x72x18,25	2
22	•	•	•	•	•	•	•	530-001-00783	Spacer 60x72x6,75	1
23	•	•	•	•	•	•	•	501-000-02729	Circlip	2
24	•	•	•	•	•	•	•	506-008-42723	Guarnizione paraolio	1
25	•	•	•	•	•	•	•	114-005-00147	Manicotto	1



**CARATTERISTICHE TECNICHE DI FUNZIONAMENTO**  
TECHNICAL FEATURES

Tipo pompa Pump type	Cilindrata Displacement  cm <sup>3</sup> /rev	Pressione Pressure			Velocità max. continua Max. continuous speed rpm	Velocità max. intermittente Max. intermittent speed rpm	Velocità min. Min. speed rpm
		P1 bar	P2 bar	P3 bar			
<b>NPGH-63</b>	63.70	290	315	325	1800	2700	300
<b>NPGH-73</b>	74.87	280	300	315			
<b>NPGH-84</b>	85.96	260	280	290			
<b>NPGH-100</b>	102.60	250	270	280	1500	2500	
<b>NPGH-116</b>	119.24	240	260	270			
<b>NPGH-133</b>	135.88	220	250	260			
<b>NPGH-150</b>	149.75	180	210	220			

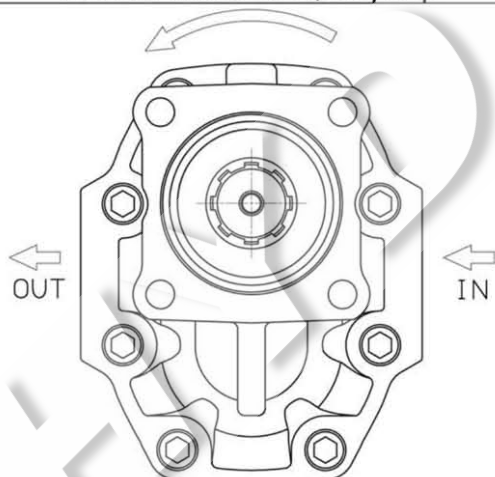
P1=Pressione max.continua  
P2=Pressione max. intermittente  
P3=Pressione max. di punta

Max. continuous pressure  
Max. Intermittent pressure  
Max. peak pressure

(100%)  
(20 sec.max.)  
(6 sec.max)

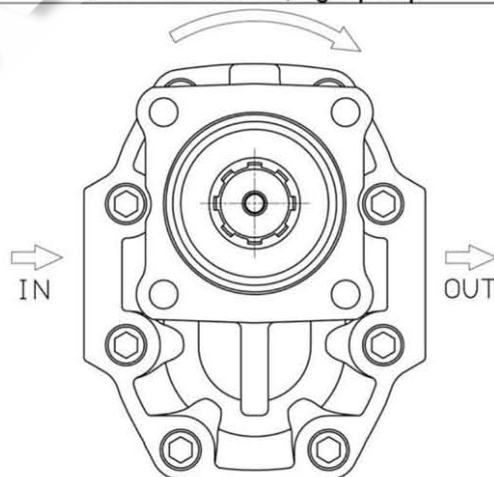
**SENSO DI ROTAZIONE POMPA:**  
DIRECTION OF ROTATION:

**Rotazione antioraria, pompa sinistra**  
Anti-clockwise rotation, left pump



Vista FRONTALE  
FRONT

**Rotazione oraria, pompa destra**  
Clockwise rotation, right pump



Vista FRONTALE  
FRONT

**LA POMPA E' MUNITA DI PARAOLIO BIDIREZIONALE E DI CUSCINETTI A RULLI CONICI SULL'ALBERO DI USCITA**  
THE PUMP IS COMPLETE WITH DOUBLE OIL-SEAL AND TAPERED ROLLER BEARING ON THE OUTPUT SHAFT