

Part number:

HYDROMA

HYDRAULICKÉ SYSTÉMY

**HIDROMA
SYSTEMS**

UKŁADY HYDRAULICZNE

HYDROMA

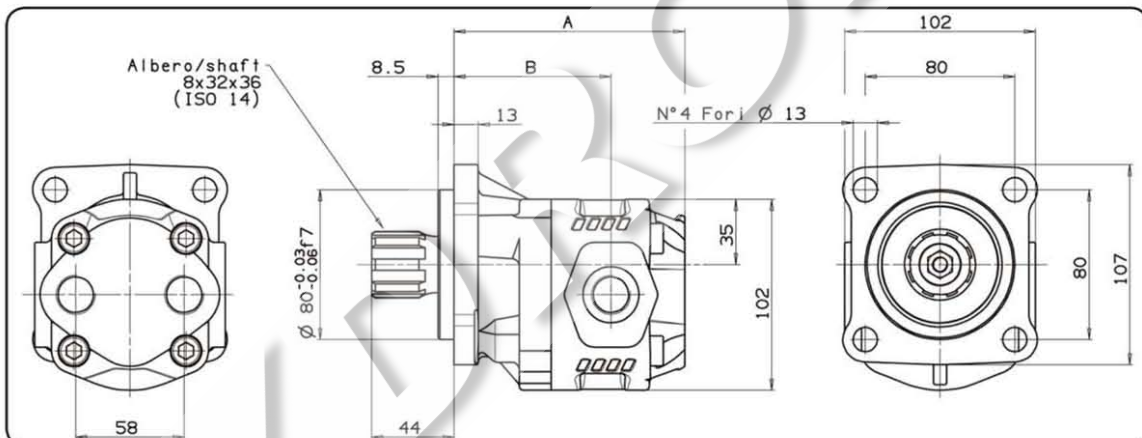
ГИДРАВЛИЧЕСКИЕ СИСТЕМЫ

POMPE AD INGRANAGGI REVERSIBILI 4 FORI-ISO CON UTILIZZI POSTERIORI E LATERALI

4 HOLES-ISO REVERSIBLE GEAR PUMPS WITH REAR AND SIDE PORTS

CODICE FAMIGLIA
FAMILY CODE
105-004**NPLH ISO**

Fluido idraulico Fluid	Minerale o sintetico compatibile con guarnizioni: Mineral or synthetic compatible with the following seals: NBR, FKM, FPM, Nylon				
Viscosità cinematica consigliata Kinematic viscosity suggested	T media ambiente (°C) Average ambient temp. (°C)	< -10	-10÷10	10÷35	> 35
	VG (cSt = mm ² /s)	22	32	46	68
Viscosità cinematica ottimale di esercizio Optimale kinematic viscosity		VG= 10 cSt ÷ 100 cSt			
Viscosità cinematica max consentita all'avviamento Max kinematic viscosity suggested at the start-up		VG= 750 cSt			
Indice di viscosità consigliato Viscosity index suggested	VI > 100	Temperatura di esercizio Working temperature -15°C +100°C			
Grado di filtrazione Oil filtering		> 200 bar: 10 µm < 200 bar: 25 µm			
Pressione di aspirazione Inlet pressure		-0,3 ÷ 2 bar			
Senso di rotazione Pump rotation		Bidirezionale Bidirectional			



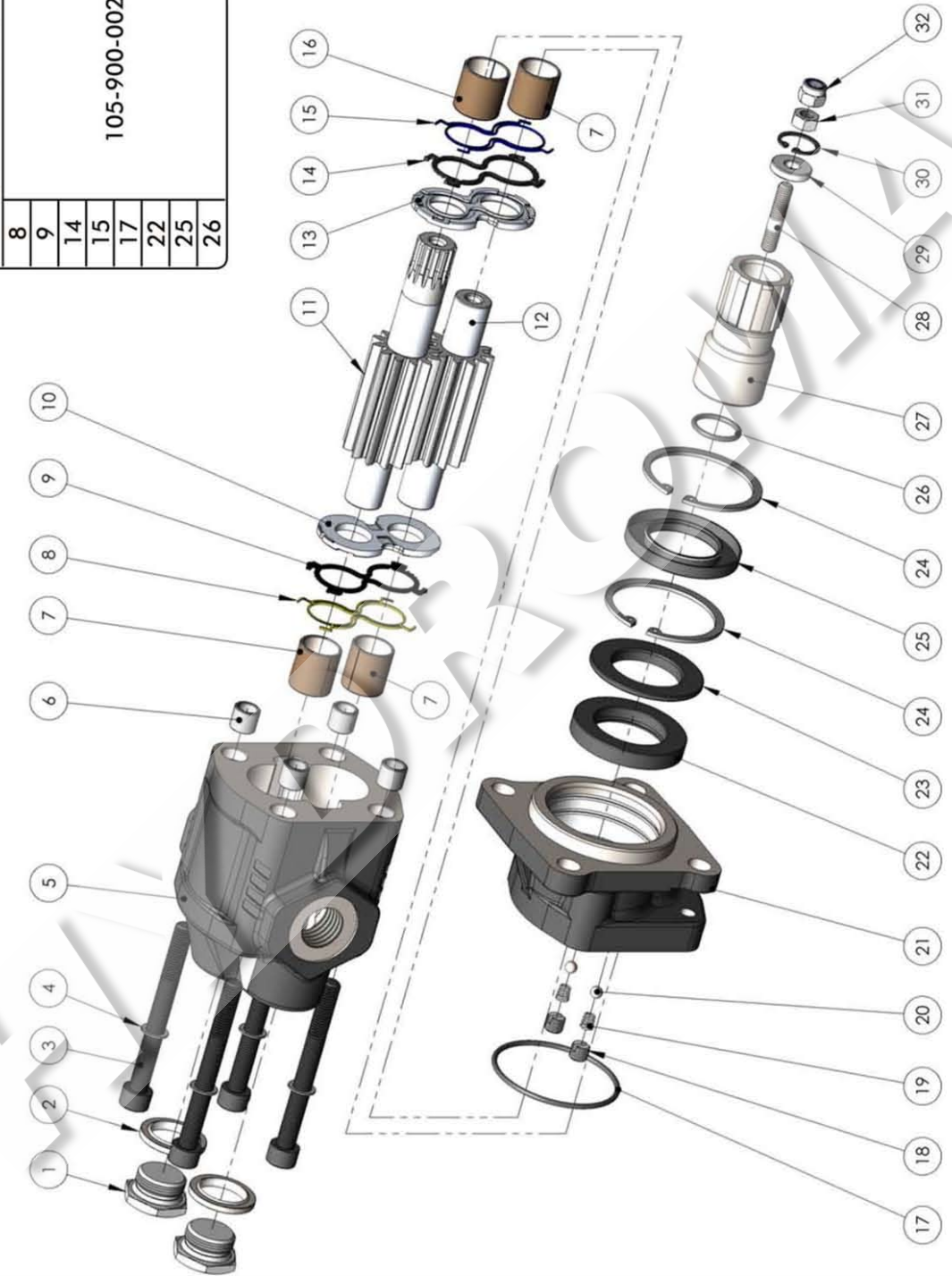
Tipo pompa Pump type	Codice ordinazione Order code	IN	OUT	A	B	Peso Weight
NPLH-6	105-004-40069	ISO 228	ISO 228	mm	mm	Kg
NPLH-10	105-004-40103	G 1/2	G 1/2	108	74.5	
NPLH-16	105-004-40167			114	80.5	
NPLH-20	105-004-40201			117	77.5	
NPLH-25	105-004-40256			123.5	84	
NPLH-32	105-004-40327	G 3/4	G 3/4	131,5	89	
NPLH-40	105-004-40407			142,5	100	
				164	111	

**POMPE DA NON UTILIZZARE CON CARICHI RADIALI SULL'ALBERO**

NO RADIAL LOADS ALLOWED ON PUMP SHAFT

Kit guarnizioni / Seal Kit

105-900-00286



N°	6	10	16	20	25	32	40	Codice P Number	Descrizione Description	Quantità Quantity
1	•	•	•	•	•	•	•	540-002-00110	Tappo acciaio 1/2"	2
2	•	•	•	•	•	•	•	540-002-00129	Tappo acciaio 3/4"	2
3	•	•	•	•	•	•	•	116-009-10129	Rondella acciaio gomma 1/2"	4
4	•	•	•	•	•	•	•	116-009-10343	Rondella acciaio gomma 3/4"	4
5	•	•	•	•	•	•	•	502-004-00592	Vite TCE M10x50	1
6	•	•	•	•	•	•	•	502-004-00609	Vite TCE M10x55	1
7	•	•	•	•	•	•	•	502-004-10652	Vite TCE M10x65	1
8	•	•	•	•	•	•	•	502-004-10705	Vite TCE M10x70	1
9	•	•	•	•	•	•	•	502-004-10803	Vite TCE M10x80	1
10	•	•	•	•	•	•	•	502-004-10901	Vite TCE M10x90	1
11	•	•	•	•	•	•	•	502-004-00690	Vite TCE M10x100	1
12	•	•	•	•	•	•	•	501-020-00101	Rondella elastica	1
13	•	•	•	•	•	•	•	517-033-00069	Corpo pompa	1
14	•	•	•	•	•	•	•	517-033-00103	Spine forate di centraggio 14x10.5	4
15	•	•	•	•	•	•	•	517-033-00167	Boccole autolub. 20x23x20	3
16	•	•	•	•	•	•	•	517-033-00201	Boccole autolub. 20x23x25	3
17	•	•	•	•	•	•	•	517-033-00256	Boccole autolub. 20x23x25	1
18	•	•	•	•	•	•	•	517-033-00327	Guarnizione antistrusione	1
19	•	•	•	•	•	•	•	517-033-00407	Guarnizione per rasamento	1
20	•	•	•	•	•	•	•	501-003-00282	Rasamento	1
21	•	•	•	•	•	•	•	533-004-00122	Albero dentato conduttore	1
22	•	•	•	•	•	•	•	533-004-00239	Albero dentato condotto	1
23	•	•	•	•	•	•	•	506-000-02390		
24	•	•	•	•	•	•	•	506-000-02381		
25	•	•	•	•	•	•	•	510-010-00275		
26	•	•	•	•	•	•	•	523-015-00068		
27	•	•	•	•	•	•	•	523-015-00102		
28	•	•	•	•	•	•	•	523-015-00166		
29	•	•	•	•	•	•	•	523-015-00200		
30	•	•	•	•	•	•	•	523-015-00326		
31	•	•	•	•	•	•	•	523-015-00406		
32	•	•	•	•	•	•	•	523-015-00077		
	•	•	•	•	•	•	•	523-015-00111		
	•	•	•	•	•	•	•	523-015-00175		
	•	•	•	•	•	•	•	523-015-00219		
	•	•	•	•	•	•	•	523-015-00264		
	•	•	•	•	•	•	•	523-015-00335		
	•	•	•	•	•	•	•	523-015-00415		
	•	•	•	•	•	•	•	510-010-00266	Rasamento	1
	•	•	•	•	•	•	•	506-000-02336	Guarnizione per rasamento	1
	•	•	•	•	•	•	•	506-000-02345	Guarnizione antistrusione	1
	•	•	•	•	•	•	•	533-004-00113	Boccole autolub. 22x25x25	1
	•	•	•	•	•	•	•	506-002-00701	Guarnizione OR	1
	•	•	•	•	•	•	•	504-000-00412	Grano valvola lubrificazione	2
	•	•	•	•	•	•	•	512-004-00251	Molla conica	2
	•	•	•	•	•	•	•	510-009-00054	Sfera 1/4"	2
	•	•	•	•	•	•	•	518-003-00287	Coperchio anteriore	1
	•	•	•	•	•	•	•	518-003-00401	Oil seal	1
	•	•	•	•	•	•	•	506-021-38624	Oil seal ring	1
	•	•	•	•	•	•	•	506-022-38623	Seeger ring	2
	•	•	•	•	•	•	•	501-001-00588	Oil seal	1
	•	•	•	•	•	•	•	506-007-38627	O-Ring	1
	•	•	•	•	•	•	•	506-002-00176	Guarnizione OR	1
	•	•	•	•	•	•	•	114-005-00227	Coupling	1
	•	•	•	•	•	•	•	503-003-00028	Stud bolt M8x28	1
	•	•	•	•	•	•	•	530-001-08221	Spacer	1
	•	•	•	•	•	•	•	501-001-00186	Seeger ring	1
	•	•	•	•	•	•	•	505-003-00033	Nut M8 CH13 H6.5	1
	•	•	•	•	•	•	•	505-010-00089	Nut M8 CH13 H8	1

CARATTERISTICHE TECNICHE DI FUNZIONAMENTO
TECHNICAL FEATURES

Tipo pompa Pump type	Cilindrata Displacement cm ³ /rev	Pressione Pressure			Velocità max. continua Max. continuous speed rpm	Velocità max. intermittente Max. intermittent speed rpm	Velocità min. Min. speed rpm
		P1 bar	P2 bar	P3 bar			
NPLH-6	6.3	280	310	325	2200	3000	300
NPLH-10	10.06						
NPLH-16	16.03						
NPLH-20	20.1	260	280	290	2000	2800	
NPLH-25	25.1	220	250	260			
NPLH-32	32.04	190	210	220	2000	2800	
NPLH-40	39,9	160	180	190	1800	2500	

P1 = Pressione max. continua
P2 = Pressione max. intermittente
P3 = Pressione max. di punta

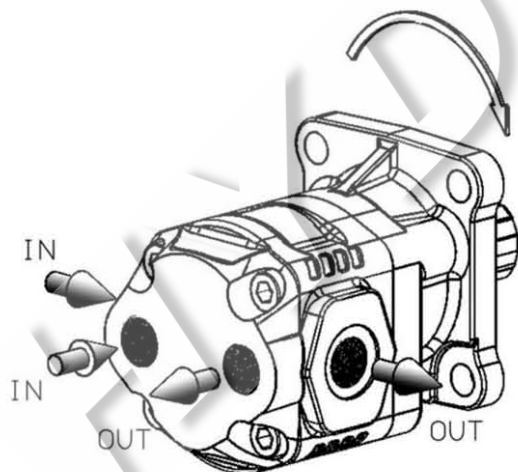
Max. continuous pressure
Max. Intermittent pressure
Max. peak pressure

(100%)
(20 sec. max.)
(6 sec. max.)

IDENTIFICAZIONE ASPIRAZIONE/MANDATA:

SUCTION/DELIVERY IDENTIFICATION:

Rotazione antioraria, pompa sinistra
Anti-clockwise rotation, left pump



Rotazione oraria, pompa destra
Clockwise rotation, right pump

