

Part number:

**HYDROMA**

HYDRAULICKÉ SYSTÉMY

**HIDROMA  
SYSTEMS**

UKŁADY HYDRAULICZNE

**HYDROMA**

ГИДРАВЛИЧЕСКИЕ СИСТЕМЫ

## POMPE AD INGRANAGGI REVERSIBILI FISSAGGIO 4 FORI-ISO

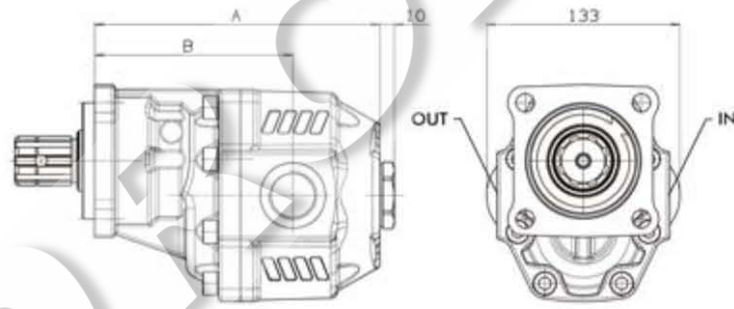
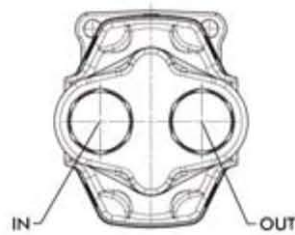
### 4 HOLES-ISO REVERSIBLE HYDRAULIC GEAR PUMPS

**CODICE FAMIGLIA**  
FAMILY CODE

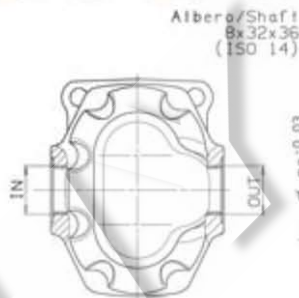
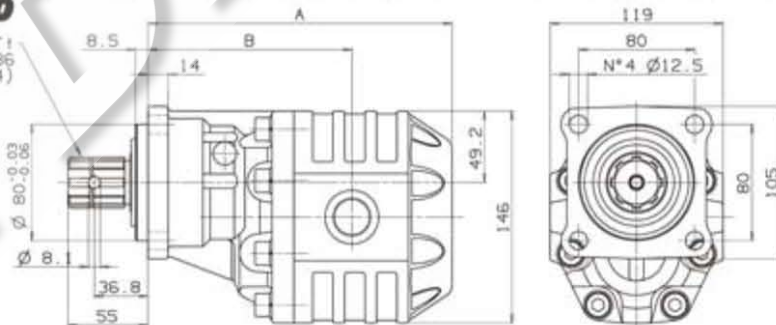
**105-028**
**LTH ISO**


Fluido idraulico Fluid	Minerale o sintetico compatibile con guarnizioni: Mineral or synthetic compatible with the following seals: NBR, FKM, FPM, Nylon				
Viscosità cinematica consigliata Kinematic viscosity suggested	T media ambiente (°C) Average ambient temp. (°C)	< -10	-10+10	10+35	> 35
	VG (cSt = mm <sup>2</sup> /s)	22	32	46	68
Viscosità cinematica ottimale di esercizio Optimale kinematic viscosity		VG= 10 cSt ÷ 100 cSt			
Viscosità cinematica max consentita all'avviamento Max kinematic viscosity suggested at the start-up		VG= 750 cSt			
Indice di viscosità consigliato Viscosity index suggested	VI > 100	Temperatura di esercizio Working temperature		-15°C +100°C	
Grado di filtrazione Oil filtering		> 200 bar: 10 µm < 200 bar: 25 µm			
Pressione di aspirazione Inlet pressure		-0,3 + 2 bar			
Senso di rotazione Pump rotation		Bidirezionale Bidirectional			

### LTH-61 - LTH-82



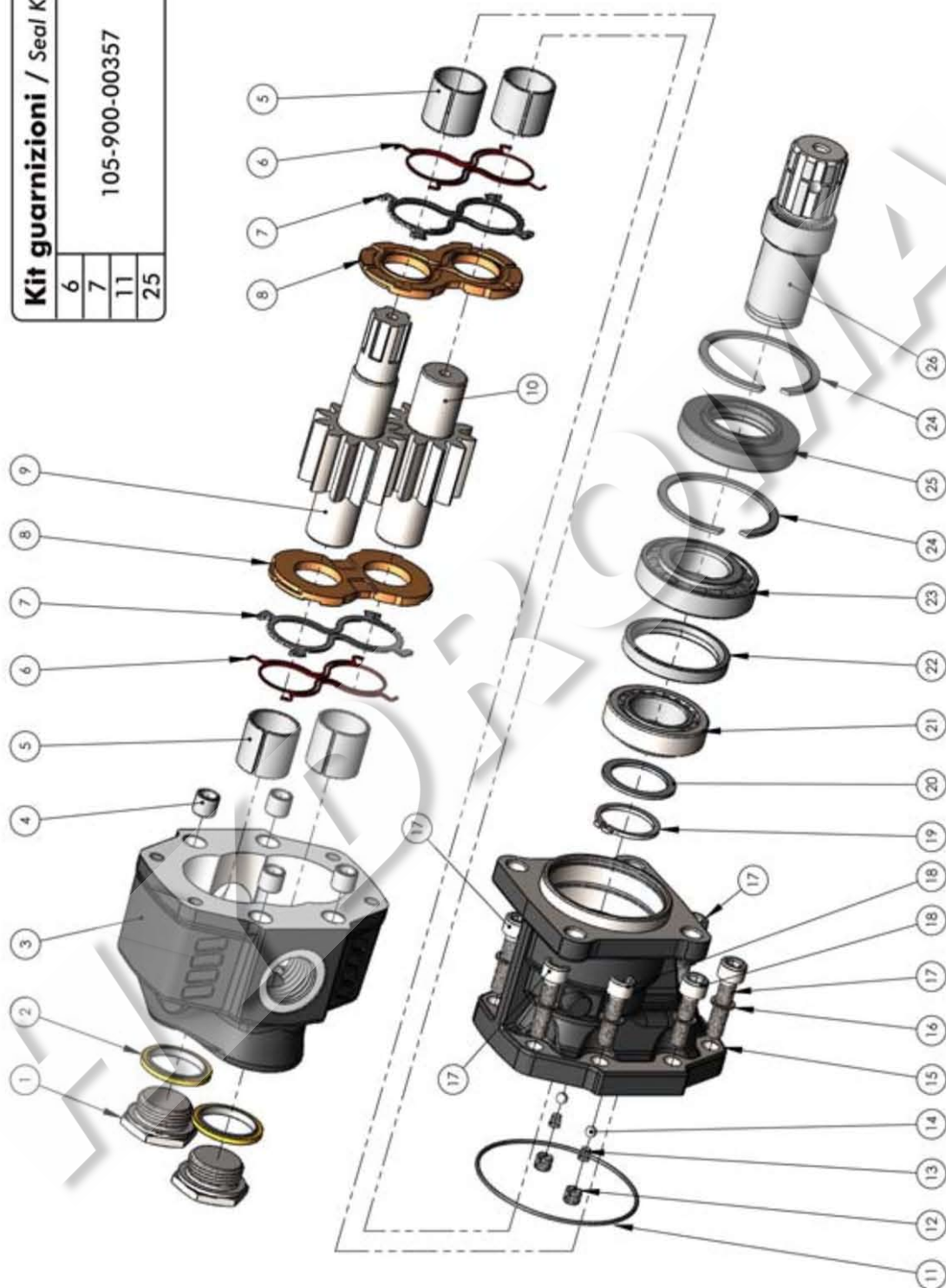
### LTH-43 - LTH-100


 Albero/Shaft  
8x32x36  
(ISO 14)


Tipo pompa Pump type	Codice ordinazione Order code	IN	OUT	A	B	Peso Weight
		ISO 228	ISO 228	mm	mm	
LTH-43	105-028-10432	G 3/4		185,5	130	13,5
LTH-61	105-028-10610	G 1		196,5	136,5	14,5
LTH-82	105-028-10825			209,5	140,5	15,5
LTH-100	105-028-11002	G 1 1/4		226,5	154,5	15

## Kit guarnizioni / Seal Kit

6	105-900-00357
7	
11	
25	



N° N°	43	61	82	100	Codice P. Number	Descrizione Description	Quantità Quantity
1	*	*	*	*	540-002-00138	Tappo acciaio 1"	2
2	*	*	*	*	116-009-11002	Rondella acciaio-gomma 1"	2
3	*	*	*	*	517-012-00439	Corpo pompa	1
	*	*	*	517-016-00613			
	*	*	*	517-016-00828			
	*	*	*	517-012-01009			
4	*	*	*	*	501-003-00282	Spine forate di centraggio 14x10.5	4
5	*	*	*	*	533-004-00033	Boccole autolub. 28x32x30	4
	*	*	*	533-004-00060	Boccole autolub. 30x34x35		
6	*	*	*	*	506-000-02112	Guarnizione antiestruzione	2
7	*	*	*	*	506-000-02103	Guarnizione per rasamento	2
8	*	*	*	*	510-010-00142	Rasamento ad occhiale	2
	*	*	*	510-010-00151			
9	*	*	*	*	532-020-00436	Albero dentato conduttore	1
	*	*	*	523-020-00614			
	*	*	*	523-020-00829			
	*	*	*	523-023-01003			
10	*	*	*	*	532-024-00432	Albero dentato condotto	1
	*	*	*	523-024-00610			
	*	*	*	523-024-00825			
	*	*	*	523-024-01002			
11	*	*	*	*	506-000-01579	Guarnizione OR	1
12	*	*	*	*	504-000-00412	Grano valvola lubrificazione	2
13	*	*	*	*	512-004-00206	Molla conica	2
14	*	*	*	*	510-009-00054	Sfera 1/4"	2
15	*	*	*	*	518-003-00116	Coperchio anteriore	1
16	*	*	*	*	518-003-00152	Rondella elastica	8
	*	*	*	501-020-00101	Washer		4
17	*	*	*	*	502-004-00574	Vite TCE M10x40	8
18	*	*	*	*	502-004-00565	Vite TCE M10x35	4
19	*	*	*	*	501-000-01355	Anello seeger	1
20	*	*	*	*	529-007-00208	Rondella speciale 45x35x2	1
21	*	*	*	*	510-002-00202	Cuscinetto rulli conici 35x62x18	1
22	*	*	*	*	530-004-00164	Distanziale	1
23	*	*	*	*	510-002-00211	Cuscinetto rulli conici 35x72x18.25	1
24	*	*	*	*	501-000-02729	Anello elastico	2
25	*	*	*	*	506-008-42723	Guarnizione paraolio	1
26	*	*	*	*	114-005-00147	Manicotto	1



**CARATTERISTICHE TECNICHE DI FUNZIONAMENTO**  
TECHNICAL FEATURES

Tipo pompa Pump type	Cilindrata Displacement  cm <sup>3</sup> /rev	Pressione Pressure			Velocità max. continua Max. continuous speed  rpm	Velocità max. intermittente Max. intermittent speed  rpm	Velocità min. Min. speed  rpm
		P1 bar	P2 bar	P3 bar			
<b>LTH-43</b>	43,12	230	240	250	1700	2250	300
<b>LTH-61</b>	60,06	190	200	210	1500	1800	
<b>LTH-82</b>	81,08	160	180	190	1400	1700	
<b>LTH-100</b>	98,18						

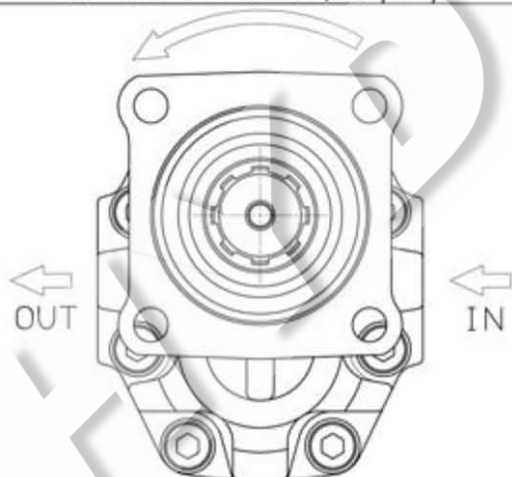
P1 = Pressione max. continua  
P2 = Pressione max. intermittente  
P3 = Pressione max. di punta

Max. continuous pressure  
Max. Intermittent pressure  
Max. peak pressure

(100%)  
(20 sec. max.)  
(6 sec. max.)

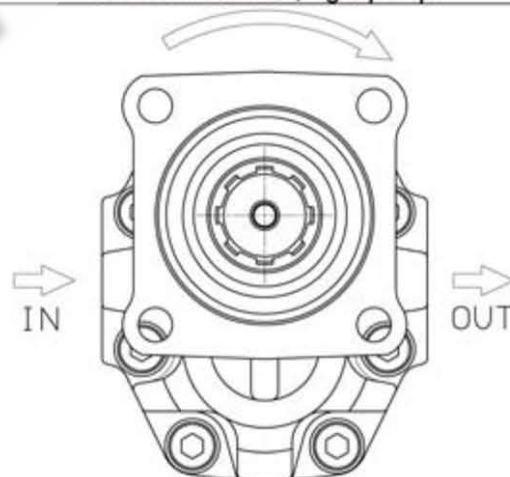
**CARATTERISTICHE TECNICHE DI FUNZIONAMENTO**  
TECHNICAL FEATURES

**Rotazione antioraria, pompa sinistra**  
Anti-clockwise rotation, left pump



Vista FRONTALE  
FRONT

**Rotazione oraria, pompa destra**  
Clockwise rotation, right pump



Vista FRONTALE  
FRONT