

Part number:

076-10864a**HYDROMA**

HYDRAULICKÉ SYSTÉMY

**HIDROMA
SYSTEMS**

UKŁADY HYDRAULICZNE

HYDROMA

ГИДРАВЛИЧЕСКИЕ СИСТЕМЫ

ALP3 - GHP3**COME ORDINARE / HOW TO ORDER**

SERIE SERIES	ELEMENTO ELEMENT	TIPO TYPE	ROTAZIONE ROTATION	TAGLIA SIZE	ALBERO*** SHAFT***	PORTE° PORTS°	GUARNIZIONI° SEALS°	OPZIONI° OPTIONS°
ALP	A3	omit	omit*	30				
GHP	I3	A**	D DESTRA CLOCKWISE	33				
	P3	A2** °°	S SINISTRA COUNTER CLOCKWISE	40				
		BK1** °°		50				
		5** °°		60				
				66				
				80				
				94				
				110				
				120				
				135				

Guarnizioni / Seals

omit (T range = -10°C + 80°C)

V

...

Opzioni / Options

** TR (anello di tenuta rinforzato / reinforced shaft seal)

AS (aspirazioni separate / separated inlet)

°° AC (aspirazioni comuni / common inlet)

* = per elemento modulare I non specificare rotazione / for the modular element I don't specify the direction of rotation

** = campo da specificare solo per elemento A / to be specified only A element

° = campi da specificare se diversi dallo standard / to be specified if different from standard

°° = solo per serie GHP / only for GHP series

Esempi / Examples:

ALPA3-D-80 = elemento anteriore serie ALP, gruppo 3, flangia europea, rotazione destra, cilindrata 52 cm³/giro, albero conico 1:8, porte flangiate tipo E, guarnizioni standard / front element ALP series, group 3, european flange, clockwise rotation, 52 cm³/rev displacement, 1:8 tapered shaft, flanged ports E type, standard seals

ALP3-66 = elemento intermedio serie ALP, gruppo 3, rotazione destra o sinistra, cilindrata 44 cm³/giro, porte flangiate tipo E, guarnizioni standard / medium element ALP series, group 3, clockwise or anti-clockwise rotation, 44 cm³/rev displacement, flanged ports E type, standard seals

GHPP3-D-40 = elemento posteriore serie GHP, gruppo 3, rotazione destra, cilindrata 26 cm³/giro, porte flangiate tipo E, guarnizioni standard / rear element GHP series, group 3, clockwise rotation, 26 cm³/rev displacement, flanged ports E type, standard seals

LE TAVOLE DI PRODOTTO RAPPRESENTANO I TIPI POMPA STANDARD PER MARZOCCHI POMPE. SONO COMUNQUE DISPONIBILI ALTRE CONFIGURAZIONI DI FLANGE, ALBERI E PORTE DETTAGLIATAMENTE DESCRITTE NELLE PUBBLICAZIONI RIFERITE ALLE POMPE SINGOLE SIA DELLA SERIE MICROPOMPE (COPERTINA GIALLA) CHE DELLE SERIE ALP E GHP (COPERTINE GRIGIA E MARRONE). PER MAGGIORI DETTAGLI SULLE DISPONIBILITÀ E CONDIZIONI DI FORNITURA, CONSIGLIAMO DI INTERPELLARE IL NOSTRO UFFICIO TECNICO-COMMERCIALE.

PRODUCT TABLES REPRESENT STANDARD PUMPS BY MARZOCCHI POMPE. DIFFERENT FLANGES, SHAFTS AND PORTS ARE AVAILABLE. PLEASE REFER TO CATALOGUES FOR SINGLE PUMPS, BOTH MICROPUMPS (YELLOW COVER) AND ALP/GHP PUMPS (GREY AND BROWN COVER). PLEASE CALL OUT SALES AND TECHNICAL DEPARTMENT FOR MORE INFORMATION ON PART AVAILABILITY AND DELIVERY TERMS AND CONDITIONS.

Part number:

076-10864b**HYDROMA**

HYDRAULICKÉ SYSTÉMY

**HIDROMA
SYSTEMS**

UKŁADY HYDRAULICZNE

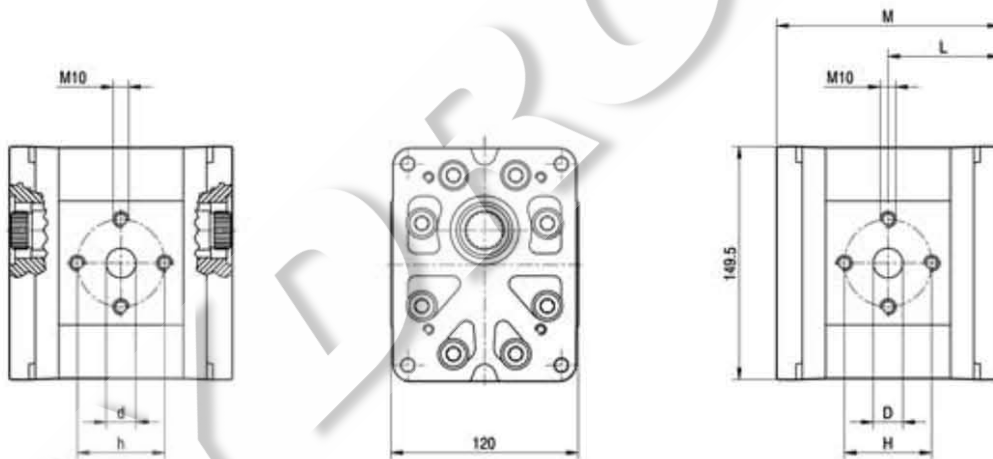
HYDROMA

ГИДРАВЛИЧЕСКИЕ СИСТЕМЫ

ALPI3

Porte standard: filetti M10 profondità utile 19 mm.

Standard ports: M10 threads depth 19 mm.

MANDATA
OUTLETASPIRAZIONE
INLET

TIPO TYPE	CILINDRATA DISPLACEMENT	PORTATA a 1500 giri/min FLOW at 1500 rev/min	PRESSIONI MASSIME MAX PRESSURE			VELOCITÀ MASSIMA MAX SPEED	DIMENSIONI DIMENSIONS					
			P ₁	P ₂	P ₃		L	M	d	D	h	H
	cm ³ /giro [cm ³ /rev]	litri/min [litres/min]	bar	bar	bar	giri/min [rpm]	mm	mm	mm	mm	mm	mm
ALPI3 D -30	20	29	230	250	270	3500	71,5	143	19	27	56	56
ALPI3 D -33	22	31	230	250	270	3500	72	144	19	27	56	56
ALPI3 D -40	26	37	230	250	270	3000	73,5	147	19	27	56	56
ALPI3 D -50	33	48	230	250	270	3000	76	152	19	27	56	56
ALPI3 D -60	39	56	220	240	260	3000	78	156	19	27	56	56
ALPI3 D -66	44	62	210	230	250	2800	79,5	159	27	27	51	51
ALPI3 D -80	52	74	200	215	230	2400	82,5	165	27	27	56	56
ALPI3 D -94	61	87	190	205	220	2800	85,5	171	27	33	51	62
ALPI3 D -110	71	101	170	185	200	2500	89	178	27	33	51	62
ALPI3 D -120	78	112	160	175	190	2300	91,5	183	27	33	51	62
ALPI3 D -135	87	124	140	155	170	2000	94,5	189	27	33	51	62