

Part number:

**HYDROMA**

HYDRAULICKÉ SYSTÉMY

**HIDROMA  
SYSTEMS**

UKŁADY HYDRAULICZNE

**HYDROMA**

ГИДРАВЛИЧЕСКИЕ СИСТЕМЫ

**COME ORDINARE / HOW TO ORDER**

SERIE SERIES	ELEMENTO ELEMENT	TIPO TYPE	ROTAZIONE ROTATION	TAGLIA SIZE	ALBERO*** SHAFT***	PORTE° PORTS°	GUARNIZIONI° SEALS°	OPZIONI° OPTIONS°
ALP	A1	omit	omit*	2				
GHP	I1	A**	D DESTRA CLOCKWISE	3				
	P1	AQ** °°	S SINISTRA COUNTER CLOCKWISE	4				
		A2** °°		5				
				6				
				7				
				9				
				11				
				13				
				16				
				20				

**Guarnizioni / Seals**

omit (T range = -10°C + 80°C)

V

...

**Opzioni / Options**

\*\*TR (anello di tenuta rinforzato / reinforced shaft seal)

AS (aspirazioni separate / separated inlet)

°°AC (aspirazioni comuni / common inlet)

\* = per elemento modulare I non specificare rotazione / for the modular element I don't specify the direction of rotation

\*\* = campo da specificare solo per elemento A / to be specified only A element

° = campi da specificare se diversi dallo standard / to be specified if different from standard

°° = solo per serie GHP / only for GHP series

**Esempi / Examples:**

ALPA1-D-9 = elemento anteriore serie AL, gruppo 1, flangia europea, rotazione destra, cilindrata 6,2 cm<sup>3</sup>/giro, albero conico 1:8, porte flangiate tipo E, guarnizioni standard / front element AL series, group 1, european flange, clockwise rotation, 6,2 cm<sup>3</sup>/rev displacement, 1:8 tapered shaft, flanged ports E type, standard seals

ALP11-6 = elemento intermedio serie AL, gruppo 1, rotazione destra o sinistra, cilindrata 4,1 cm<sup>3</sup>/giro, porte flangiate tipo E, guarnizioni standard / medium element AL series, group 1, clockwise or anti-clockwise rotation, 4,1 cm<sup>3</sup>/rev displacement, flanged ports E type, standard seals

GHPP1-D-5 = elemento posteriore serie GH, gruppo 1, rotazione destra, cilindrata 3,5 cm<sup>3</sup>/giro, porte flangiate tipo E, guarnizioni standard / rear element GH series, group 1, clockwise rotation, 3,5 cm<sup>3</sup>/rev displacement, flanged ports E type, standard seals

ALPA1-D-6+ALP11-6+GHPP1-D-5 = descrizione di una pompa tripla frutto dell'assemblaggio degli elementi anteriore, intermedio e posteriore sopra descritti / description of a three-stage pump after assembling the above described front, middle and back stages

LE TAVOLE DI PRODOTTO RAPPRESENTANO I TIPI POMPA STANDARD PER MARZOCCHI POMPE. SONO COMUNQUE DISPONIBILI ALTRE CONFIGURAZIONI DI FLANGE, ALBERI E PORTE DETTAGLIATAMENTE DESCRITTE NELLE PUBBLICAZIONI RIFERITE ALLE POMPE SINGOLE SIA DELLA SERIE MICROPOMPE (COPERTINA GIALLA) CHE DELLE SERIE ALP E GHP (COPERTINE GRIGIA E MARRONE). PER MAGGIORI DETTAGLI SULLE DISPONIBILITÀ E CONDIZIONI DI FORNITURA, CONSIGLIAMO DI INTERPELLARE IL NOSTRO UFFICIO TECNICO-COMMERCIALE.

PRODUCT TABLES REPRESENT STANDARD PUMPS BY MARZOCCHI POMPE. DIFFERENT FLANGES, SHAFTS AND PORTS ARE AVAILABLE. PLEASE REFER TO CATALOGUES FOR SINGLE PUMPS, BOTH MICROPUMPS (YELLOW COVER) AND ALP/GHP PUMPS (GREY AND BROWN COVER). PLEASE CALL OUT SALES AND TECHNICAL DEPARTMENT FOR MORE INFORMATION ON PART AVAILABILITY AND DELIVERY TERMS AND CONDITIONS.

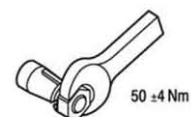
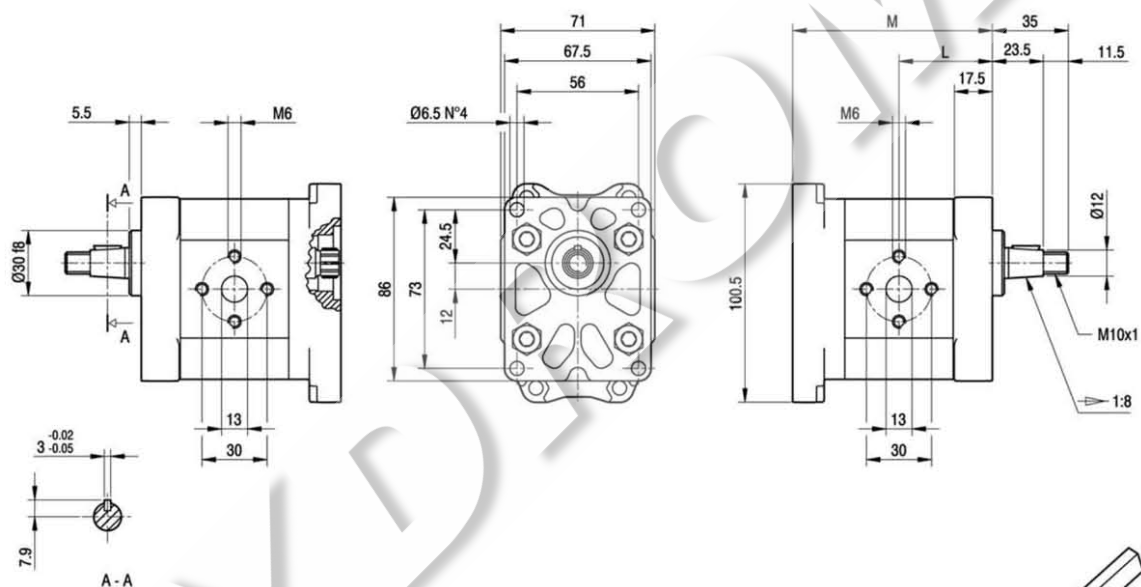
# ALPA1

Parti accessorie a corredo della pompa standard: linguetta a disco (codice 522054), dado M10x1 (codice 523015), rosetta elastica spaccata (codice 523004).  
 Porte standard: filetti M6 profondità utile 13 mm.

Accessories supplied with standard pump: woodruff key (code 522054), M10x1 exagonal nut (code 523015), washer (code 523004).  
 Standard ports: M6 threads depth 13 mm.

MANDATA  
 OUTLET

ASPIRAZIONE  
 INLET



TIPO TYPE	CILINDRATA DISPLACEMENT	PORTATA a 1500 giri/min FLOW at 1500 rev/min	PRESSIONI MASSIME MAX PRESSURE			VELOCITÀ MASSIMA MAX SPEED	DIMENSIONI DIMENSIONS	
			P <sub>1</sub>	P <sub>2</sub>	P <sub>3</sub>		L	M
	cm <sup>3</sup> /giro [cm <sup>3</sup> /rev]	litri/min [litres/min]	bar	bar	bar	giri/min [rpm]	mm	mm
ALPA1-D-2	1,4	2,0	250	270	290	6000	40	86
ALPA1-D-3	2,1	2,9	250	270	290	6000	41	88
ALPA1-D-4	2,8	3,9	250	270	290	5000	42	90
ALPA1-D-5	3,5	4,9	250	270	290	5000	43	92
ALPA1-D-6	4,1	5,9	250	270	290	4000	44	94
ALPA1-D-7	5,2	7,4	230	245	260	4000	45,5	97
ALPA1-D-9	6,2	8,8	230	245	260	3800	47	100
ALPA1-D-11	7,6	10,8	200	215	230	3200	49	104
ALPA1-D-13	9,3	13,3	180	195	210	2600	51,5	109
ALPA1-D-16	11,0	15,7	170	185	200	2200	54	114
ALPA1-D-20	13,8	19,7	150	165	180	1800	58	122

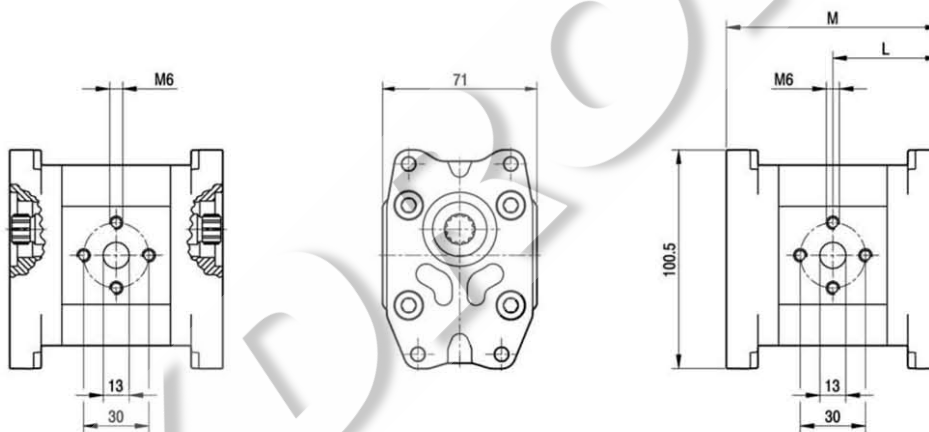
# ALP11

Porte standard: filetti M6 profondità utile  
13 mm.

Standard ports: M6 threads depth 13 mm

MANDATA  
OUTLET

ASPIRAZIONE  
INLET



TIPO TYPE	CILINDRATA DISPLACEMENT	PORTATA a 1500 giri/min FLOW at 1500 rev/min	PRESSIONI MASSIME MAX PRESSURE			VELOCITÀ MASSIMA MAX SPEED	DIMENSIONI DIMENSIONS	
			P <sub>1</sub>	P <sub>2</sub>	P <sub>3</sub>		L	M
	cm <sup>3</sup> /giro [cm <sup>3</sup> /rev]	litri/min [litres/min]	bar	bar	bar	giri/min [rpm]	mm	mm
ALP11-D-2	1,4	2,0	250	270	290	6000	46	92
ALP11-D-3	2,1	2,9	250	270	290	6000	47	94
ALP11-D-4	2,8	3,9	250	270	290	5000	48	96
ALP11-D-5	3,5	4,9	250	270	290	5000	49	98
ALP11-D-6	4,1	5,9	250	270	290	4000	50	100
ALP11-D-7	5,2	7,4	230	245	260	4000	51,5	103
ALP11-D-9	6,2	8,8	230	245	260	3800	53	106
ALP11-D-11	7,6	10,8	200	215	230	3200	55	110
ALP11-D-13	9,3	13,3	180	195	210	2600	57,5	115
ALP11-D-16	11,0	15,7	170	185	200	2200	60	120
ALP11-D-20	13,8	19,7	150	165	180	1800	64	128

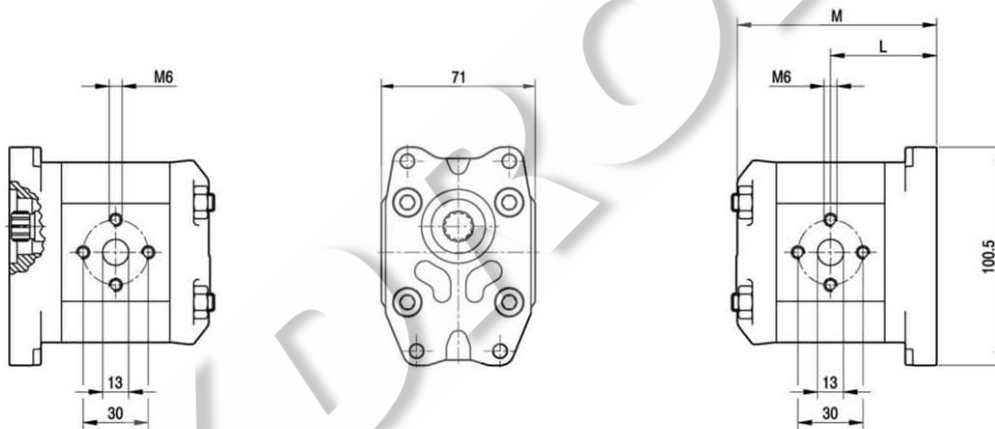
# ALP-P1

Porte standard: filetti M6 profondità utile 13 mm.

Standard ports: M6 threads depth 13 mm.

MANDATA  
OUTLET

ASPIRAZIONE  
INLET



TIPO TYPE	CILINDRATA DISPLACEMENT	PORTATA a 1500 giri/min FLOW at 1500 rev/min	PRESSIONI MASSIME MAX PRESSURE			VELOCITÀ MASSIMA MAX SPEED	DIMENSIONI DIMENSIONS	
			P <sub>1</sub>	P <sub>2</sub>	P <sub>3</sub>		L	M
	cm <sup>3</sup> /giro [cm <sup>3</sup> /rev]	litri/min [litres/min]	bar	bar	bar	giri/min [rpm]	mm	mm
ALPP1-D-2	1,4	2,0	250	270	290	6000	46	86,5
ALPP1-D-3	2,1	2,9	250	270	290	6000	47	88,5
ALPP1-D-4	2,8	3,9	250	270	290	5000	48	90,5
ALPP1-D-5	3,5	4,9	250	270	290	5000	49	92,5
ALPP1-D-6	4,1	5,9	250	270	290	4000	50	94,5
ALPP1-D-7	5,2	7,4	230	245	260	4000	51,5	97,5
ALPP1-D-9	6,2	8,8	230	245	260	3800	53	100,5
ALPP1-D-11	7,6	10,8	200	215	230	3200	55	104,5
ALPP1-D-13	9,3	13,3	180	195	210	2600	57,5	109,5
ALPP1-D-16	11,0	15,7	170	185	200	2200	60	114,5
ALPP1-D-20	13,8	19,7	150	165	180	1800	64	122,5