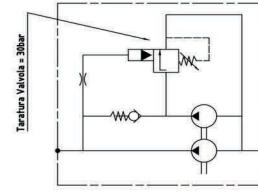
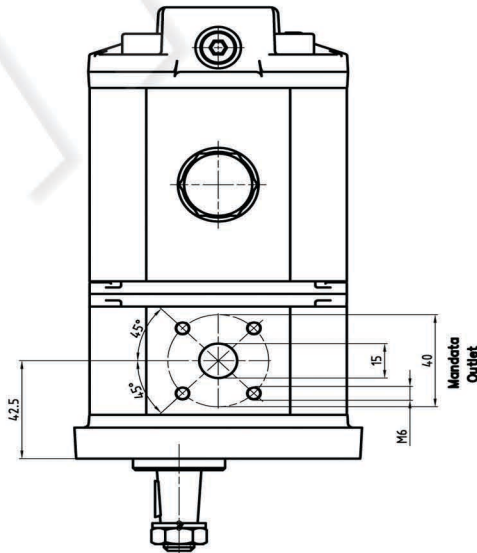
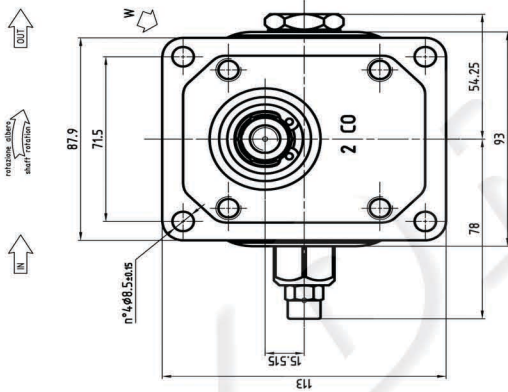
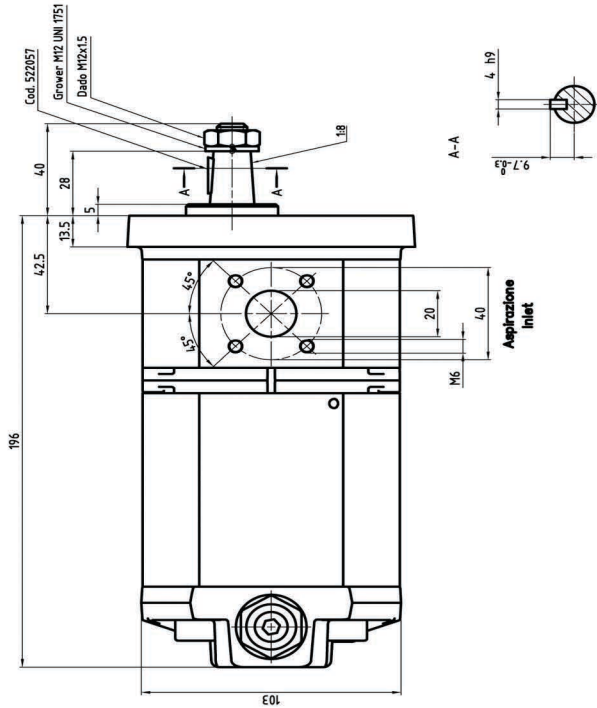


Part number:

[Empty box for part number]



MARCATURA POMPA
CORPO. LATO "W"
MARZOCCHI
DESCRIZIONE
MADE IN ITALY
DATA
MATRICOLO

TECHNICAL
DEPT.
FOR APPROVAL
COMPANY STAMP - SIGNATURE AND
DATE REQUIRED FOR APPROVAL

MATERIALE	SCALE	DATA
FORMA	STATO	CONTINUTI
TRATT. TERMICO	OPERATORE	11/06
TRATT. SUPERF.	DIS.	550669
GRUPPO	PRODOTTORE	GHM
PRODOTTORE	MODELLO	GHM D 6-40-2-30 P606
DESCRIZIONE	COMPONENTI	GHM D 6-40-2-30 P606
PRODOTTORE	MODELLO	GHM D 6-40-2-30 P606
DESCRIZIONE	COMPONENTI	GHM D 6-40-2-30 P606
PRODOTTORE	MODELLO	GHM D 6-40-2-30 P606
DESCRIZIONE	COMPONENTI	GHM D 6-40-2-30 P606