

Part number:

HYDROMA

HYDRAULICKÉ SYSTÉMY

**HIDROMA
SISTEMS**

UKŁADY HYDRAULICZNE

HYDROMA

ГИДРАВЛИЧЕСКИЕ СИСТЕМЫ

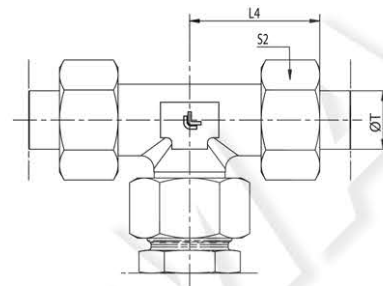
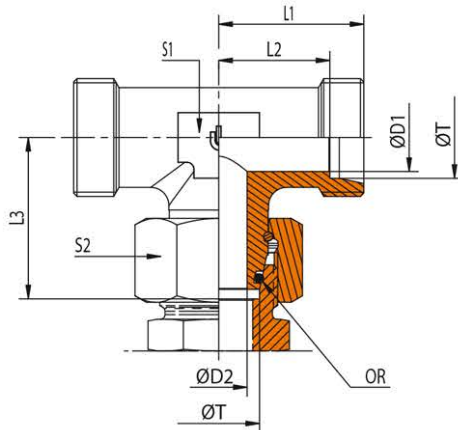
E 757

Orientabili a T con O-Ring

Adjustable Stud Branch Tees with O-Ring

Einstellbare T-Anschlußstutzen mit O-Ring

ISO 8434-1



| SERIE Series Reihe | Pressione Pressure Druck | Ø T | CODICE Solo Corpo Part no. Body Only Bestell. nr. ohne Mutter | DESCRIZIONE Description Bestellzeichen | S1 | S2 | Ø D1 | Ø D2 | L1 | L2 | L3 | L4 | OR |
|--------------------------|--------------------------------|-----|---|--|----|----|------|------|----|------|------|----|---------|
| L | PN 500 | 6 | E 757 8 006 000 2NOM | E 757 - 06 L | 12 | 14 | 4 | 2,5 | 19 | 12 | 26 | 27 | 4x1,5 |
| L | PN 500 | 8 | E 757 8 008 000 2NOM | E 757 - 08 L | 12 | 17 | 6 | 4 | 21 | 14 | 27,5 | 29 | 6x1,5 |
| L | PN 500 | 10 | E 757 8 010 000 2NOM | E 757 - 10 L | 14 | 19 | 8 | 6 | 22 | 15 | 29 | 30 | 7,5x1,5 |
| L | PN 400 | 12 | E 757 8 012 000 2NOM | E 757 - 12 L | 17 | 22 | 10 | 7,5 | 24 | 17 | 29,5 | 32 | 9x1,5 |
| L | PN 400 | 15 | E 757 8 015 000 2NOM | E 757 - 15 L | 19 | 27 | 12 | 9,5 | 28 | 21 | 32,5 | 36 | 12x2 |
| L | PN 315 | 18 | E 757 8 018 000 2NOM | E 757 - 18 L | 24 | 32 | 15 | 12,5 | 31 | 23,5 | 35,5 | 40 | 15x2 |
| L | PN 250 | 22 | E 757 8 022 000 2NOM | E 757 - 22 L | 27 | 36 | 19 | 16 | 35 | 27,5 | 38,5 | 44 | 20x2 |
| L | PN 250 | 28 | E 757 8 028 000 2NOM | E 757 - 28 L | 36 | 41 | 24 | 22 | 38 | 30,5 | 41,5 | 47 | 26x2 |
| L | PN 250 | 35 | E 757 8 035 000 2NOM | E 757 - 35 L | 41 | 50 | 30 | 28 | 45 | 34,5 | 51 | 56 | 32x2,5 |
| L | PN 160 | 42 | E 757 8 042 000 2NOM | E 757 - 42 L | 50 | 60 | 36 | 34 | 51 | 40 | 56 | 63 | 38x2,5 |
| S | PN 630 | 6 | E 757 9 006 000 2NOM | E 757 - 06 S | 12 | 17 | 4 | 2,5 | 23 | 16 | 27 | 31 | 4x1,5 |
| S | PN 630 | 8 | E 757 9 008 000 2NOM | E 757 - 08 S | 14 | 19 | 5 | 4 | 24 | 17 | 27,5 | 32 | 6x1,5 |
| S | PN 630 | 10 | E 757 9 010 000 2NOM | E 757 - 10 S | 17 | 22 | 7 | 5,5 | 25 | 17,5 | 30 | 34 | 7,5x1,5 |
| S | PN 630 | 12 | E 757 9 012 000 2NOM | E 757 - 12 S | 17 | 24 | 8 | 7,5 | 29 | 21,5 | 31 | 38 | 9x1,5 |
| S | PN 630 | 14 | E 757 9 014 000 2NOM | E 757 - 14 S | 19 | 27 | 10 | 8,5 | 30 | 22 | 35 | 40 | 10x2 |
| S | PN 420 | 16 | E 757 9 016 000 2NOM | E 757 - 16 S | 24 | 30 | 12 | 10 | 33 | 24,5 | 36,5 | 43 | 12x2 |
| S | PN 420 | 20 | E 757 9 020 000 2NOM | E 757 - 20 S | 27 | 36 | 16 | 13,5 | 37 | 26,5 | 44,5 | 48 | 16x2,5 |
| S | PN 420 | 25 | E 757 9 025 000 2NOM | E 757 - 25 S | 36 | 46 | 20 | 18 | 42 | 30 | 50 | 54 | 20x2,5 |
| S | PN 420 | 30 | E 757 9 030 000 2NOM | E 757 - 30 S | 41 | 50 | 25 | 23 | 49 | 35,5 | 55,5 | 62 | 25x2,5 |
| S | PN 315 | 38 | E 757 9 038 000 2NOM | E 757 - 38 S | 50 | 60 | 32 | 30 | 57 | 41 | 63 | 72 | 33x2,5 |