

Part number:

HYDROMA

HYDRAULICKÉ SYSTÉMY

**HIDROMA
SISTEMS**

UKŁADY HYDRAULICZNE

HYDROMA

ГИДРАВЛИЧЕСКИЕ СИСТЕМЫ

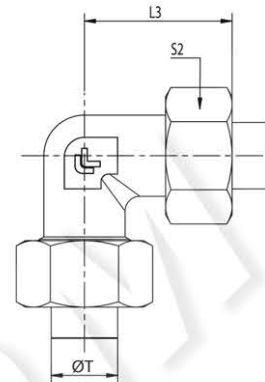
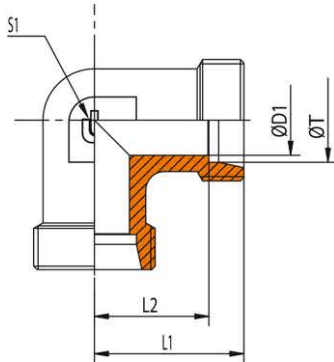
E 222

Raccordi intermedi a Gomito

Equal Elbows

Winkel Verschraubungen

ISO 8434-1 / ISO 8434-1



SERIE Series Reihe	Pressione Pressure Druck	Ø T	CODICE Solo Corpo Part no. Body Only Bestell. nr. ohne Mutter	DESCRIZIONE Description Bestellzeichen	S1	S2	Ø D1	L1	L2	L3
LL	PN 100	4	E 222 7 004 000 1OM	E 222 - 04 LL	9	10	3	15	11	21
LL	PN 100	6	E 222 7 006 000 1OM	E 222 - 06 LL	9	12	4,5	15	9,5	21
LL	PN 100	8	E 222 7 008 000 1OM	E 222 - 08 LL	12	14	6	17	11,5	23
L	PN 500	6	E 222 8 006 000 1OM	E 222 - 06 L	12	14	4	19	12	27
L	PN 500	8	E 222 8 008 000 1OM	E 222 - 08 L	12	17	6	21	14	29
L	PN 315	10	E 222 8 010 000 1OM	E 222 - 10 L	14	19	8	22	15	30
L	PN 315	12	E 222 8 012 000 1OM	E 222 - 12 L	17	22	10	24	17	32
L	PN 315	15	E 222 8 015 000 1OM	E 222 - 15 L	19	27	12	28	21	36
L	PN 315	18	E 222 8 018 000 1OM	E 222 - 18 L	24	32	15	31	23,5	40
L	PN 250	22	E 222 8 022 000 1OM	E 222 - 22 L	27	36	19	35	27,5	44
L	PN 250	28	E 222 8 028 000 1OM	E 222 - 28 L	36	41	24	38	30,5	47
L	PN 160	35	E 222 8 035 000 1OM	E 222 - 35 L	41	50	30	45	34,5	56
L	PN 160	42	E 222 8 042 000 1OM	E 222 - 42 L	50	60	36	51	40	63
S	PN 630	6	E 222 9 006 000 1OM	E 222 - 06 S	12	17	4	23	16	31
S	PN 630	8	E 222 9 008 000 1OM	E 222 - 08 S	14	19	5	24	17	32
S	PN 630	10	E 222 9 010 000 1OM	E 222 - 10 S	17	22	7	25	17,5	34
S	PN 630	12	E 222 9 012 000 1OM	E 222 - 12 S	17	24	8	29	21,5	38
S	PN 630	14	E 222 9 014 000 1OM	E 222 - 14 S	19	27	10	30	22	40
S	PN 420	16	E 222 9 016 000 1OM	E 222 - 16 S	24	30	12	33	24,5	43
S	PN 420	20	E 222 9 020 000 1OM	E 222 - 20 S	27	36	16	37	26,5	48
S	PN 420	25	E 222 9 025 000 1OM	E 222 - 25 S	36	46	20	42	30	54
S	PN 400	30	E 222 9 030 000 1OM	E 222 - 30 S	41	50	25	49	35,5	62
S	PN 315	38	E 222 9 038 000 1OM	E 222 - 38 S	50	60	32	57	41	72

Raccordi completi finale -Z al posto di -1OM

Complete fittings ending with -Z as final code, instead of -1OM

Bei Vollverschraubungen Code -Z an Stelle von -1OM verwenden