

Part number:

HYDROMA

HYDRAULICKÉ SYSTÉMY

**HIDROMA
SISTEMS**

UKŁADY HYDRAULICZNE

HYDROMA

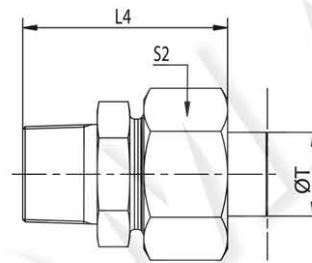
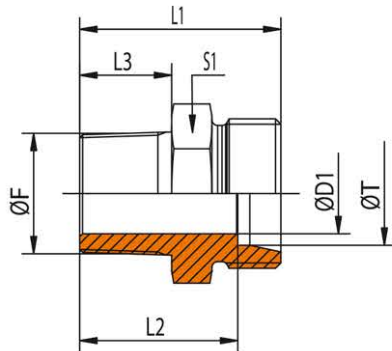
ГИДРАВЛИЧЕСКИЕ СИСТЕМЫ

E 211

Raccordi di Estremità diritti
Straight Male Stud Couplings
Gerade Einschraubverschraubungen

SAE J 476 / ISO 8434-1

Filettatura NPT (ANSI B1-20.1.1991) - Thread: NPT (ANSI B1-20.1.1991) - Gewinde: NPT - (ANSI B1-20.1.1991)



SERIE Series Reihe	Pressione Pressure Druck	Ø T	CODICE Solo Corpo Part no. Body Only Bestell. nr. ohne Mutter	DESCRIZIONE Description Bestellzeichen	Ø F	S1	S2	ØD1	L1	L2	L3	L4
LL	PN 100	4	E 211 7 504 000 1OM	E 211 - 504 LL	1/8" NPT	11	10	3	22	18	10	28
LL	PN 100	6	E 211 7 506 000 1OM	E 211 - 506 LL	1/8" NPT	11	12	4,5	22	16,5	10	28
LL	PN 100	8	E 211 7 508 000 1OM	E 211 - 508 LL	1/8" NPT	12	14	5,5	24	18,5	10	30
L	PN 315	6	E 211 8 506 000 1OM	E 211 - 506 L	1/8" NPT	12	14	4	24	17	10	32
L	PN 315	6	E 211 8 506 506 1OM	E 211 - 506 L	1/4" NPT	17	14	4	30	23	15	38
L	PN 315	8	E 211 8 508 000 1OM	E 211 - 508 L	1/4" NPT	17	17	6	30	23	15	38
L	PN 315	10	E 211 8 510 000 1OM	E 211 - 510 L	1/4" NPT	17	19	7	31	24	15	39
L	PN 315	10	E 211 8 510 510 1OM	E 211 - 510 L	3/8" NPT	19	19	7	32	25	15,5	40
L	PN 315	12	E 211 8 512 000 1OM	E 211 - 512 L	3/8" NPT	19	22	9	32	25	15,5	40
L	PN 315	12	E 211 8 512 506 1OM	E 211 - 512 L	1/4" NPT	19	22	7	32	25	15	40
L	PN 315	12	E 211 8 512 513 1OM	E 211 - 512 L	1/2" NPT	22	22	10	37	30	20	45
L	PN 315	15	E 211 8 515 000 1OM	E 211 - 515 L	1/2" NPT	24	27	11	38	31	20	46
L	PN 315	18	E 211 8 518 000 1OM	E 211 - 518 L	1/2" NPT	27	32	13	39	31,5	20	48
L	PN 160	22	E 211 8 522 000 1OM	E 211 - 522 L	3/4" NPT	32	36	17	41	33,5	20	50
L	PN 160	28	E 211 8 528 000 1OM	E 211 - 528 L	1" NPT	41	41	21	47	39,5	25	56
L	PN 160	35	E 211 8 535 000 1OM	E 211 - 535 L	1"1/4" NPT	46	50	30	51	40,5	25,5	62
L	PN 160	42	E 211 8 542 000 1OM	E 211 - 542 L	1"1/2" NPT	55	60	36	53	42	26	65
S	PN 630	6	E 211 9 506 000 1OM	E 211 - 506 S	1/4" NPT	17	17	4	35	28	15	43
S	PN 630	8	E 211 9 508 000 1OM	E 211 - 508 S	1/4" NPT	17	19	5	35	28	15	43
S	PN 630	10	E 211 9 510 000 1OM	E 211 - 510 S	3/8" NPT	19	22	7	35	27,5	15,5	44
S	PN 630	10	E 211 9 510 506 1OM	E 211 - 510 S	1/4" NPT	19	22	5	35	27,5	15	44
S	PN 630	12	E 211 9 512 000 1OM	E 211 - 512 S	3/8" NPT	22	24	8	37	29,5	15,5	46
S	PN 630	12	E 211 9 512 513 1OM	E 211 - 512 S	1/2" NPT	22	24	8	42	34,5	20	51
S	PN 630	14	E 211 9 514 000 1OM	E 211 - 514 S	1/2" NPT	24	27	10	44	36	20	54
S	PN 400	16	E 211 9 516 000 1OM	E 211 - 516 S	1/2" NPT	27	30	12	44	35,5	20	54
S	PN 400	20	E 211 9 520 000 1OM	E 211 - 520 S	3/4" NPT	32	36	16	48	37,5	20	59
S	PN 400	25	E 211 9 525 000 1OM	E 211 - 525 S	1" NPT	41	46	20	57	45	25	69
S	PN 400	30	E 211 9 530 000 1OM	E 211 - 530 S	1"1/4" NPT	46	50	25	60	46,5	25,5	73
S	PN 315	38	E 211 9 538 000 1OM	E 211 - 538 S	1"1/2" NPT	55	60	32	65	49	26	80

Raccordi completi finale -Z al posto di -1OM
Complete fittings ending with -Z as final code, instead of -1OM
Bei Vollverschraubungen Code -Z an Stelle von -1OM verwenden

Articoli di basso consumo su richiesta
Slow moving articles available on request
Artikel von geringem Verbrauch (auf Anfrage)