

Part number:

**HYDROMA**

HYDRAULICKÉ SYSTÉMY

**HIDROMA  
SISTEMS**

UKŁADY HYDRAULICZNE

**HYDROMA**

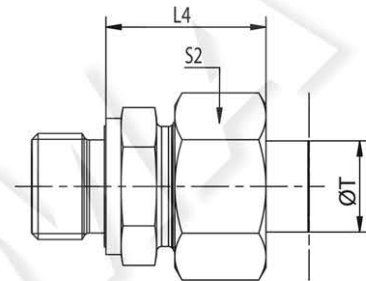
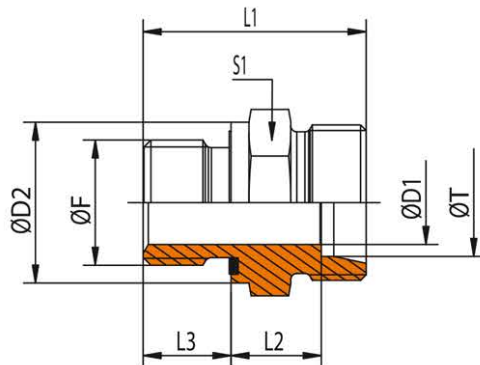
ГИДРАВЛИЧЕСКИЕ СИСТЕМЫ

# E 212

Raccordi di Estremità diritti con Guarnizione  
Straight Male Stud Couplings with captive Seal  
Gerade Einschraubverschraubungen mit Dichtung

**ISO 9974-2 / ISO 8434-1**

Filettatura: metrica cilindrica (ISO 261) - Thread: metric cylindrical (ISO 261) - Gewinde: metrisch zyl. (ISO 261)



SERIE Series Reihe	Pressione Pressure Druck	Ø T	CODICE Solo Corpo Part no. Body Only Bestell. nr. ohne Mutter	DESCRIZIONE Description Bestellzeichen	Ø F	S1	S2	Ø D1	Ø D2	L1	L2	L3	L4
L	PN 500	6	E 212 8 306 000 2OM	<b>E 212 - 306 L</b>	M 10x1	14	14	4	14	23,5	8,5	8	23,5
L	PN 500	8	E 212 8 308 000 2OM	<b>E 212 - 308 L</b>	M 12x1,5	17	17	6	17	29	10	12	25
L	PN 500	10	E 212 8 310 000 2OM	<b>E 212 - 310 L</b>	M 14x1,5	19	19	7	19	30	11	12	26
<b>NEW</b>	PN 500	10	E 212 8 310 304 2OM	<b>E 212 - 310 L</b>	M 12x1,5	17	19	6	17	30	11	12	26
L	PN 400	10	E 212 8 310 308 2OM	<b>E 212 - 310 L</b>	M 16x1,5	22	19	8	22	31,5	12,5	12	27,5
L	PN 400	10	E 212 8 310 310 2OM	<b>E 212 - 310 L</b>	M 18x1,5	24	19	8	24	31,5	12,5	12	27,5
<b>NEW</b>	PN 400	10	E 212 8 310 313 2OM	<b>E 212 - 310 L</b>	M 22x1,5	27	19	8	27	35	14	14	29
L	PN 400	12	E 212 8 312 000 2OM	<b>E 212 - 312 L</b>	M 16x1,5	22	22	9	22	31,5	12,5	12	27,5
L	PN 400	12	E 212 8 312 306 2OM	<b>E 212 - 312 L</b>	M 14x1,5	19	22	7	19	30	11	12	26
L	PN 400	12	E 212 8 312 310 2OM	<b>E 212 - 312 L</b>	M 18x1,5	24	22	10	24	31,5	12,5	12	27,5
L	PN 400	12	E 212 8 312 313 2OM	<b>E 212 - 312 L</b>	M 22x1,5	27	22	10	27	35	14	14	29
L	PN 400	15	E 212 8 315 000 2OM	<b>E 212 - 315 L</b>	M 18x1,5	24	27	11	24	32,5	13,5	12	28,5
<b>NEW</b>	PN 400	15	E 212 8 315 308 2OM	<b>E 212 - 315 L</b>	M 16x1,5	24	27	9	22	32	13	12	28,5
L	PN 400	15	E 212 8 315 313 2OM	<b>E 212 - 315 L</b>	M 22x1,5	27	27	12	27	36	15	14	30
L	PN 400	18	E 212 8 318 000 2OM	<b>E 212 - 318 L</b>	M 22x1,5	27	32	14	27	36	14,5	14	31
L	PN 250	22	E 212 8 322 000 2OM	<b>E 212 - 322 L</b>	M 26x1,5	32	36	18	32	40	16,5	16	33
L	PN 250	28	E 212 8 328 000 2OM	<b>E 212 - 328 L</b>	M 33x2	41	41	23	40	43	17,5	18	34
L	PN 250	35	E 212 8 335 000 2OM	<b>E 212 - 335 L</b>	M 42x2	50	50	30	50	48	17,5	20	39
L	PN 250	42	E 212 8 342 000 2OM	<b>E 212 - 342 L</b>	M 48x2	55	60	36	55	52	19	22	42
S	PN 630	6	E 212 9 306 000 2OM	<b>E 212 - 306 S</b>	M 12x1,5	17	17	4	17	32	13	12	28
S	PN 630	8	E 212 9 308 000 2OM	<b>E 212 - 308 S</b>	M 14x1,5	19	19	5	19	34	15	12	30
S	PN 630	10	E 212 9 310 000 2OM	<b>E 212 - 310 S</b>	M 16x1,5	22	22	7	22	34,5	15	12	31,5
S	PN 630	12	E 212 9 312 000 2OM	<b>E 212 - 312 S</b>	M 18x1,5	24	24	8	24	36,5	17	12	33,5
S	PN 630	14	E 212 9 314 000 2OM	<b>E 212 - 314 S</b>	M 20x1,5	27	27	10	26	41	19	14	37
S	PN 420	16	E 212 9 316 000 2OM	<b>E 212 - 316 S</b>	M 22x1,5	27	30	12	27	41	18,5	14	37
S	PN 420	20	E 212 9 320 000 2OM	<b>E 212 - 320 S</b>	M 27x2	32	36	16	32	47	20,5	16	42
S	PN 420	25	E 212 9 325 000 2OM	<b>E 212 - 325 S</b>	M 33x2	41	46	20	40	53	23	18	47
S	PN 420	30	E 212 9 330 000 2OM	<b>E 212 - 330 S</b>	M 42x2	50	50	25	50	57	23,5	20	50
S	PN 315	38	E 212 9 338 000 2OM	<b>E 212 - 338 S</b>	M 48x2	55	60	32	55	64	26	22	57

Raccordi completi finale -Z al posto di -2OM

Complete fittings ending with -Z as final code, instead of -2OM

Bei Vollverschraubungen Code -Z an Stelle von -2OM verwenden

Articoli di basso consumo su richiesta

Slow moving articles available on request

Artikel von geringem Verbrauch (auf Anfrage)