

Part number:

**037-10014**

**HYDROMA**

HYDRAULICKÉ SYSTÉMY

**HIDROMA  
SISTEMS**

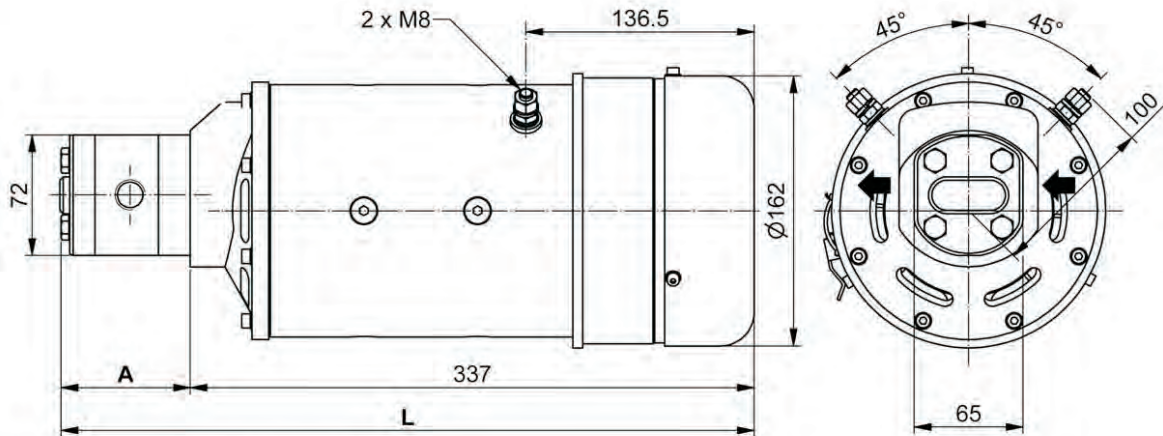
UKŁADY HYDRAULICZNE

**HYDROMA**

ГИДРАВЛИЧЕСКИЕ СИСТЕМЫ

**ELETTROPOMPA PER SOLLEVAMENTO**  
ELECTRO HYDRAULIC PUMP  
ELEKTROHYDROPUMPE

**CODICE**  
CODE **EP161. ...**



cm <sup>3</sup> / giro	1.4	2.1	3.2	4.3
A mm	69	73	77	81
L mm	406	410	414	418

**POTENZA**  
POWER  
NENNLEISTUNG

W 3000

**VENTILAZIONE**  
FAN  
LUFTER

con  
with  
mit  senza  
without  
ohne

**TENSIONE**  
VOLTAGE  
SPANNUNG

V 24

**PROTEZIONE**  
ENCLOSURE  
SCHUTZART

IP 20

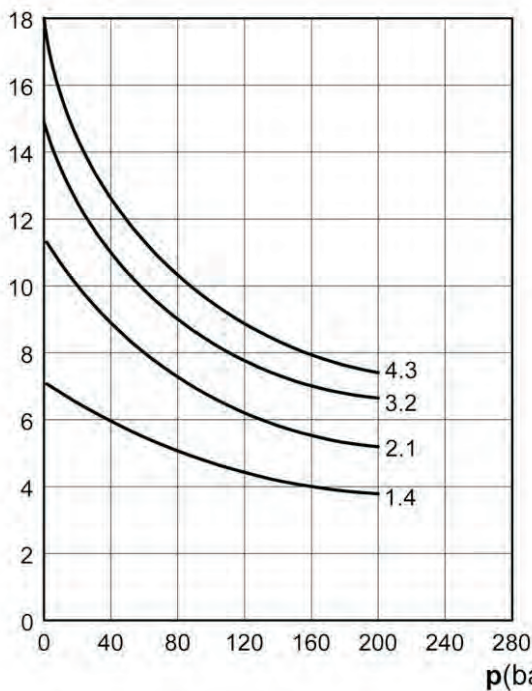
**CILINDRATA DELLA POMPA**  
PUMP DISPLACEMENT  
FORDERVOLUMEN DER PUMPE

cm<sup>3</sup>/ giro  
rev U 1.4 - 2.1  
3.2 - 4.3

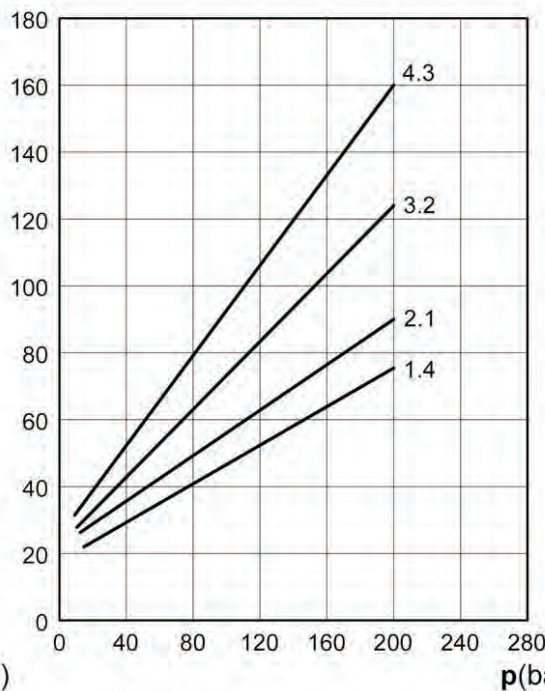
**PESO**  
WEIGHT  
GEWICHT

Kg 24

**Q(l/min)**



**I(A)**



**S2 S3**

min %  
16 32  
28 38  
40 46  
52 56  
64 68  
76 74