

Part number:

006-10640

HYDROMA

HYDRAULICKÉ SYSTÉMY

**HIDROMA
SISTEMS**

UKŁADY HYDRAULICZNE

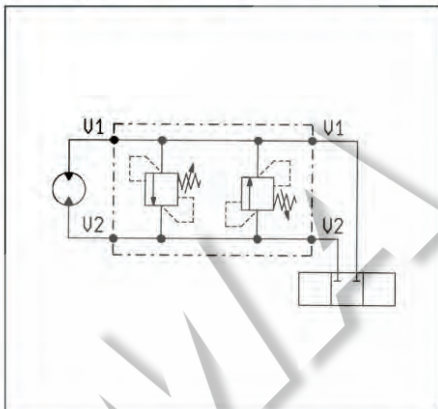
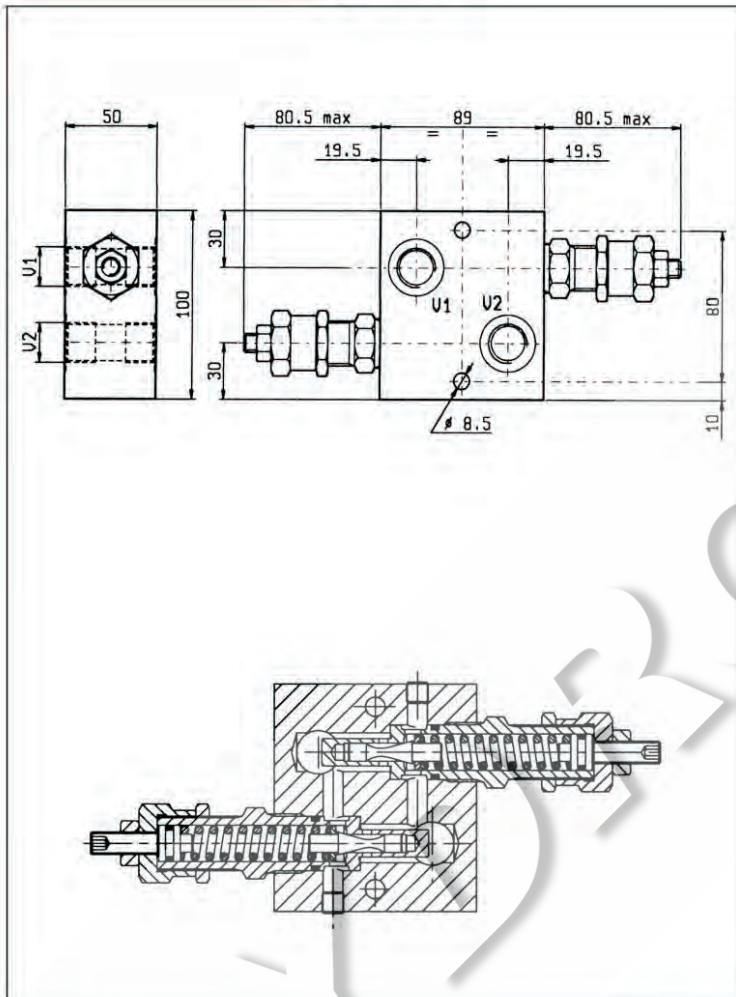
HYDROMA

ГИДРАВЛИЧЕСКИЕ СИСТЕМЫ

**MASSIMA PRESSIONE, DOPPIE INCROCIATE
DUAL CROSS OVER RELIEF**

VSDI-80

05.16.01 - X - Y - Z

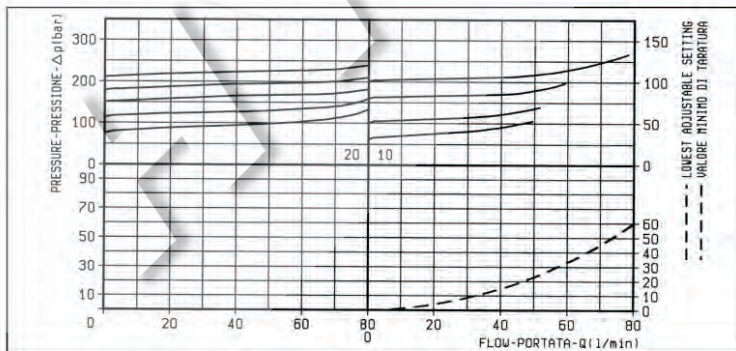




DATI TECNICI / TECHNICAL DATA

Pressione di lavoro max. 250 bar
Max. working pressure

Portata max. 80 l/min
Flow max.

Peso 1.63 kg
Weight



X	REGOLAZIONI ADJUSTMENTS
03	vite esterna esagono incassato leakproof hex. socket screw 
	cappello per piombatura sealing cap codice / ordering code 03.05.01.001 

Z	MOLLE / SPRINGS				
	Campo taratura min - max bar Adj. press. range bar	Incremento press. bar / giro vite Press. increase bar / turn	Taratura standard bar (Q = 5 l/min) Std. setting bar (made at 5 l/min)	Cod. ordinazione Ordering code	Colore Colour
10	35-100	12	100	03.51.01.001	blu blue
20	80-250	27	200	03.51.01.010	rosso red

Y	ATTACCHI / PORT SIZE	
	V1-V2	
03	G 1/2	
04	G 3/4	