

Part number:

036-10060

HYDROMA

HYDRAULICKÉ SYSTÉMY

**HIDROMA
SISTEMS**

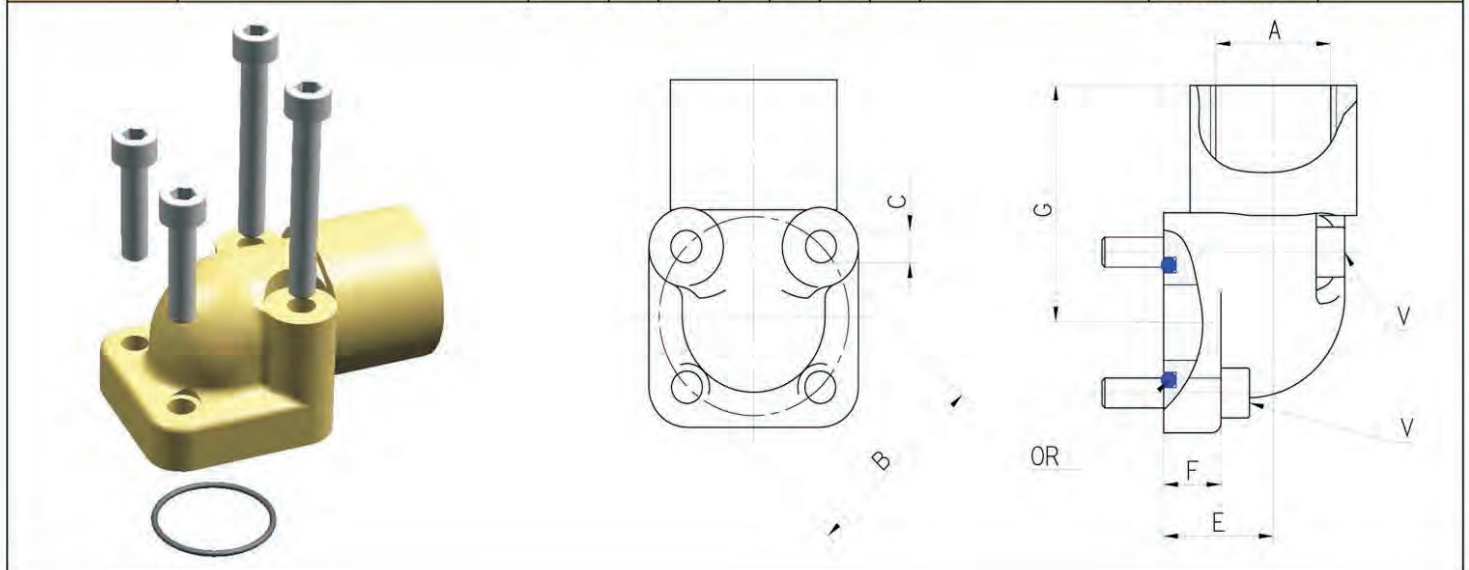
UKŁADY HYDRAULICZNE

HYDROMA

ГИДРАВЛИЧЕСКИЕ СИСТЕМЫ

SQUARED STEEL ELBOWS

	Type	A	B	C	D	E	F	G	OR	V	Weight
									O ring	Screw	
	RQ 30/12-3/8"BSP	3/8"	30	6,5	12	19	11	41	ø15,88x2,61	N°2 M6x20 N°2 M6x35	0,29
	RQ 30/12-1/2"BSP	1/2"	30	6,5	12	19	11	41	ø15,88x2,62	N°2 M6x20 N°2 M6x35	0,29
	RQ 35/15 -3/8"BSP	3/8"	35	6,5	15	18	11	40	ø18,72x2,62	N°2 M6x20 N°2 M6x35	0,34
	RQ 35/15 -1/2"BSP	1/2"	35	6,5	15	18	11	40	ø18,72x2,62	N°2 M6x20 N°2 M6x35	0,34
	RQ 40/20-1/2"BSP	1/2"	40	6,5	20	24	10	45	ø22,22x2,62	N°2 M6x25 N°2 M6x45	0,4
	RQ 40/20-3/4"BSP	3/4"	40	6,5	20	24	10	45	ø22,22x2,62	N°2 M6x25 N°2 M6x45	0,4
	RQ 55/25-3/4"BSP	3/4"	55	8,5	25	35	13	54	ø29,75x3,53	N°2 M8x25 N°2 M8x60	0,45
	RQ 55/25-1" BSP	1"	55	8,5	25	35	13	54	ø29,75x3,53	N°2 M8x25 N°2 M8x60	0,45



STRAIGHT STEEL UNIONS

	Type	A	B	C	D	E	F	G	OR	V	Weight
									O ring	Screw	
	RD 35/15 (BH)-1/2"BSP	1/2"	35	6,5	14	35	10	40	ø18,72x2,62	M6x20	0,15
	RD 40/20 (BH)-3/4"BSP	3/4"	40	6,5	17	35	10	40	ø22,22x2,62	M6x20	0,17

