

Part number:

HYDROMA

HYDRAULICKÉ SYSTÉMY

**HIDROMA
SISTEMS**

UKŁADY HYDRAULICZNE

HYDROMA

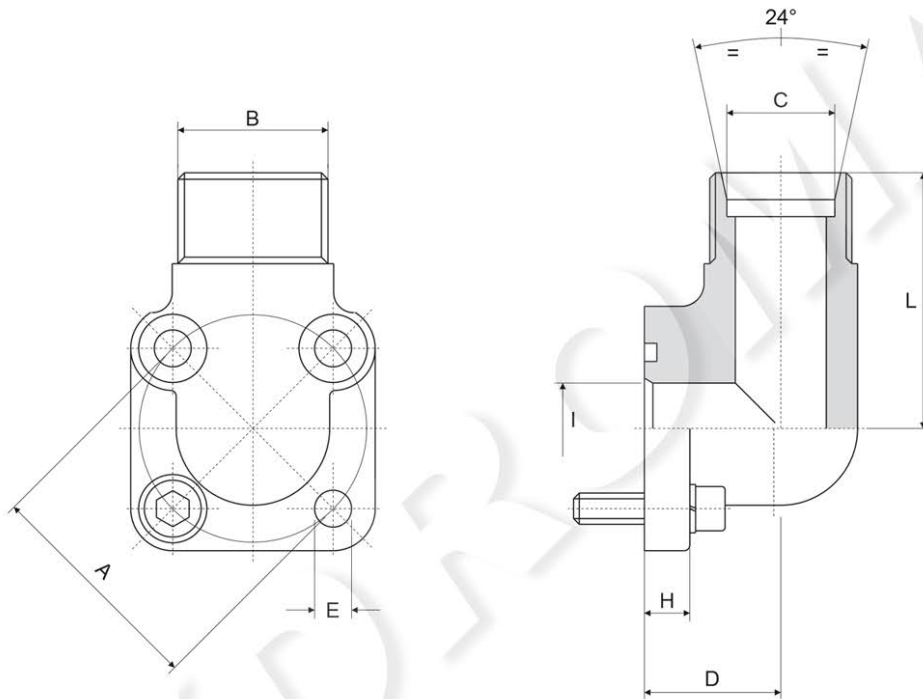
ГИДРАВЛИЧЕСКИЕ СИСТЕМЫ

Raccordo pompa a 90° per pompa con attacco DIN 2353

90° Pump Connector according to DIN 2353

Raccord à 90° taraudée métrique DIN 2353

90° Pumpenanschluss nach DIN 2353



Pressione max esercizio bar	Tipo Type	A	B	C	D	E	H	I	L	M Viti / bolts		OR O-RING
										N. 2	N. 2	
315	R 35-10 L-90°	35	M16x1,5	10	16,5	6,5	8	8	38	6x20	6x35	3075
315	R 35-12 L-90°		M18x1,5	12	16,5			10			6x35	
250	R 35-15 L-90°		M22x1,5	15	16,5			12			6x35	
315	R 35-16 S-90°		M24x1,5	16	20			12			6x40	
100	R 40-15 L-90°	40	M22x1,5	15	22,5	6,5	8	12	38	6x20	6x40	3100
100	R 40-18 L-90°		M26x1,5	18	22,5			15			6x40	
100	R 40-22 L-90°		M30x2	22	22,5			18			6x40	
100	R 40-28 L-90°		M36x2	28	28			18			6x50	
250	R 40-20 S-90°	M30x2	20	22,5	16	6x40						
100	R 55-35 L-90°	55	M45x2	35	31	8,5	12	26	49	8x25	8x60	3125
250	R 55-20 S-90°		M30x2	20	24			16			8x45	
250	R 55-25 S-90°		M36x2	25	31			20			8x60	
250	R 55-30 S-90°		M42x2	30	31			26			8x60	
100	R 55-42 L-90°		M52x2	42	40			26			8x70	
250	R 55-38 S-90°		M52x2	38	40			26			8x70	

Per ordinare raccordi R...M
How to order connectors R...M
Pour commander R...M
Bestellbeispiel für Anschluss ... R...M

La misura "C" può essere variata a seconda delle esigenze del cliente.
Measurement "C" can be changed according to customer's requests.
La mesure "C" peut être changé selon les exigences de la clientèle.
Auch für andere abmessungen "C" nach vorgabe Lieferbar.