

Part number:

HYDROMA

HYDRAULICKÉ SYSTÉMY

**HIDROMA
SYSTEMS**

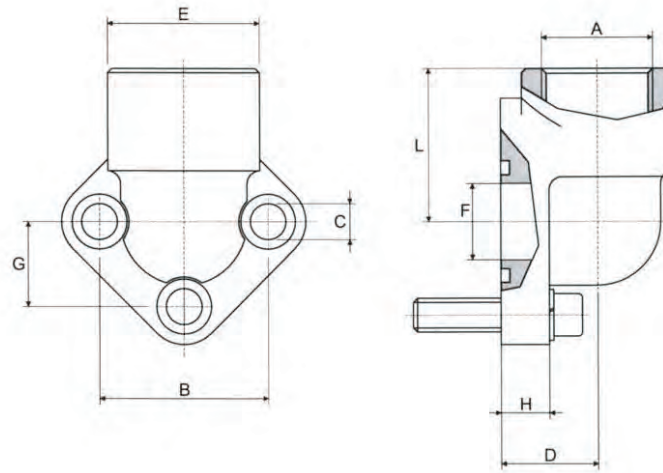
UKŁADY HYDRAULICZNE

HYDROMA

ГИДРАВЛИЧЕСКИЕ СИСТЕМЫ

RACCORDI SERIE RPA

RPA connectors
Raccord RPA à 90° pour pompe
Gewinde-Winkelflansch RPA Werkstoff: Stahl



Costruiti in acciaio, sono adatti per il montaggio su pompe e motori oleodinamici. A richiesta si eseguono anche a saldatura di tasca.

These elbow joints are made of steel. They are supplied complete with screws. On request we also produce it socket welding.

Ils sont fait enacier et ils sont apte pour être montés sur pompes et moteurs oleodinamiques. Sur demand à emmanchement.

Hergestellt aus Stahl. Sie sind für die Montage von Pumpen und Hydraulicmotoren geeignet. Auf anfrage auch als schweisflansch

| Tipo Type | Gruppo pompa Pump group | B | G | C | E | A | L | F | H | D | N. fori N. Holes | Viti Bolts | OR O-RING |
|--------------------------------|----------------------------|------|------|------|----|------------------|----|----------|------|----|---------------------|---------------|--------------|
| RPA 0,5/38 RPA 0,5/12 | 0,5 | 26 | 13 | 5,5 | 30 | 3/8" 1/2" | 31 | 11 | 9 | 17 | 3 | M 5 x 18 | 2056 |
| RPA 1/38 RPA 1/12 | 1 | 30 | 15 | 6,5 | 30 | 3/8" 1/2" | 31 | 12 | 9 | 17 | 3 | M 6 x 20 | 121 |
| RPA 2/12 RPA 2/34 | 2 | 40 | 20 | 8,5 | 36 | 1/2" 3/4" | 36 | 19 | 11,5 | 23 | 3 | M 8 x 25 | 132 |
| RPA 3/34/A RPA 3/100/A | 3 | 51 | 25,5 | 10,5 | 45 | 3/4" 1" | 46 | 24 | 13 | 26 | 3 | M10 x 30 | 4118 |
| RPA 3/34/B RPA 3/100/B | 3 | 56 | 28 | 10,5 | 45 | 3/4" 1" | 46 | 24 | 13 | 26 | 3 | M10 x 30 | 4118 |
| RPA 3,5 114/A RPA 3,5 100/A | 3,5 | 62 | 31 | 11 | 55 | 1" 1/4 1" | 55 | 31 25 | 14 | 35 | 3 | M10 x 30 | 4150 |
| RPA 3,5 114/B RPA 3,5 100/B | 3,5 | 62 | 31 | 13 | 55 | 1" 1/4 1" | 55 | 31 25 | 14 | 35 | 3 | M12 x 35 | 4150 |
| RPA 4/112 RPA 4/114 | 4 | 72,5 | 36,2 | 13 | 62 | 1" 1/2 1" 1/4 | 58 | 38 31 | 15 | 38 | 3 | M12 x 35 | 4187 |

Per ordinazione flange: / Ordering Examples: / Pour commander brides: / Bestellbeispiel für Flansche:

Solo flange: RPA...
Only flange: RPA...
Seulement bride: RPA...
Nur Flansch: RPA...

Flange completa di viti metriche, rondelle e OR: RPA...M
Complete flange with metric screws, washers and o-ring: RPA...M
Bride complete des vis métriques, rondelles et OR: RPA...M
Flansch einschl. metrischen Zylinderschrauben, Federringen und O-Ring: RPA...M