

Part number:

HYDROMA

HYDRAULICKÉ SYSTÉMY

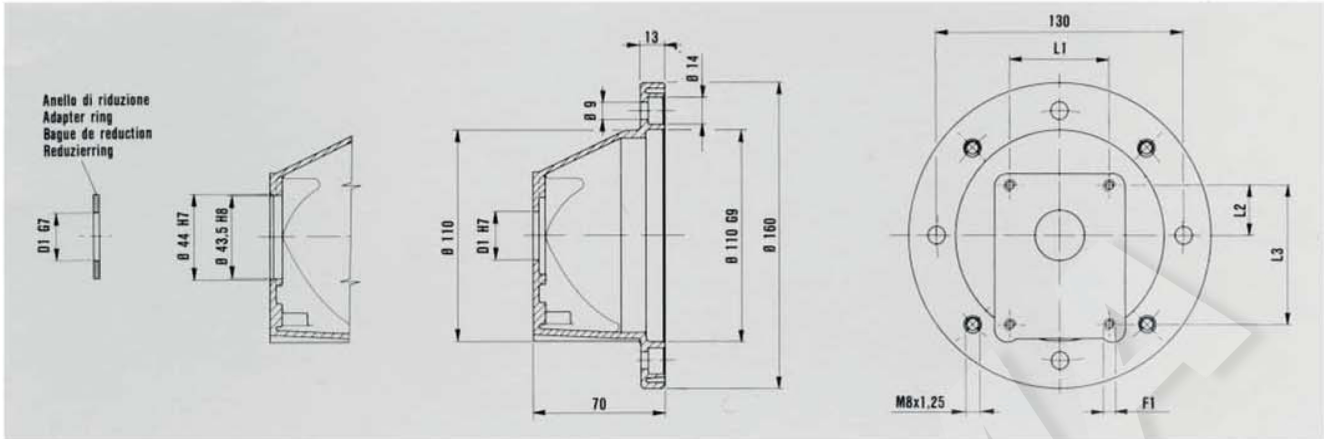
**HIDROMA
SISTEMS**

UKŁADY HYDRAULICZNE

HYDROMA

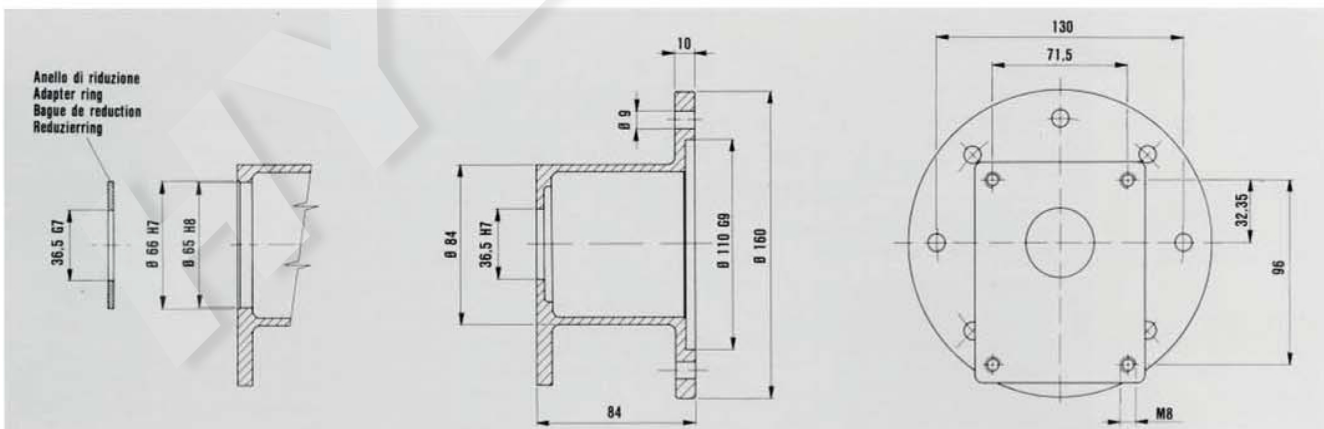
ГИДРАВЛИЧЕСКИЕ СИСТЕМЫ

**LANTERNA Ø 160 PER MOTORE ELETTRICO GRANDEZZA 71
FLANGE Ø 160 CONNECT EL. MOTOR FRAME 71
LANTERNE Ø 160 POUR MOTEUR ÉLECTRIQUE TAILLE 71
PUMPENTRÄGER 160 Ø FÜR EL. MOTOR 71 BAUGRÖÖE**



Riferimenti References Références Beziehungen		DIMENSIONI FLANGE FLANGE DIMENSIONS DIMENSIONS DES LANTERNES ABMESSUNGEN DER PUMPENTRÄGER							Giunti Elastici HE Flexible Couplings HE Accouplements Elastiques HE Drehelastische Kupplungen HE	
		Sigla Model-code Sigle Bestellzeichen	Matricola Part Number Matricule Bestellnummer	D1	L1	L2	L3	F1		
Pumps	E. Motor									
05	71	HL1	30100300	22		25,5	66	M6	HE1	
T05									HE21	
1		HL2	30100200	25,4	52,4	26,3	72		HE2	
1C		HL3	30100400	30	56	24,5	73		HE3	
1M		HLB1	30100500	32	40	10,4	40	M8	HE4	
ZB1									HE101	
(*) 05			HL1CC	15030004	22		25,5	66	M6	HE1
(*) T05										HE21
(*) 1			HL2CC	15030001	25,4	52,4	26,3	72		HE2
(*) 1C			HL3CC	15030003	30	56	24,5	73		HE3
(*) 1M								HE4		

(*) LANTERNE CON ANELLO DI RIDUZIONE / FLANGE WITH ADAPTER RING
(*) LANTERNE AVEC BAGUE DE REDUCTION / PUMPENTRÄGER MIT REDUZIERRING



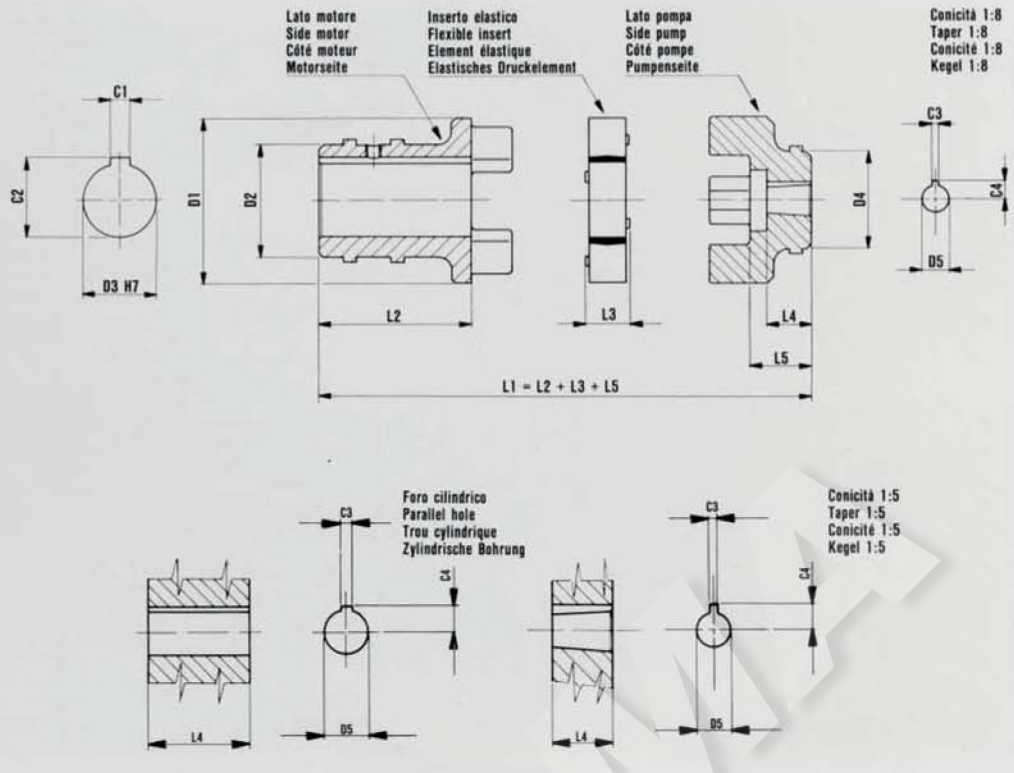
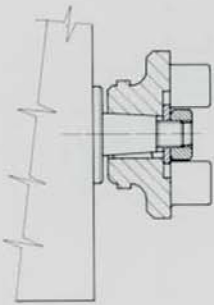
Riferimenti References Références Beziehungen		DIMENSIONI FLANGE FLANGE DIMENSIONS DIMENSIONS DES LANTERNES ABMESSUNGEN DER PUMPENTRÄGER				Giunti Elastici HE Flexible Couplings HE Accouplements Elastiques HE Drehelastische Kupplungen HE
		Sigla Model-code Sigle Bestellzeichen	Matricola Part Number Matricule Bestellnummer			
Pumps	E. Motor					
2	71	HL3S	30100100			HE55
2T						

(*) LANTERNE CON ANELLO DI RIDUZIONE / FLANGE WITH ADAPTER RING
(*) LANTERNE AVEC BAGUE DE REDUCTION / PUMPENTRÄGER MIT REDUZIERRING

Giunti elastici serie HE per pompe ad ingranaggi e motori elettrici normalizzati UNEL/IEC
Series HE flexible couplings for gear pump and el. motor according to UNEL/IEC norm
Accoupl. élas. serie HE pour pompes à engrenages et moteurs électriques selon normes UNEL/IEC
«HE» Drehelastische Kupplungen für Zahnradpumpen und E. Motoren nach UNEL/IEC Normen

Gr. 1	0,5 – 1 Kgm
Gr. 2	0,5 – 1 Kgm
Gr. 3	0,5 – 1,5 Kgm
Gr. 3,5	0,5 – 1,5 Kgm
Gr. 4	1 – 2 Kgm

Copie di serraggio per semigiunti elastici
 Tightening torque
 Couples de serrage
 Verschraubungsmoment



Riferimenti References Références Beziehungen	Giunto Coupling Accouplement Kupplung		Semigiunto lato motore Side motor coupling Demi-accouplement côté moteur Motorseite Kupplung					Inserto elastico Flexible insert Elément élastique Elastisches Druckelement		Semigiunto lato pompa Side pump half coupling Demi-accouplement côté pompe Pumpenseite Kupplung											
	Pump	E. Motor	Sigla Model code Sigle Bestelzeichen	Matricola Part number Matricule Bestellnummer	D1	L1	Matricola Part number Matricule Bestellnummer	D2	D3	L2	C1	C2	Matricola Part number Matricule Bestellnummer	L3	Matricola Part number Matricule Bestellnummer	D4	D5	L4	L5	C3	C4
			HE1	10200001		65									31305300	6		10	19,5	2	4
			HE21	10200019											31305400	20	7				4,6
			HE2	10200002		62	31303200	29	14	29,5	5	16,1	39200300	16	31303100	7,50	1:8	16,5	16,5	2,4	5,7
			HE3	10200003	43	61,5									31305200	28	12		16	16	3
			HE4	10200004		62									31305100	11,87	1:8				8,4
			HE101	10200044											31305000	7,60	1:5	12	16,5	2	5,7
			HE55	10200091			31323400	44	14	33,5	5	16,1	39200400	19	31301800						3,2
			HE56	10200092	63	74,5									31302200	36	14,30	1:8	22	22	4
			HE5	10200005		81									31305300	20	6		10	19,5	2
			HE22	10200020											31305400		7				4,6
			HE6	10200006		78	31303300	36	19	45,5	6	21,6	39200300	16	31303100	7,50	1:8	16,5	16,5	2,4	5,7
			HE7	10200007	43	77,5									31305200	28	12		16	16	3
			HE8	10200008											31305100	11,87	1:8				8,4
			HE103	10200045		78									31305000	7,60	1:5	12	16,5	2	5,7
			HE45	10200041											31301700	7,59	1:8				2,4
			HE44	10200040		86,5									31302300	30	12		16	23	3
			HE40	10200036											31301900		11,80				8,5
			HE46	10200042			31302600	37	19	44,5	6	21,7	39200400	19	31301800			1:8			3,2
			HE47	10200043	63	85,5									31302200	36	14,30		22	22	4
			HE120	10200056											31302000		12,50	1:5			9,6
			HE49	10200085		86,5									31305800	30	10		16	23	3
			HE50	10200086		85,5									31305900	36	16		22	22	4
			HE41	10200037			31302500	44	24	36	8	27,2	39200400	19	31301700		7,59	1:8			2,4
			HE42	10200038	63	78									31302300	30	12		16		7,6
			HE43	10200039											31301900		11,80	1:8			3
			HE122	10200057											31302400		7,60	1:5	12	23	2
			HE11	10200009											31301700		7,59	1:8			2,4
			HE12	10200010		86,5									31302300	30	12		16		7,6
			HE13	10200011											31301900		11,80				3
			HE14	10200012			31301500	44	24	44,5	8	27,2	39200400	19	31301800			1:8			3,2
			HE15	10200013	63	85,5									31302200	36	14,30		22	22	4
			HE108	10200046											31302000		12,50	1:5			9,6
			HE57	10200093		86,5									31305800	30	10		16	23	3
			HE58	10200094		85,5									31305900	36	16		22	22	4