

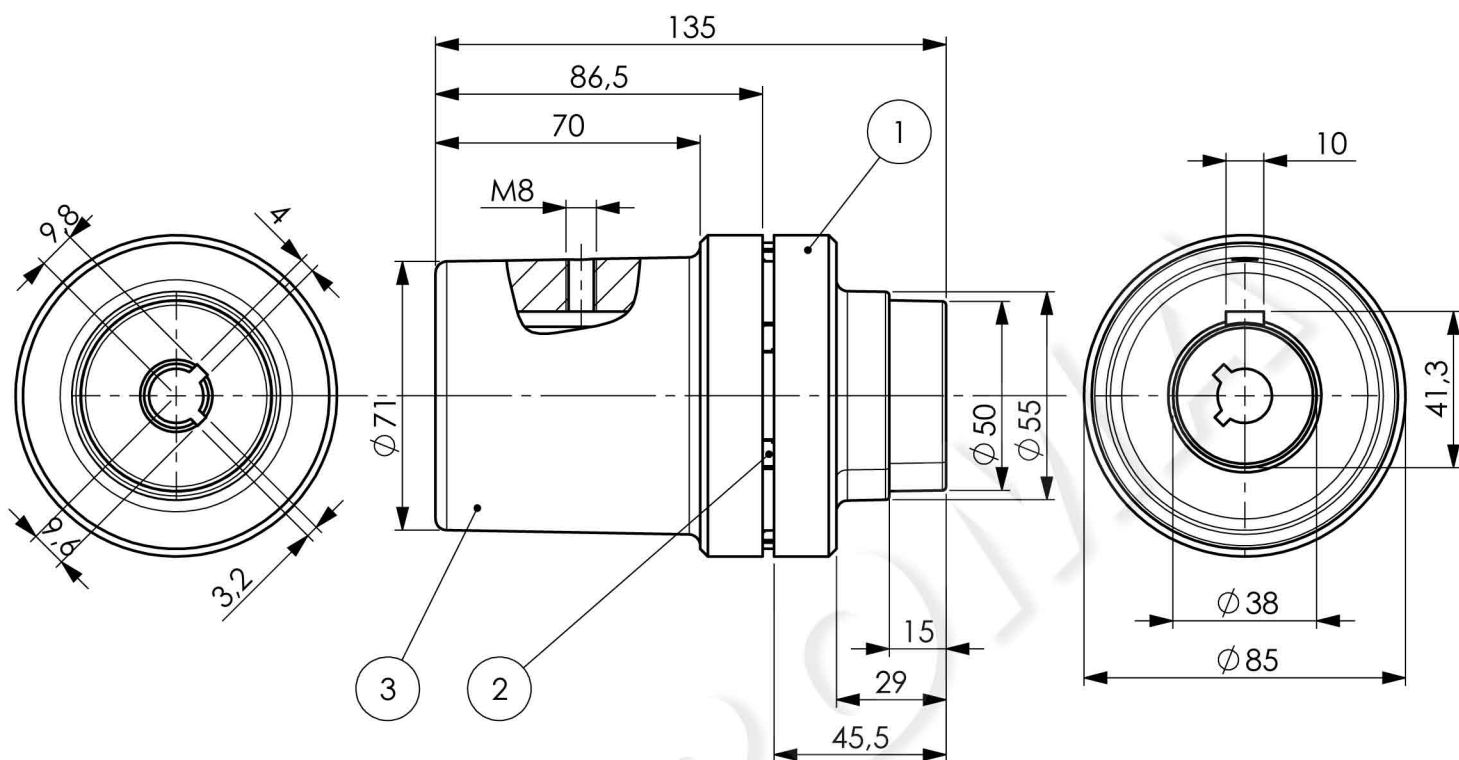
1

2

3

4

POS. ITEM	CODICE CODE	DESCRIPTION	QUANTITY
1	9045856	COUPLING ELASTIC D.85 for Gr.2-2T CONICAL SHAFT	1
2	9045857	RUBBER INSERT D.80	1
3	9045842	COUPLING ELASTIC D.85-LM38-L=77	1



Rugosità delle superfici in Ra/Surfaces roughness in Ra

01	SOSTITUISCE ANCHE 10200025 IT ALSO REPLACES 10200025	P.A.	S.A.	27/11/2023
00	EMESSO DISEGNO ISSUED DESIGN	S.A.	P.A.	16/03/2022
L.M. REV	MODIFICHE CHANGES	FIRMA SIGN.	VERIF. CKD	DATA DATE

Tolleranze generali/General tolerances		Materiale/Material		Trattamento termico/Heat treatment	
-		-		-	
Tolleranze filettatura/Thread tolerances		Materiale alternativo/Alternative material		Profondità/Depth	
Filettature/Thread Madrevite/internal Vite/external		-		-	
Metrica/Metric 6H 6g		Stato -		Trattamento superficiale/Surface treatment	
Gas/BSPP H A		State -		-	
A.S.A. 2B 2A		Peso/Weight - Kg Volume - dm ³		Durezza/Hardness -	
Smussi non quotati/Non quoted Chamfer -		Carico di rottura/Tensile strenght - N/mm ²		-	
Raggi non quotati/Non quoted radius -		-		-	
Angolo generale di sforno -		-		-	
General draft angle		-		-	
Angolo sforno maschi e anime -		-		-	
Draft angle of the pin and core		-		-	
Denominazione TRASMISSIONE GIUNTO ELASTICO D.85 KIT Gr.132-B5 PER Gr.2-2T POMPA				Codice scheda prodotto Projet code	
Description TRANSMISSION ELASTIC COUPLING D.85 KIT Gr.132-B5 for Gr.2-2T Pump				POSP-22-0021	
Gruppo/Group ST		Sostituisce il Replaces 10200024-10200025		Code SAP 1321817	
Scala/Scale 1:2		Data/Date 16/03/2022		Codice cliente Customer code -	
Disegnato/Drawn A. Sala		Disegno n°/Drawing n°		Livello Revision	
Verificato/Checked A. Primiterra		1321817		01	

Questo disegno è di proprietà della Dana Motion Systems Italia s.r.l. e non deve pertanto essere riprodotto (interamente o parzialmente) o usato per la costruzione o in qualsiasi altro modo rilevato senza previo consenso scritto della Dana Motion Systems Italia s.r.l. / This drawing is the property of Dana Motion Systems Italia s.r.l. and should not be reproduced (in whole or in part) or used for manufacture or otherwise disclosed without the prior written consent of Dana Motion Systems Italia s.r.l.

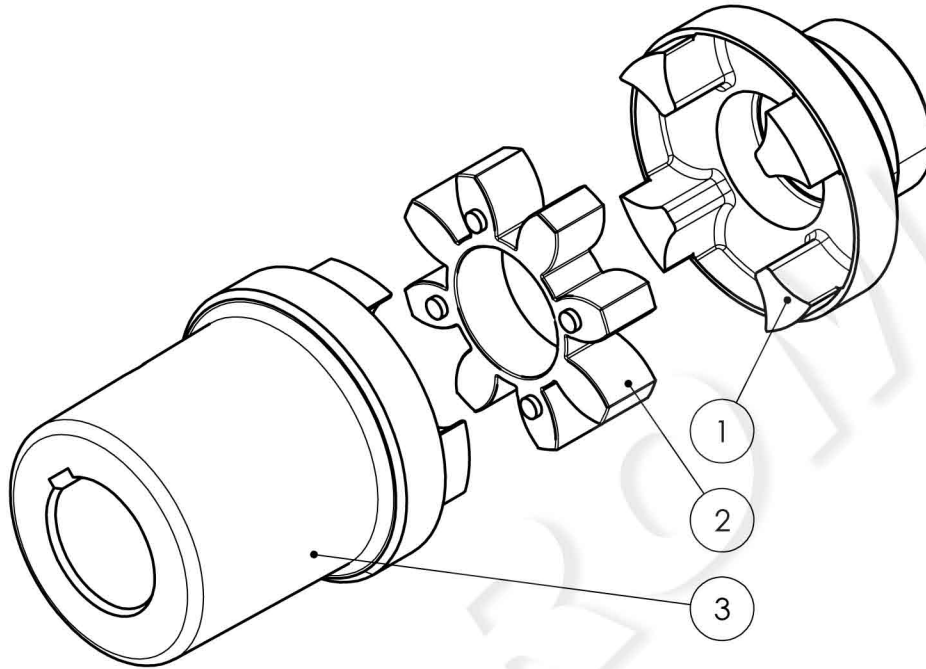
1

2

3

4

POS. ITEM	CODICE CODE	DESCRIPTION	QUANTITY
1	9045856	COUPLING ELASTIC D.85 for Gr.2-2T CONICAL SHAFT	1
2	9045857	RUBBER INSERT D.80	1
3	9045842	COUPLING ELASTIC D.85-LM38-L=77	1



Rugosità delle superfici in Ra/Surfaces roughness in Ra

01	SOSTITUISCE ANCHE 10200025 IT ALSO REPLACES 10200025	P.A.	S.A.	27/11/2023
00	EMESSO DISEGNO ISSUED DESIGN	S.A.	P.A.	16/03/2022
L.M. REV	MODIFICHE CHANGES	FIRMA SIGN.	VERIF. CKD	DATA DATE
Tolleranze generali/General tolerances		Materiale/Material		Trattamento termico/Heat treatment
-		-		-
Tolleranze filettatura/Thread tolerances		Materiale alternativo/Alternative material		Profondità/Depth
Filettature/Thread Madrevite/internal Vite/external		-		-
Metrica/Metric 6H 6g		Stato -		Trattamento superficiale/Surface treatment
Gas/BSPP H A		State -		-
A.S.A. 2B 2A		Peso/Weight Kg Volume dm³		-
Smussi non quotati/Non quoted Chamfer -		Carico di rottura/Tensile strenght N/mm²		Durezza/Hardness
Raggi non quotati/Non quoted radius -		-		-
Angolo generale di sforno -		Denominazione TRASMISSIONE GIUNTO ELASTICO D.85 KIT Gr.132-B5 PER Gr.2-2T POMPA (Code scheda prodotto Projet code
General draft angle		Description TRANSMISSION ELASTIC COUPLING D.85 KIT Gr.132-B5 for Gr.2-2T Pump		POSP-22-0021
Angolo sforno maschi e anime -		Gruppo/Group ST		Sostituisce Replaces 10200024-10200025
Draft angle of the pin and core		Scala/Scale 1:2		Code SAP 1321817
		Data/Date 16/03/2022		Codice cliente Customer code
		Disegnato/Drawn A. Sala		Disegno n°/Drawing n°
		Verificato/Checked A. Primiterra		1321817
				Livello Revision
				01

Questo disegno è di proprietà della Dana Motion Systems Italia srl e non deve pertanto essere riprodotto (interamente o parzialmente) o usato per la costruzione o in qualsiasi altro modo rilevato senza previo consenso scritto della Dana Motion Systems Italia srl / This drawing is the property of Dana Motion Systems Italia srl and should not be reproduced (in whole or in part) or used for manufacture or otherwise disclosed without the prior written consent of Dana Motion Systems Italia srl