

Part number:

**HYDROMA**

HYDRAULICKÉ SYSTÉMY

**HIDROMA  
SISTEMS**

UKŁADY HYDRAULICZNE

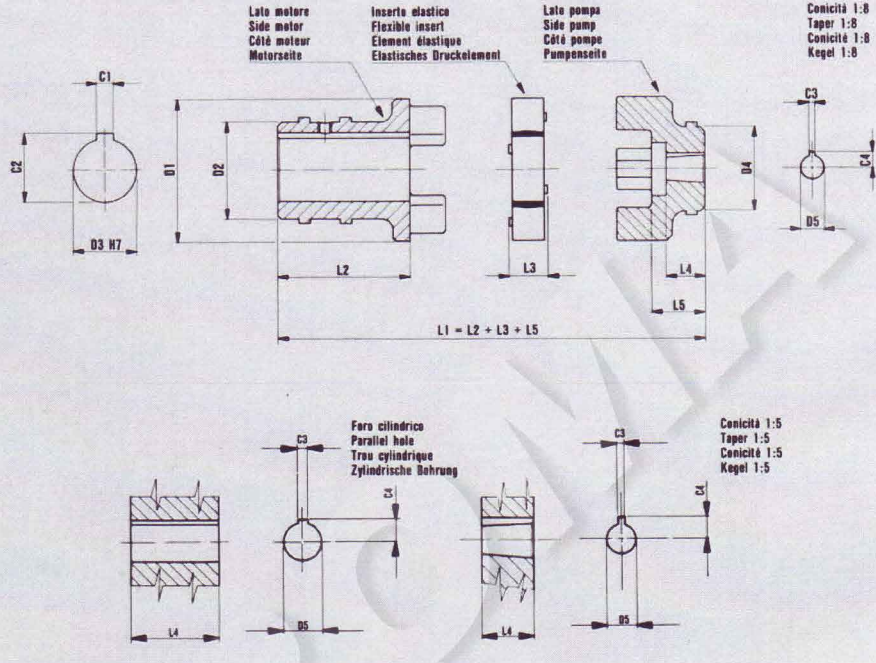
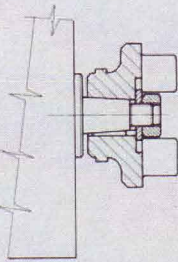
**HYDROMA**

ГИДРАВЛИЧЕСКИЕ СИСТЕМЫ

**Giunti elastici serie HE per pompe ad ingranaggi e motori elettrici normalizzati UNEL/IEC**  
**Series HE flexible couplings for gear pump and el. motor according to UNEL/IEC norm**  
**Accoupl. élas. serie HE pour pompes à engrenages et moteurs électriques selon normes UNEL/IEC**  
**«HE» Drehelastische Kupplungen für Zahnradpumpen und E. Motoren nach UNEL/IEC Normen**

Gr. 1	0,5 – 1 Kgm
Gr. 2	0,5 – 1 Kgm
Gr. 3	0,5 – 1,5 Kgm
Gr. 3,5	0,5 – 1,5 Kgm
Gr. 4	1 – 2 Kgm

Copie di serraggio per semigiunti elastici  
 Tightening torque  
 Couples de serrage  
 Verschraubungsmoment



Hydr-App Riferimenti Références Beziehungen		Giunto Coupling Accouplement Kupplung		Semigiunto lato motore Side motor coupling Demi-accouplement côté moteur Motorseite Kupplung					Inserito elastico Flexible insert Élément élastique Elastisches Druckelement		Semigiunto lato pompa Side pump half coupling Demi-accouplement côté pompe Pumpenseite Kupplung																				
Pump	E. Motor	Sigla Model code Sigle Bestellzeichen	Matricola Part number Maticule Bestellnummer	D1	L1	Matricola Part number Maticule Bestellnummer	D2	D3	L2	C1	C2	Matricola Part number Maticule Bestellnummer	L3	Matricola Part number Maticule Bestellnummer	D4	D5	L4	L5	C3	C4											
D5		HE1	10200001	43	65	31303200	29	14	29,5	5	16,1	39200300	16	31305300	20	6	10	19,5	2	4											
T05		HE21	10200019		7											4,6															
I		HE2	10200002		62										28	31303100	7,50	1,8	16,5	16,5	2,4	5,7	31305200	12	16	16	3	7,6			
IC	71	HE3	10200003		61,5											31305100	11,87	1,8	8,4												
IM		HE4	10200004		62										31305000	7,60	1,5	12	16,5	2	5,7	31301800	19	36	14,30	1,8	22	22	3,2	9,7	
ZBI		HE101	10200044	4																											
2		HE55	10200091	63	74,5	31323400	44	14	33,5	5	16,1	39200400	19	31302200	20	6	10	19,5	2	4											
ZT		HE56	10200092													7					4,6										
D5		HE5	10200005	43	81	31303300	36	19	45,5	6	21,6	39200300	16	31305300	20	6	10	19,5	2	4											
T05		HE22	10200020		7											4,6															
I		HE6	10200006		78										28	31303100	7,50	1,8	16,5	16,5	2,4	5,7	31305200	12	16	16	3	7,6			
IC	80	HE7	10200007		77,5											31305100	11,87	1,8	8,4												
IM		HE8	10200008		78										31305000	7,60	1,5	12	16,5	2	5,7	31301700	19	36	14,30	1,8	22	22	3,2	9,7	
ZBI		HE103	10200045	4																											
I		HE45	10200041	63	86,5	31302600	37	19	44,5	6	21,7	39200400	19	31302300	30	12	16	23	3	7,6											
IC		HE44	10200040													11,80					8,5										
IM		HE40	10200036												85,5	31302200	36	14,30	1,8	22	22	4	9,7	31302000	30	10	16	23	3	9,6	
ZBI		HE46	10200042																							6,6					
2		HE47	10200043												85,5	31305800	30	10	16	23	3	6,6	31305900	19	36	16	22	22	4	9,6	
ZF2		HE120	10200056	9,6																											
ICB		HE49	10200085	63	78	31302500	44	24	36	8	27,2	39200400	19	31301700	30	7,59	1,8	2,4	5,7												
ZCB		HE50	10200086													12	7,6														
I		HE41	10200037												86,5	31302400	7,60	1,5	12	23	2	5,6	31301900	19	36	11,80	1,8	16	3	7,6	
IC		HE42	10200038																												8,5
IM		HE43	10200039												85,5	31301500	44	24	44,5	8	27,2	39200400	19	31302400	30	7,60	1,5	12	23	2,4	5,7
ZBI		HE122	10200057	7,59	1,8	2,4	5,7																								
I		HE11	10200009	63	86,5	31302300	30	12	16	3	7,6	31301900	19	36	14,30	1,8	22	22	3,2	9,7											
IC	90	HE12	10200010																		4										
IM		HE13	10200011												85,5	31302200	36	14,30	1,8	22	22	4	9,7	31302000	30	12,50	1,5	16	23	3	9,6
ZBI		HE14	10200012																							6,6					
2		HE15	10200013												85,5	31305800	30	10	16	23	3	6,6	31305900	19	36	16	22	22	4	9,6	
ZF2		HE108	10200046	9,6																											
ICB		HE57	10200093	85,5	31305800	30	10	16	23	3	6,6	31305900	19	36	16	22	22	4	9,6												
ZCB		HE58	10200094																	9,6											