

Part number:

HYDROMA

HYDRAULICKÉ SYSTÉMY

**HIDROMA
SYSTEMS**

UKŁADY HYDRAULICZNE

HYDROMA

ГИДРАВЛИЧЕСКИЕ СИСТЕМЫ

Pump front bearing

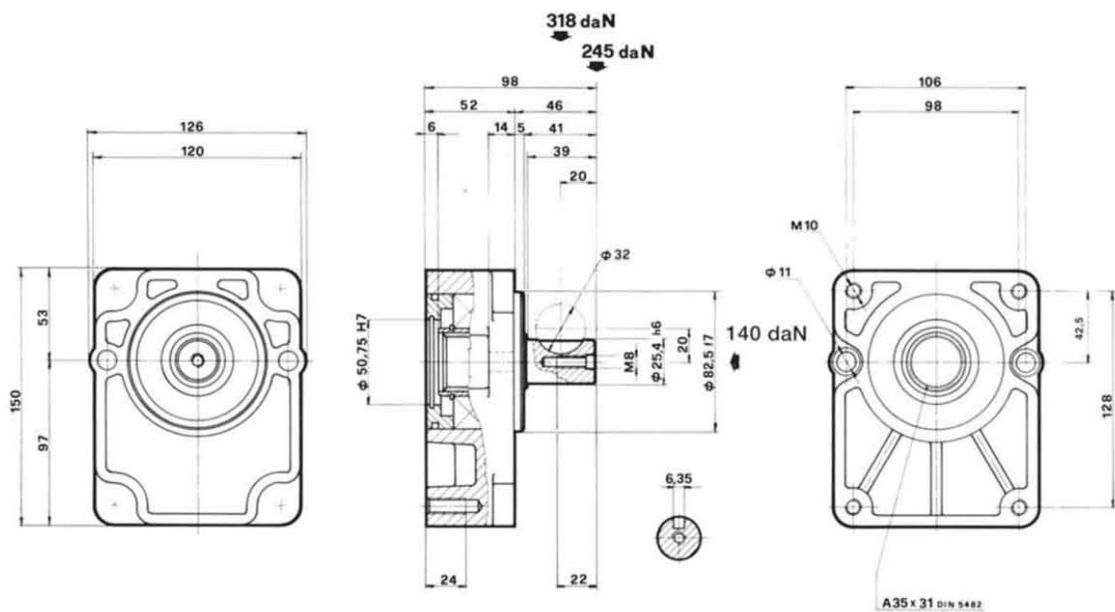
Pump front bearing Serie 25607

Inlet pump flange Gr.3 SAE A

Inlet centering diam. 50,8 mm.

Outlet centering diam. 82,5 mm.

Outlet parallel shaft 25,4 mm. diam.



25607