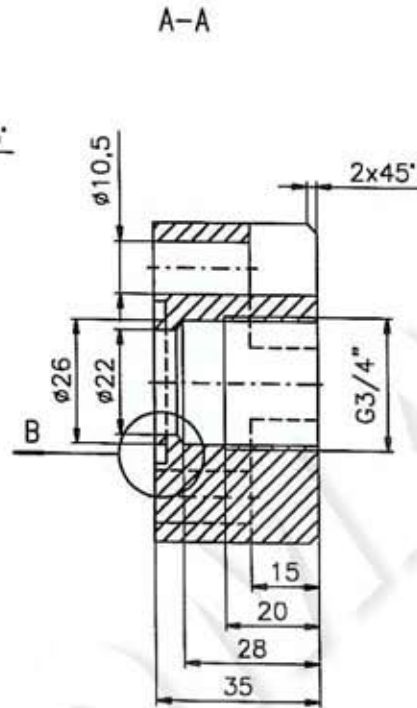
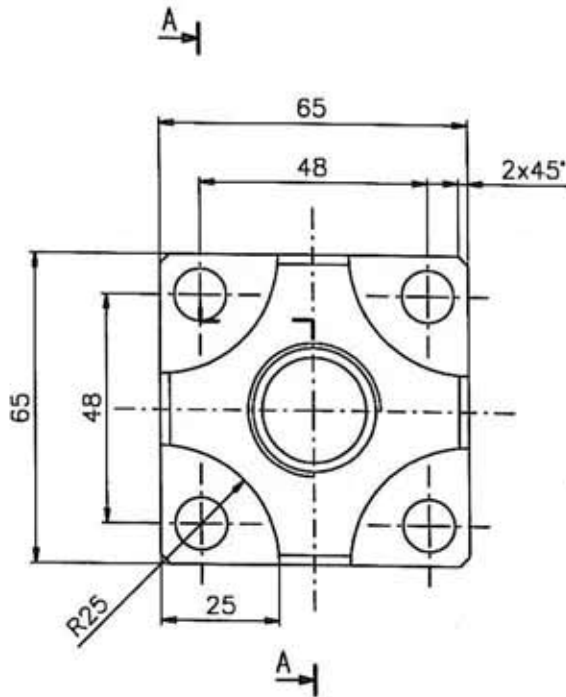
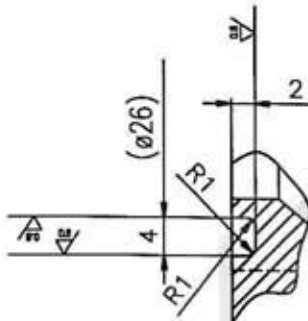


036 10046



B (2:1)



C A D ORIGINAL. VEŠKERÉ ZMĚNY PROVÁDĚJTE NA PC.

Pozn.

Materiál

Rozm.polot.

Číslo sestavy

Typ/skupina

Hmotnost

Tř.odpadu

Kreslil K.LIPKA

Měřítko

1:1

Přezk.

Technol.

Schválil

04-2007

Název

PŘÍRUBA PRO HYDROMOTOR  
310.3.80 a 310.3.56

HYDROMA SPOL. S R.O.

Vičnovská 2477, 688 01 Uherský Brod, CZ

Číslo

00030-00081-01E

Listů 1

List 1

Index Změna Podpis Dat.