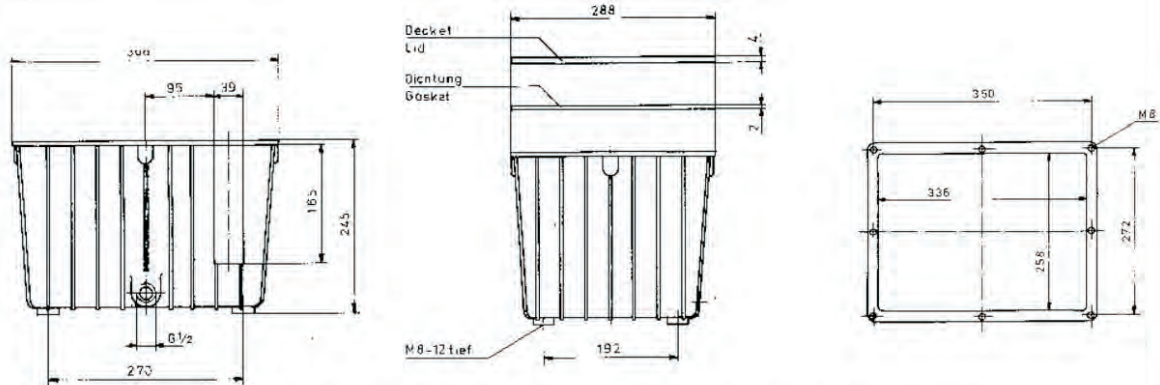


ALUMINIUM-ÖLBEHÄLTER / AL-OILTANKS

AB 20 - 30 L

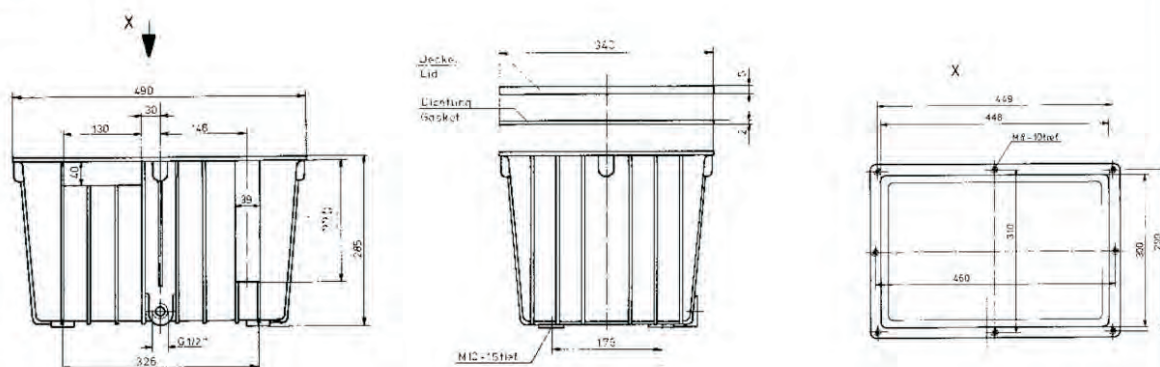
AB 20



Produktbeschreibung/Bestellbezeichnungen - Description/Ordering code

- Behälter **AB 20** - Nutzvolumen ca. 17 l - Gewicht 3,7 kg - stapelbar
Tank **AB 20** - Effektiv capacity approx. 17 l - weight 3,7 kg - stackable
- Stahldeckel **SD 20**, gebohrt zur Montage am Behälter, sonst unbearbeitet, unlackiert oder komplett bearbeitet nach Kundenzeichnung
Steel-lid **SD 20**, machined for mounting on the tank, otherwise unmachined, unprimed or completely machined acc. customers drawing
- Dichtung **D 20 A** / Gasket **D 20 A**
- Ablafschraube **AS G 1/2"** einschl. Dichtung / Drain plug **AS G 1/2"** incl. gasket
- Einfüller **KE 1** oder **SE 1** (siehe BZB/1) / Filler **KE 1** or **SE 1** (see BZB/1)
- Schauglas **ÖS76** oder **ÖS 127** (siehe BZB/1) / Oil gauge **ÖS76** or **ÖS 127** (see BZB/1)
- Füße **F30** (150 mm hoch) / Feet **F30** (150 mm height)

AB 30



Produktbeschreibung/Bestellbezeichnungen - Description/Ordering code

- Behälter **AB 30** - Nutzvolumen ca. 26 l - Gewicht 6 kg - stapelbar
Tank **AB 30** - Effektiv capacity approx. 26 l - weight 6 kg - stackable
- Stahldeckel **SD 30** oder ALU-Deckel **AD 30**, gebohrt zur Montage am Behälter, sonst unbearbeitet, unlackiert oder komplett bearbeitet nach Kundenzeichnung
Steel-lid **SD 30** or ALU-lid **AD 30**, machined for mounting on the tank, otherwise unmachined, unprimed or completely machined acc. customers drawing
- Dichtung **D 30 A** / Gasket **D 30 A**
- Ablafschraube **AS G 1/2"** einschl. Dichtung / Drain plug **AS G 1/2"** incl. gasket
- Einfüller **KE 1** oder **SE 1** (siehe BZB/1) / Filler **KE 1** or **SE 1** (see BZB/1)
- Schauglas **ÖS76** oder **ÖS 127** (siehe BZB/1) / Oil gauge **ÖS76** or **ÖS 127** (see BZB/1)
- Füße **F30** (150 mm hoch) / Feet **F30** (150 mm height)