

Part number:

081-10023

HYDROMA

HYDRAULICKÉ SYSTÉMY

**HIDROMA
SYSTEMS**

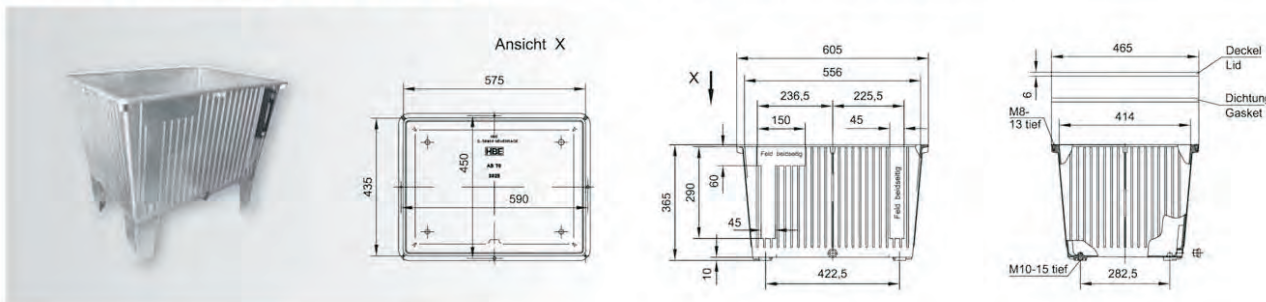
UKŁADY HYDRAULICZNE

HYDROMA

ГИДРАВЛИЧЕСКИЕ СИСТЕМЫ

ALUMINIUM-ÖLBEHÄLTER AB 70

ALUMINIUM OIL TANKS AB 70



ART.-NR. PART NO.	BESTELL- BEZEICHNUNG ORDERING CODE	PRODUKTBESCHREIBUNG	DESCRIPTION
2025	AB 70	Behälter Nutzvolumen ca. 63 L · Gewicht 12 kg · stapelbar	Tank Effective capacity approx. 63 L · weight 12 kg · stackable
2225	SD 70	Stahldeckel gebohrt zur Montage am Behälter, sonst unbearbeitet, unlackiert oder komplett bearbeitet nach Kundenzeichnung	Steel lid machined for mounting on the tank, otherwise unmachined, unprimed or completely machined acc. to customer's drawing
2242	D 70 NBR	Rundschnurdichtung ø 6 mm NBR 70° Shore	Gasket ø 6 mm NBR 70° Shore
2263	AS G 1/2"	Ablassschraube	Drain plug
2268	G 1/2"	CU-Dichtung (21 x 26 x 2,5)	CU-Gasket (21 x 26 x 2,5)
2300	F 70	Aluminiumfüße für AB 70 (Satz=4 Stück)	Aluminium feet for AB 70 (Set=4 pcs.)
2372	SE 2	Einfüller (Metall)*	Filler (metal)*
2340	ÖS 76	Ölstandsanzeiger*	Oil gauge*
2350	ÖS 127	Ölstandsanzeiger*	Oil gauge*
2352	ÖS 176	Ölstandsanzeiger*	Oil gauge*
2384	LR 150	Lenkrollen 150 mm*	Castors 150 mm*

*Zubehörteile entnehmen Sie bitte dem Gesamtkatalog

*Accessories: please see our catalogue

**AB 70 STAPELBAR
AB 70 STACKABLE**



**AB 44 MIT DECKELBEARBEITUNG
NACH KUNDENZEICHNUNG
AB 44 WITH LID MACHINING
ACC. TO CUSTOMER'S DRAWING**

