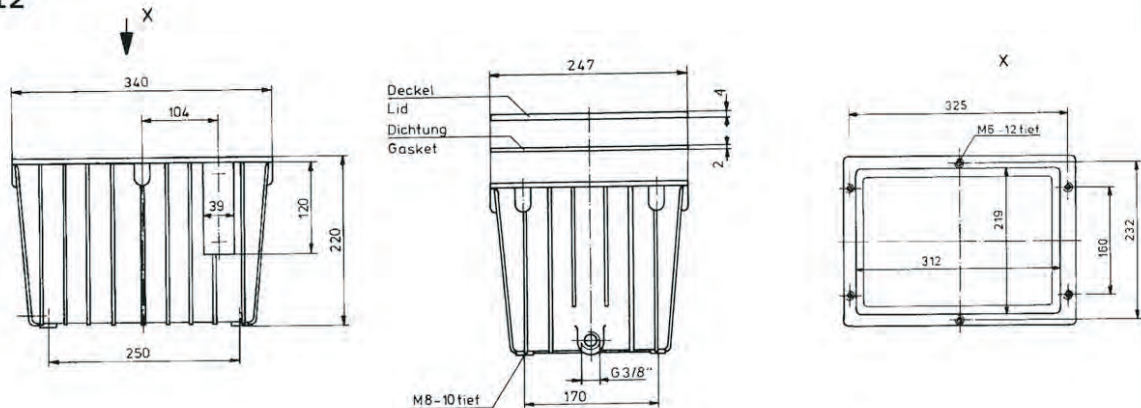


ALUMINIUM-ÖLBEHÄLTER / AL-OILTANKS

AB 12 - 13 L

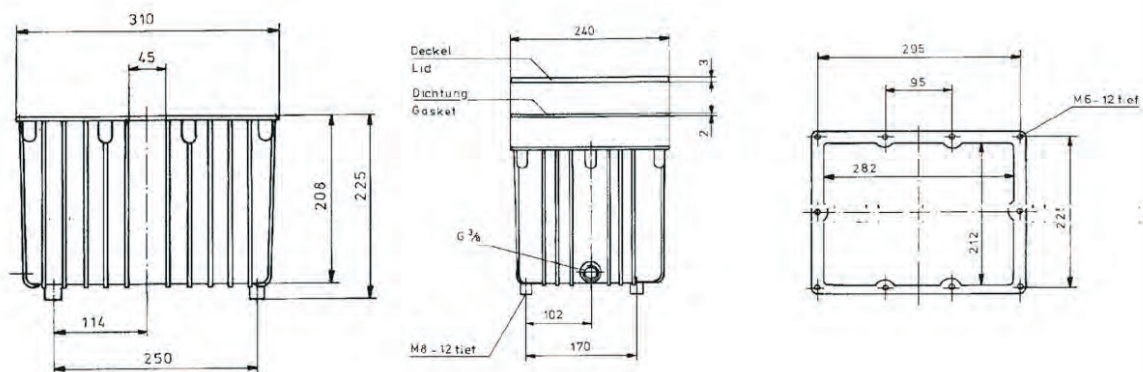
AB 12



Produktbeschreibung/Bestellbezeichnungen - Description/Ordering code

1. Behälter **AB 12** - Nutzvolumen ca. 10 l - Gewicht 2,3 kg - stapelbar
Tank **AB 12** - Effektiv capacity approx. 10 l - weight 2,3 kg - stackable
2. Stahldeckel **SD 12** oder ALU-Deckel **AD 12**, gebohrt zur Montage am Behälter, sonst unbearbeitet, unlackiert oder komplett bearbeitet nach Kundenzeichnung
Steel-lid **SD 12** or ALU-lid **AD 12**, machined for mounting on the tank, otherwise unmachined, unprimed or completely machined acc. customers drawing
3. Dichtung **D 12 A** / Gasket **D 12 A**
4. Ablassschraube **AS G³/8"** einschl. Dichtung / Drain plug **AS G³/8"** incl. gasket
5. Einfüller **KE 1** oder **SE 1** (siehe BZB/1) / Filler **KE 1** or **SE 1** (see BZB/1)
6. Schauglas **ÖS76** (siehe BZB/1) / Oil gauge **ÖS76** (see BZB/1)

AB 13



Produktbeschreibung/Bestellbezeichnungen - Description/Ordering code

1. Behälter **AB 13** - Nutzvolumen ca. 11 l - Gewicht 2,8 kg - stapelbar
Tank **AB 13** - Effektiv capacity approx. 11 l - weight 2,8 kg - stackable
2. Stahldeckel **SD 13**, gebohrt zur Montage am Behälter, sonst unbearbeitet, unlackiert oder komplett bearbeitet nach Kundenzeichnung
Steel-lid **SD 13**, machined for mounting on the tank, otherwise unmachined, unprimed or completely machined acc. customers drawing
3. Dichtung **D 13 A** / Gasket **D 13 A**
4. Ablassschraube **AS G³/8"** einschl. Dichtung / Drain plug **AS G³/8"** incl. gasket
5. Einfüller **KE 1** oder **SE 1** (siehe BZB/1) / Filler **KE 1** or **SE 1** (see BZB/1)
6. Schauglas **ÖS76** (siehe BZB/1) / Oil gauge **ÖS76** (see BZB/1)