

Part number:

**HYDROMA**

HYDRAULICKÉ SYSTÉMY

**HIDROMA  
SYSTEMS**

UKŁADY HYDRAULICZNE

**HYDROMA**

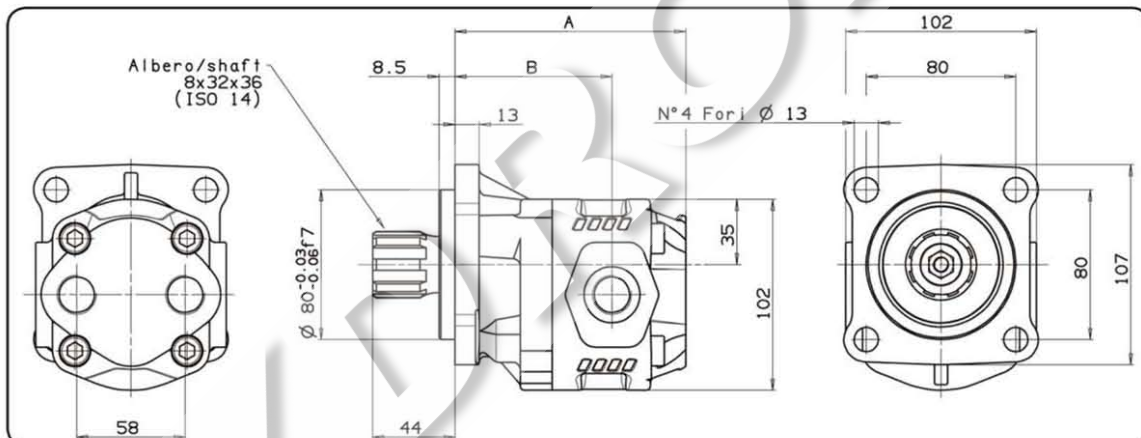
ГИДРАВЛИЧЕСКИЕ СИСТЕМЫ

## POMPE AD INGRANAGGI REVERSIBILI 4 FORI-ISO CON UTILIZZI POSTERIORI E LATERALI

### 4 HOLES-ISO REVERSIBLE GEAR PUMPS WITH REAR AND SIDE PORTS

**CODICE FAMIGLIA**  
FAMILY CODE
**105-004****NPLH ISO**

Fluido idraulico Fluid	Minerale o sintetico compatibile con guarnizioni: Mineral or synthetic compatible with the following seals: NBR, FKM, FPM, Nylon				
Viscosità cinematica consigliata Kinematic viscosity suggested	T media ambiente (°C) Average ambient temp. (°C)	< -10	-10÷10	10÷35	> 35
	VG (cSt = mm <sup>2</sup> /s)	22	32	46	68
Viscosità cinematica ottimale di esercizio Optimale kinematic viscosity				VG= 10 cSt ÷ 100 cSt	
Viscosità cinematica max consentita all'avviamento Max kinematic viscosity suggested at the start-up				VG= 750 cSt	
Indice di viscosità consigliato Viscosity index suggested	VI > 100	Temperatura di esercizio Working temperature			
Grado di filtrazione Oil filtering		> 200 bar: 10 µm < 200 bar: 25 µm			
Pressione di aspirazione Inlet pressure		-0,3 ÷ 2 bar			
Senso di rotazione Pump rotation		Bidirezionale Bidirectional			



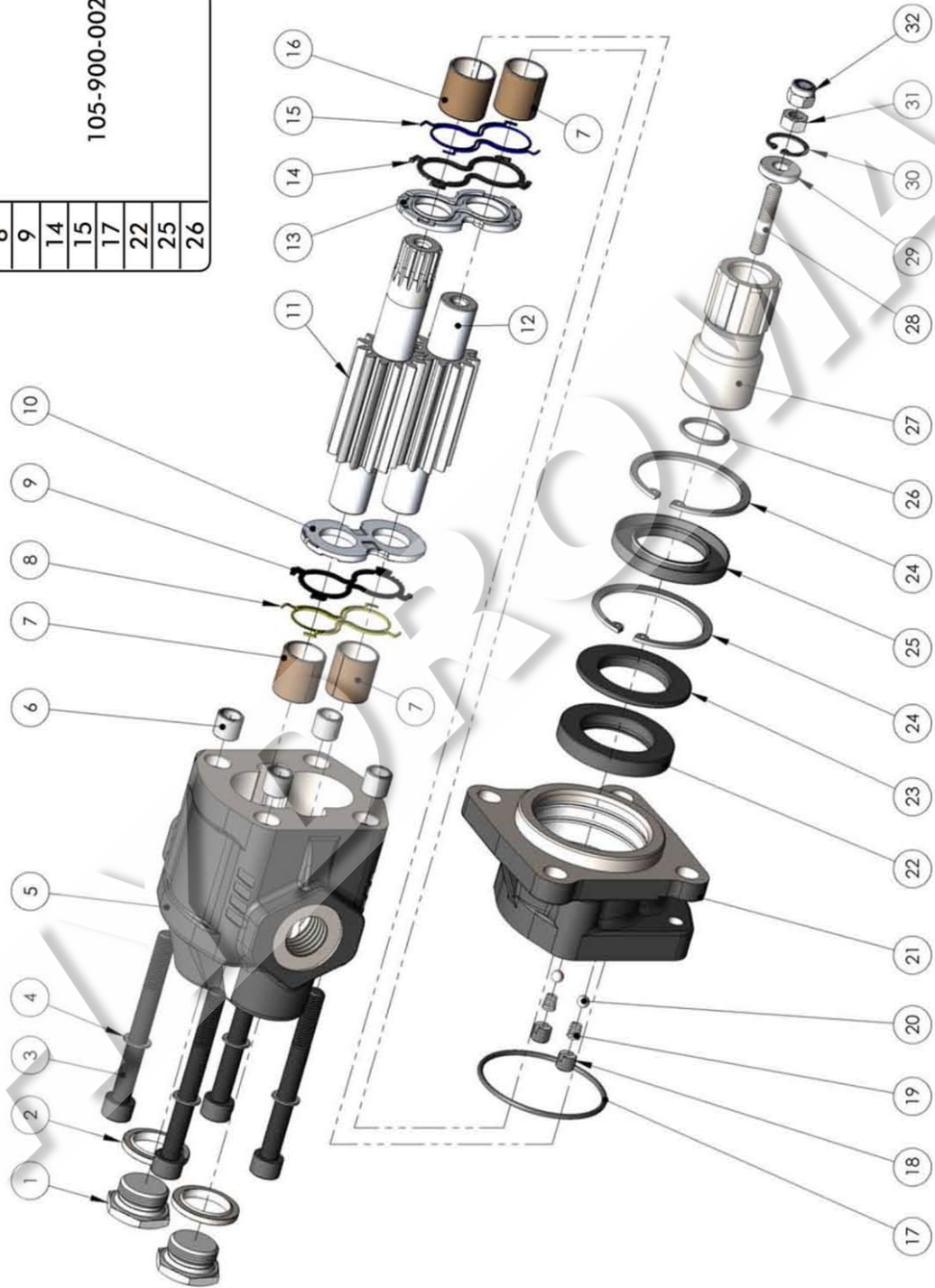
Tipo pompa Pump type	Codice ordinazione Order code	IN	OUT	A	B	Peso Weight
NPLH-6	105-004-40069	ISO 228	ISO 228	mm	mm	Kg
NPLH-10	105-004-40103	G 1/2	G 1/2	108	74.5	
NPLH-16	105-004-40167			114	80.5	
NPLH-20	105-004-40201			117	77.5	
NPLH-25	105-004-40256			123.5	84	
NPLH-32	105-004-40327	G 3/4	G 3/4	131,5	89	
NPLH-40	105-004-40407			142,5	100	
				164	111	

**POMPE DA NON UTILIZZARE CON CARICHI RADIALI SULL'ALBERO**

NO RADIAL LOADS ALLOWED ON PUMP SHAFT

**Kit guarnizioni / Seal Kit**

8	105-900-00286
9	
14	
15	
17	
22	
25	
26	



N°	6	10	16	20	25	32	40	Codice P Number	Descrizione Description	Quantità Quantity
1	•	•	•	•	•	•	•	540-002-00110	Tappo acciaio 1/2"	2
2	•	•	•	•	•	•	•	540-002-00129	Tappo acciaio 3/4"	2
	•	•	•	•	•	•	•	116-009-10129	Rondella acciaio gomma 1/2"	
	•	•	•	•	•	•	•	116-009-10343	Rondella acciaio gomma 3/4"	
	•	•	•	•	•	•	•	502-004-00592	Vite TCE M10x50	
	•	•	•	•	•	•	•	502-004-00609	Vite TCE M10x55	
	•	•	•	•	•	•	•	502-004-10652	Vite TCE M10x65	
	•	•	•	•	•	•	•	502-004-10705	Vite TCE M10x70	
	•	•	•	•	•	•	•	502-004-10803	Vite TCE M10x80	
	•	•	•	•	•	•	•	502-004-10901	Vite TCE M10x90	
	•	•	•	•	•	•	•	502-004-00690	Vite TCE M10x100	
	•	•	•	•	•	•	•	501-020-00101	Rondella elastica	
	•	•	•	•	•	•	•	517-033-00069		
	•	•	•	•	•	•	•	517-033-00103		
	•	•	•	•	•	•	•	517-033-00167		
	•	•	•	•	•	•	•	517-033-00201		
	•	•	•	•	•	•	•	517-033-00256		
	•	•	•	•	•	•	•	517-033-00327		
	•	•	•	•	•	•	•	517-033-00407		
	•	•	•	•	•	•	•	501-003-00282	Spine forate di centraggio 14x10.5	
	•	•	•	•	•	•	•	533-004-00122	Boccole autolub. 20x23x20	
	•	•	•	•	•	•	•	533-004-00239	Boccole autolub. 20x23x25	
	•	•	•	•	•	•	•	506-000-02390	Boccole autolub. 20x23x25	
	•	•	•	•	•	•	•	506-000-02381	Guarnizione antistrusione	
	•	•	•	•	•	•	•	510-010-00275	Guarnizione per rasamento	
	•	•	•	•	•	•	•	523-015-00068	Rasamento	
	•	•	•	•	•	•	•	523-015-00102		
	•	•	•	•	•	•	•	523-015-00166		
	•	•	•	•	•	•	•	523-015-00200		
	•	•	•	•	•	•	•	523-015-00255		
	•	•	•	•	•	•	•	523-015-00326		
	•	•	•	•	•	•	•	523-015-00406		
	•	•	•	•	•	•	•	523-015-00077		
	•	•	•	•	•	•	•	523-015-00111		
	•	•	•	•	•	•	•	523-015-00175		
	•	•	•	•	•	•	•	523-015-00219		
	•	•	•	•	•	•	•	523-015-00264		
	•	•	•	•	•	•	•	523-015-00335		
	•	•	•	•	•	•	•	523-015-00415		
	•	•	•	•	•	•	•	510-010-00266		
	•	•	•	•	•	•	•	506-000-02336		
	•	•	•	•	•	•	•	506-000-02345		
	•	•	•	•	•	•	•	533-004-00113		
	•	•	•	•	•	•	•	506-002-00701		
	•	•	•	•	•	•	•	504-000-00412		
	•	•	•	•	•	•	•	512-004-00251		
	•	•	•	•	•	•	•	510-009-00054		
	•	•	•	•	•	•	•	518-003-00287		
	•	•	•	•	•	•	•	518-003-00401		
	•	•	•	•	•	•	•	506-021-38624		
	•	•	•	•	•	•	•	506-022-38623		
	•	•	•	•	•	•	•	501-001-00588		
	•	•	•	•	•	•	•	506-007-38627		
	•	•	•	•	•	•	•	506-002-00176		
	•	•	•	•	•	•	•	114-005-00227		
	•	•	•	•	•	•	•	503-003-00028		
	•	•	•	•	•	•	•	530-001-08221		
	•	•	•	•	•	•	•	501-001-00186		
	•	•	•	•	•	•	•	505-003-00033		
	•	•	•	•	•	•	•	505-010-00089		
13	•	•	•	•	•	•	•		Rasamento	1
14	•	•	•	•	•	•	•		Guarnizione per rasamento	1
15	•	•	•	•	•	•	•		Guarnizione antistrusione	1
16	•	•	•	•	•	•	•		Boccole autolub. 22x25x25	1
17	•	•	•	•	•	•	•		Guarnizione OR	1
18	•	•	•	•	•	•	•		Grano valvola lubrificazione	2
19	•	•	•	•	•	•	•		Molla conica	2
20	•	•	•	•	•	•	•		Sfera 1/4"	2
21	•	•	•	•	•	•	•		Coperchio anteriore	1
22	•	•	•	•	•	•	•		Guarnizione paraolio	1
23	•	•	•	•	•	•	•		Anello paraolio	1
24	•	•	•	•	•	•	•		Anello seeger	2
25	•	•	•	•	•	•	•		Guarnizione paraolio	1
26	•	•	•	•	•	•	•		Guarnizione OR	1
27	•	•	•	•	•	•	•		Manicotto	1
28	•	•	•	•	•	•	•		Prigioniero M8x28	1
29	•	•	•	•	•	•	•		Distanziale	1
30	•	•	•	•	•	•	•		Anello seeger	1
31	•	•	•	•	•	•	•		Dado M8 CH13 H6.5	1
32	•	•	•	•	•	•	•		Dado autub. M8 CH13 H8	1



**CARATTERISTICHE TECNICHE DI FUNZIONAMENTO**  
TECHNICAL FEATURES

Tipo pompa Pump type	Cilindrata Displacement  cm <sup>3</sup> /rev	Pressione Pressure			Velocità max. continua Max. continuous speed rpm	Velocità max. intermittente Max. intermittent speed rpm	Velocità min. Min. speed rpm
		P1 bar	P2 bar	P3 bar			
<b>NPLH-6</b>	6.3	280	310	325	2200	3000	300
<b>NPLH-10</b>	10.06						
<b>NPLH-16</b>	16.03						
<b>NPLH-20</b>	20.1	260	280	290	2000	2800	
<b>NPLH-25</b>	25.1	220	250	260			
<b>NPLH-32</b>	32.04	190	210	220	1800	2500	
<b>NPLH-40</b>	39,9	160	180	190			

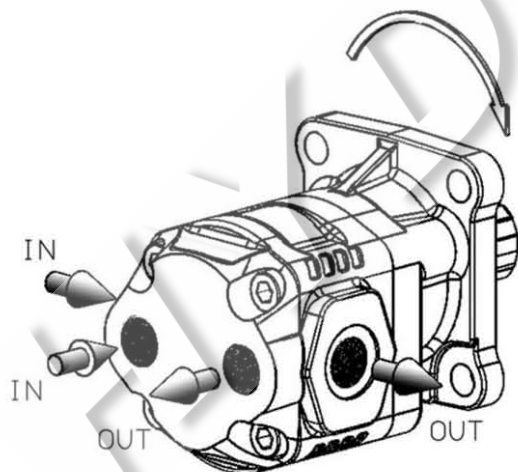
P1 = Pressione max. continua  
P2 = Pressione max. intermittente  
P3 = Pressione max. di punta

Max. continuous pressure (100%)  
Max. Intermittent pressure (20 sec. max.)  
Max. peak pressure (6 sec. max.)

**IDENTIFICAZIONE ASPIRAZIONE/MANDATA:**

SUCTION/DELIVERY IDENTIFICATION:

**Rotazione antioraria, pompa sinistra**  
Anti-clockwise rotation, left pump



**Rotazione oraria, pompa destra**  
Clockwise rotation, right pump

