

Part number:

076-10658**HYDROMA**

HYDRAULICKÉ SYSTÉMY

**HIDROMA
SYSTEMS**

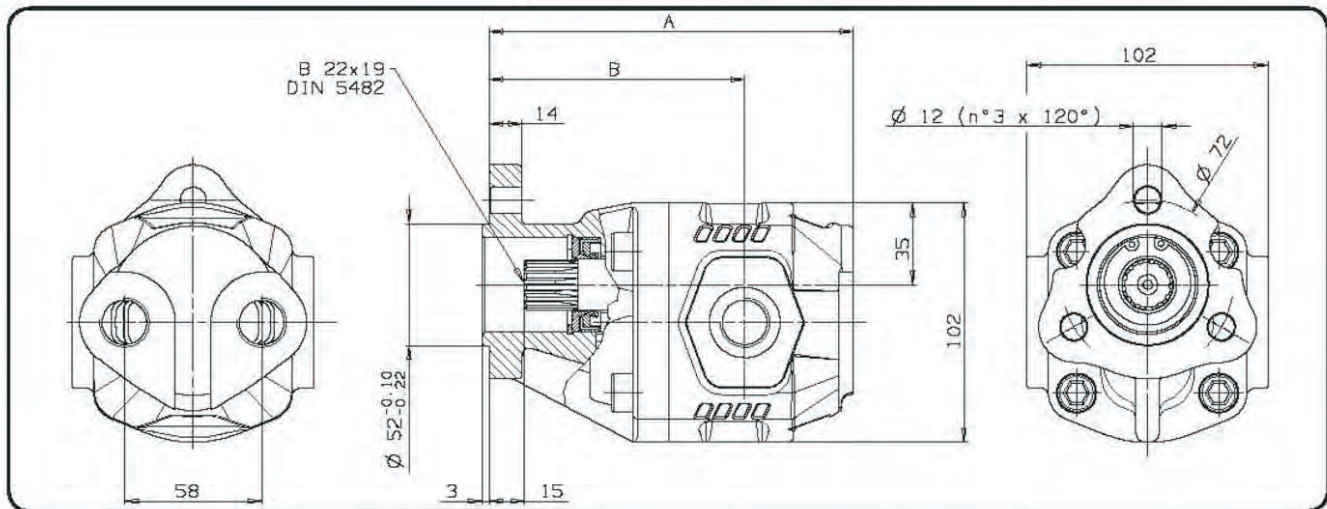
UKŁADY HYDRAULICZNE

HYDROMA

ГИДРАВЛИЧЕСКИЕ СИСТЕМЫ

**POMPE AD INGRANAGGI
REVERSIBILI 3 FORI-13 DIN CON
UTILIZZI POSTERIORI E LATERALI**CODICE FAMIGLIA
FAMILY CODE**105-004****3 HOLES-13 DIN REVERSIBLE GEAR
PUMPS WITH REAR AND SIDE PORTS****NPLH 13 DIN**

Fluido idraulico <i>Fluid</i>	Minerale o sintetico compatibile con guarnizioni: <i>Mineral or synthetic compatible with the following seals:</i> NBR, FKM, FPM, Nylon				
Viscosità cinematica consigliata <i>Kinematic viscosity suggested</i>	T media ambiente (°C) <i>Average ambient temp. (°C)</i>	< -10	-10 ÷ 10	10 ÷ 35	> 35
	VG (cSt = mm ² /s)	22	32	46	68
Viscosità cinematica ottimale di esercizio <i>Optimale kinematic viscosity</i>		VG= 10 cSt ÷ 100 cSt			
Viscosità cinematica max consentita all'avviamento <i>Max kinematic viscosity suggested at the start-up</i>		VG= 750 cSt			
Indice di viscosità consigliato <i>Viscosity index suggested</i>		VI > 100			
Grado di filtrazione <i>Oil filtering</i>		> 200 bar: 10 µm < 200 bar: 25 µm			
Pressione di aspirazione <i>Inlet pressure</i>		-0,3 ÷ 2 bar			
Senso di rotazione <i>Pump rotation</i>		Bidirezionale <i>Bidirectional</i>			



Tipo pompa <i>Pump type</i>	Codice ordinazione <i>Order code</i>	IN	OUT	A	B	Peso <i>Weight</i>
		ISO 228	ISO 228	mm	mm	Kg
NPLH-6	105-004-10065	G 1/2	G 1/2	132	98.5	4,7
NPLH-10	105-004-10109			138	104.5	5
NPLH-16	105-004-10163			147,5	101.5	5,3
NPLH-20	105-004-10207			154	108	5,7
NPLH-25	105-004-10252	G 3/4	G 3/4	162	113	5,9
NPLH-32	105-004-10323			173	124	6,3

CARATTERISTICHE TECNICHE DI FUNZIONAMENTO*TECHNICAL FEATURES*

Tipo pompa <i>Pump type</i>	Cilindrata <i>Displacement</i> cm ³ /rev	Pressione <i>Pressure</i>			Velocità max. continua <i>Max. continuous speed</i> rpm	Velocità max. intermittente <i>Max. intermittent speed</i> rpm	Velocità min. <i>Min. speed</i> rpm
		P1 bar	P2 bar	P3 bar			
NPLH-6	6,288	280	310	325	2200	3000	300
NPLH-10	10,062						
NPLH-16	16,035						
NPLH-20	20,123	260	280	290			
NPLH-25	25,154	220	250	260			
NPLH-32	32,042	190	210	220	2000	2800	

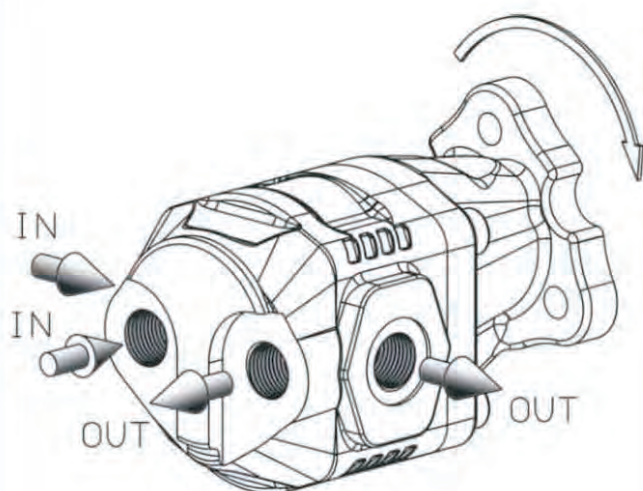
P1 = Pressione max. continua
P2 = Pressione max. intermittente
P3 = Pressione max. di punta

Max. continuous pressure
Max. Intermittent pressure
Max. peak pressure

(100%)
(20 sec. max.)
(6 sec. max.)

IDENTIFICAZIONE ASPIRAZIONE/MANDATA:*SUCTION/DELIVERY IDENTIFICATION:*

Rotazione antioraria, pompa sinistra
Anti-clockwise rotation, left pump



Rotazione oraria, pompa destra
Clockwise rotation, right pump

