

Part number:

**HYDROMA**

HYDRAULICKÉ SYSTÉMY

**HIDROMA**  
SYSTEMS

UKŁADY HYDRAULICZNE

**HYDROMA**

ГИДРАВЛИЧЕСКИЕ СИСТЕМЫ

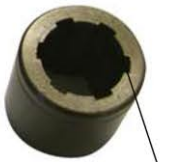
**CODICE**  
CODE

**114**

# APPLICAZIONI PTO/POMPA PTO/PUMP ADAPTORS

Manicotto / Hub UNI - UNI

**114-003-00014**



6x21x25  
(ISO 14)

Lunghezza / Length = 30mm

**114-000-00106**



**114-000-10604**



Manicotto / Hub UNI/DIN - UNI/DIN

**114-004-00059**



19x22 Z=13  
(DIN 5482)

6x21x25  
(ISO 14)

Lunghezza / Length = 30mm

**114-000-00115**

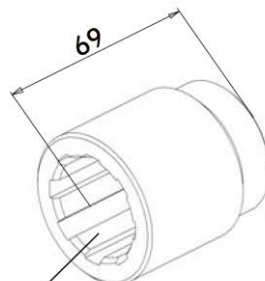
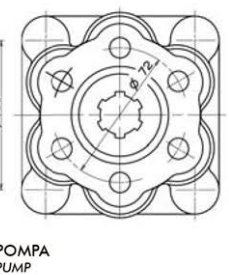
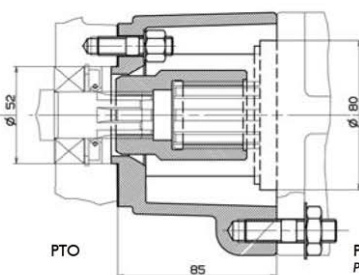
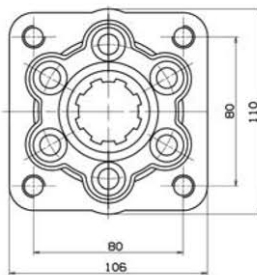


**114-000-11505**

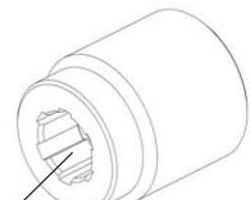


**114-000-00615**

Applicazione PTO UNI / POMPA ISO  
Adaptor UNI PTO (3 HOLES) / ISO (4 HOLES) PUMP



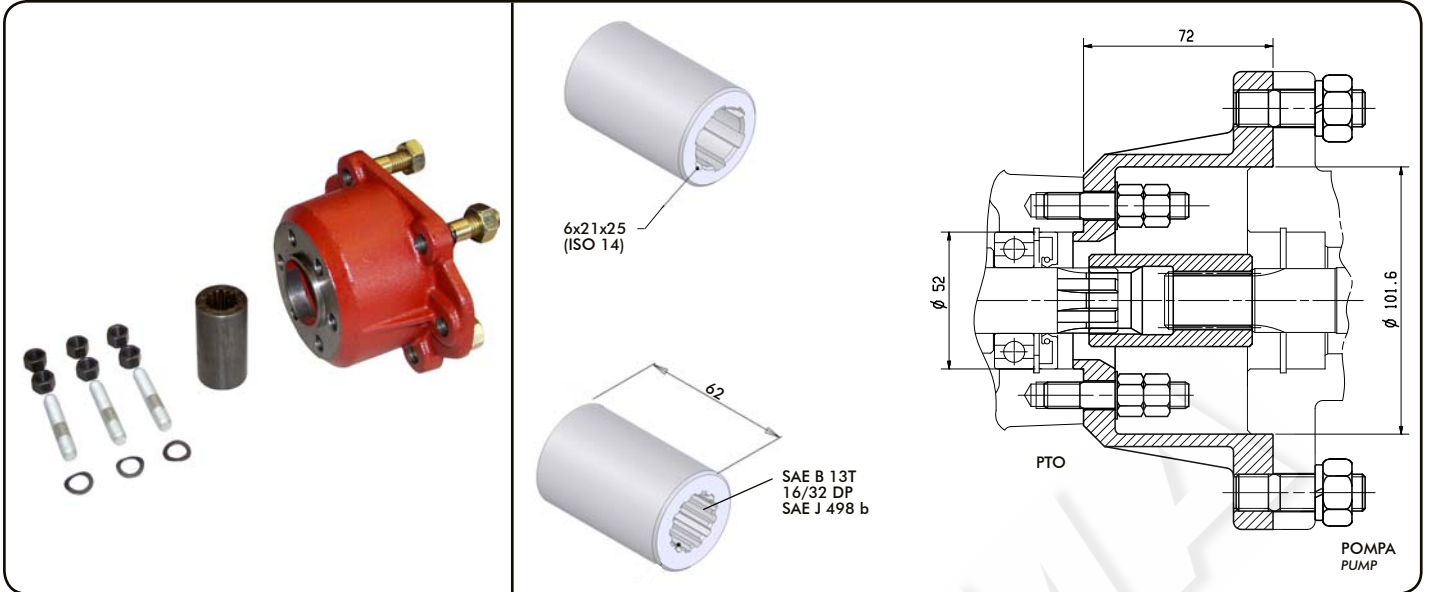
8x32x36  
(ISO 14)



6x21x25  
(ISO 14)

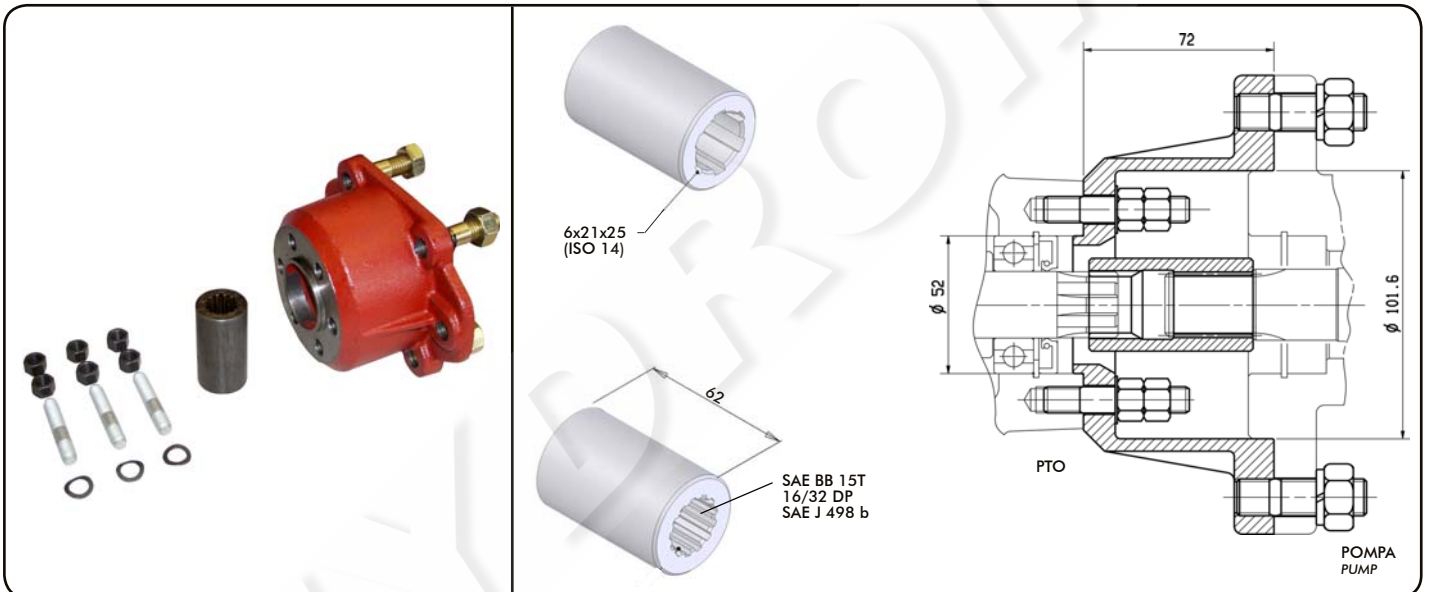
114-000-00151

Applicazione PTO UNI / POMPA SAE B - Adaptor UNI PTO / SAE B PUMP



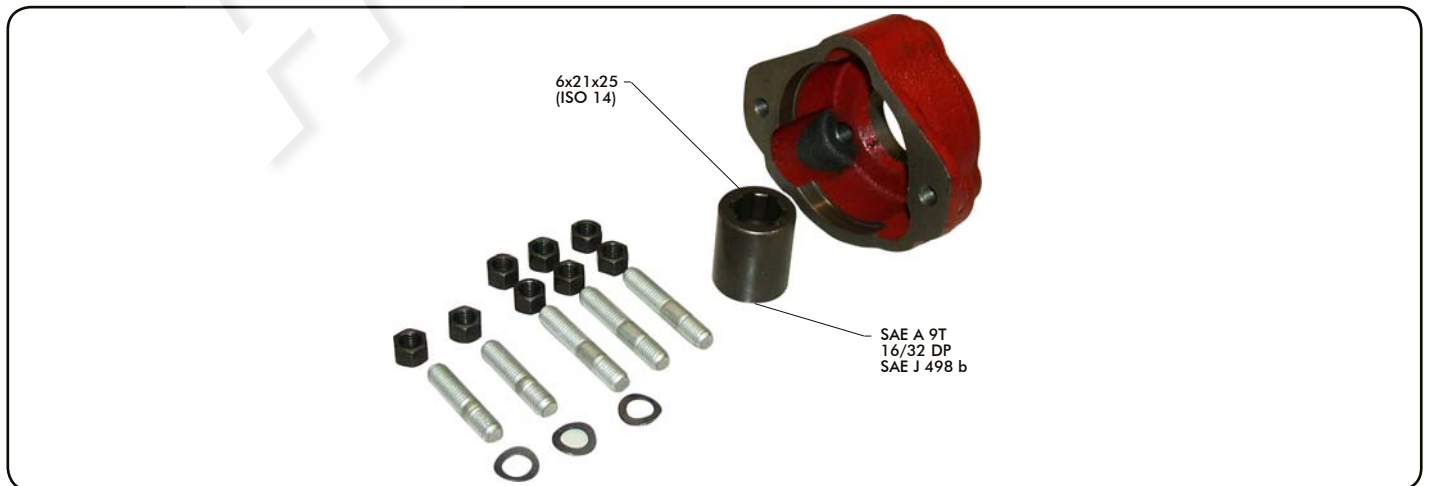
114-000-11603

Applicazione PTO UNI / POMPA SAE BB - Adaptor UNI PTO / SAE BB PUMP



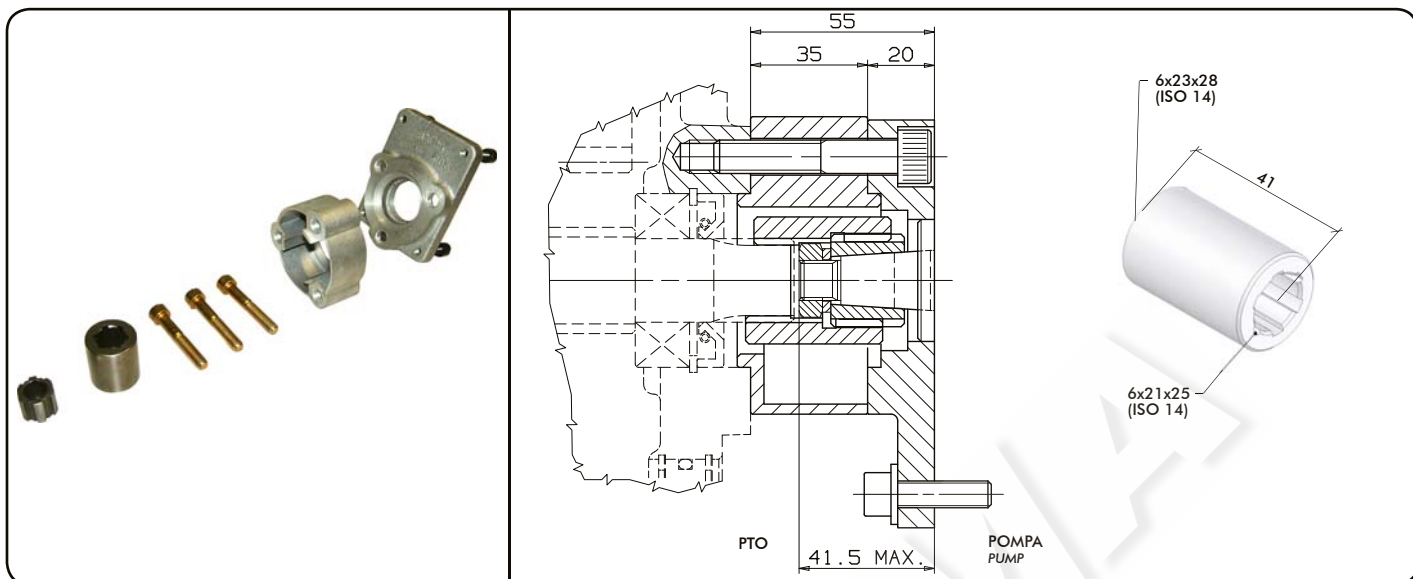
114-000-00142

Applicazione PTO UNI / POMPA SAE A - Adaptor UNI PTO / SAE A PUMP



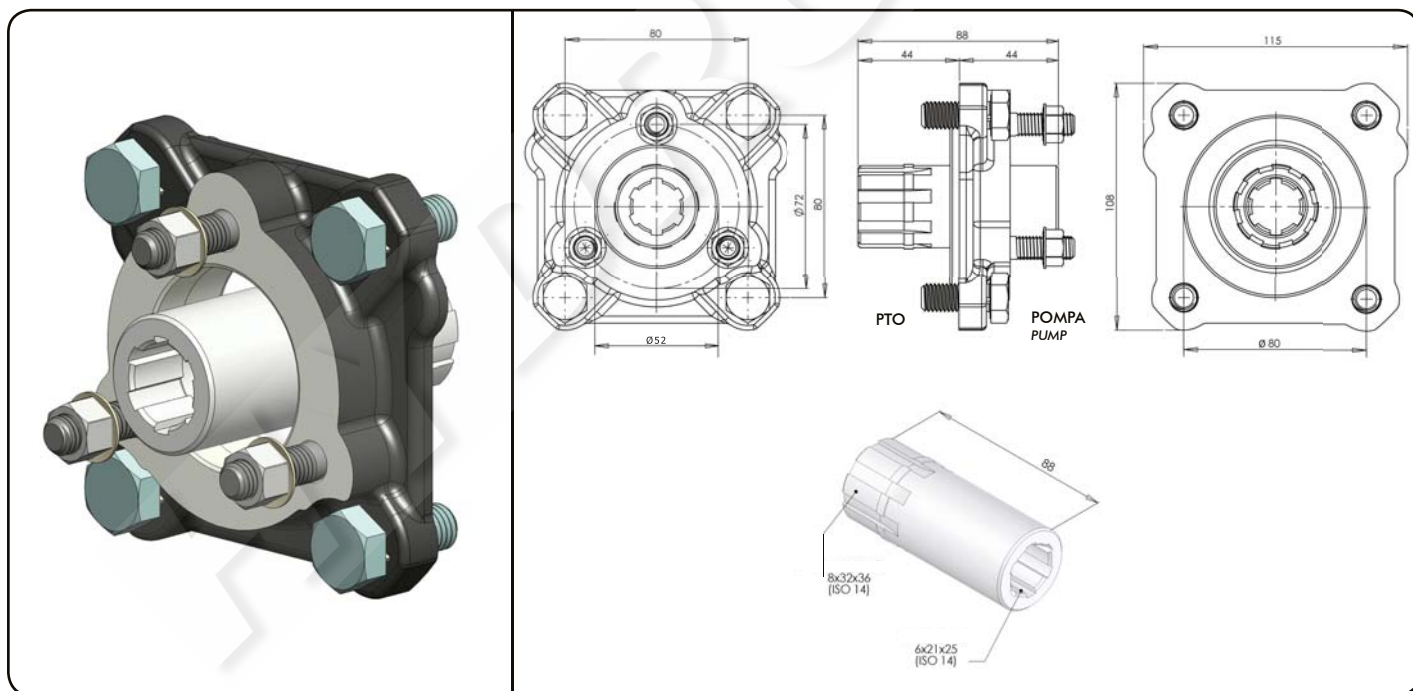
114-000-00599

Applicazione PTO UNI / POMPA 2P  
Adaptor UNI PTO / 2P PUMP



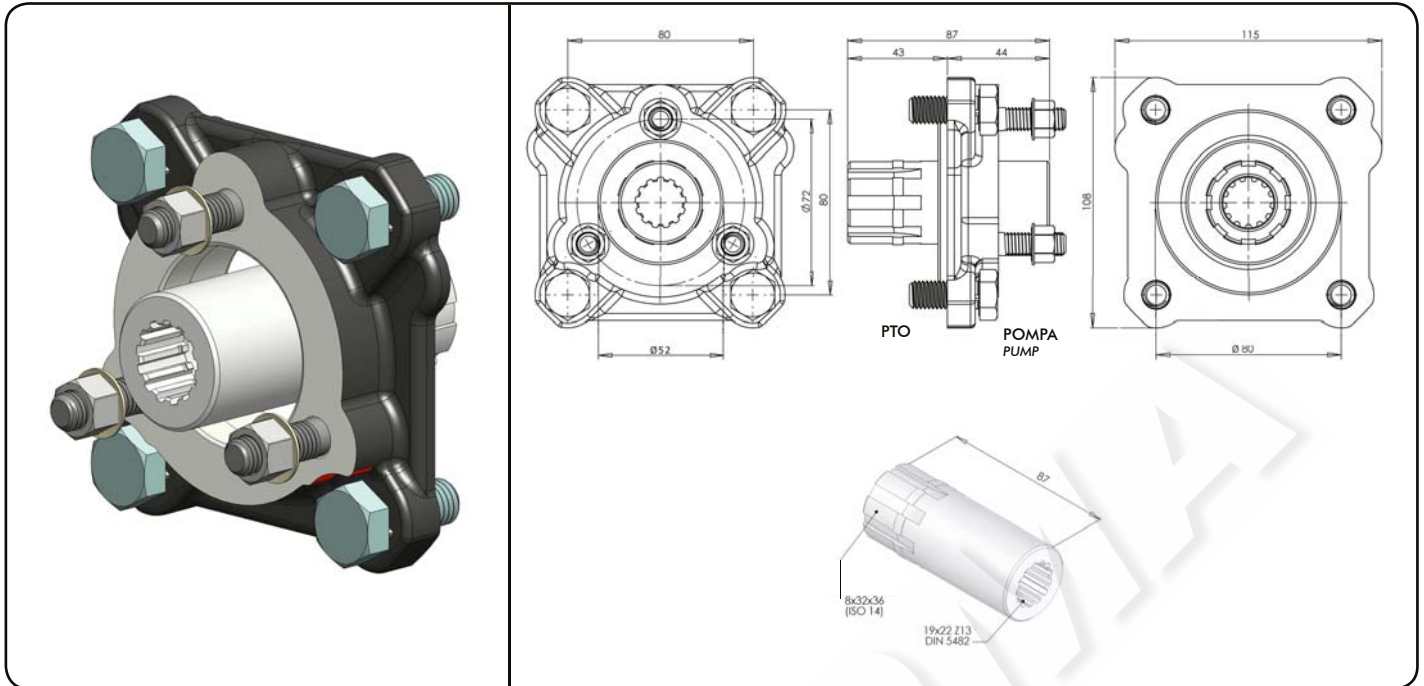
114-000-00071

Applicazione PTO ISO / POMPA UNI  
Adaptor ISO 4-hole PTO / UNI 3-hole PUMP



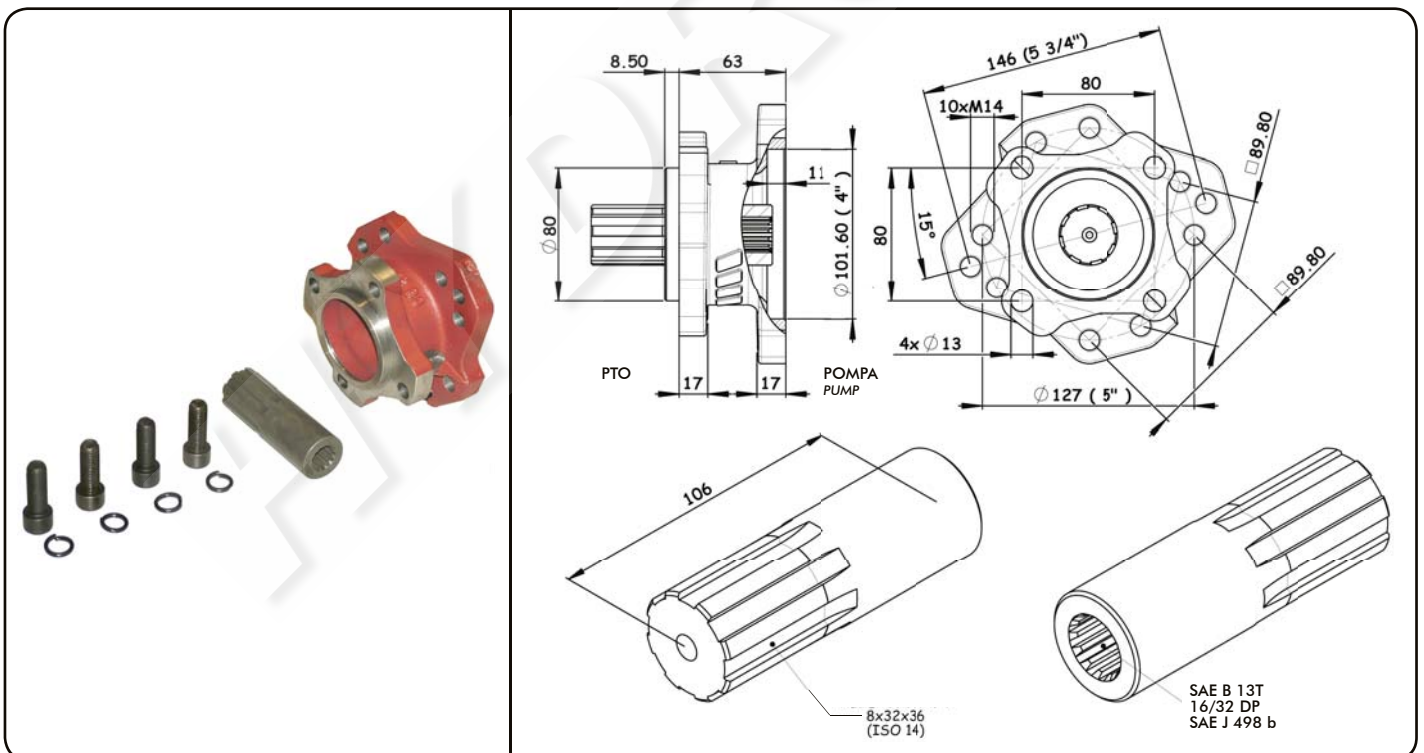
114-000-00786

Applicazione PTO ISO / POMPA DIN13  
Adaptor ISO 4-hole PTO / DIN13 3-hole PUMP



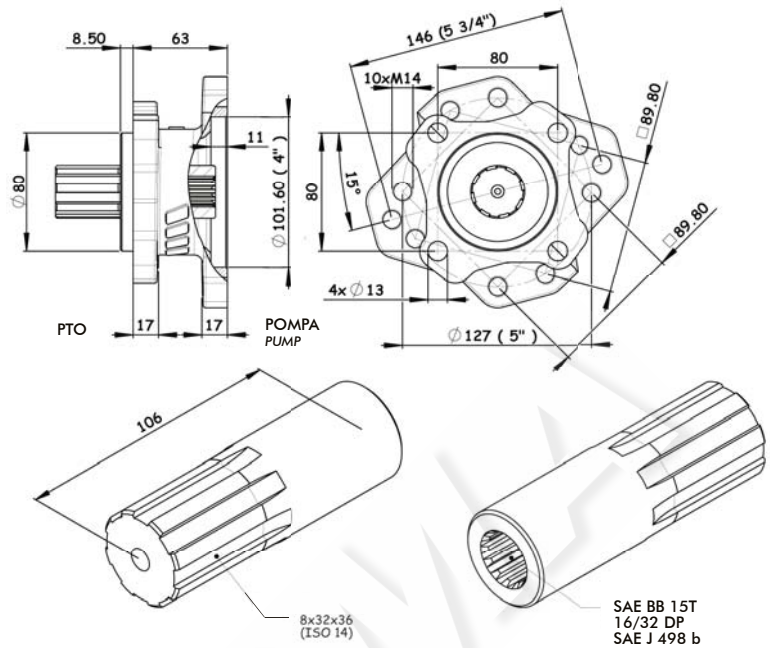
114-000-11701

Applicazione PTO ISO / POMPA SAE B  
Adaptor ISO 4 BOLT PTO / SAE B PUMP



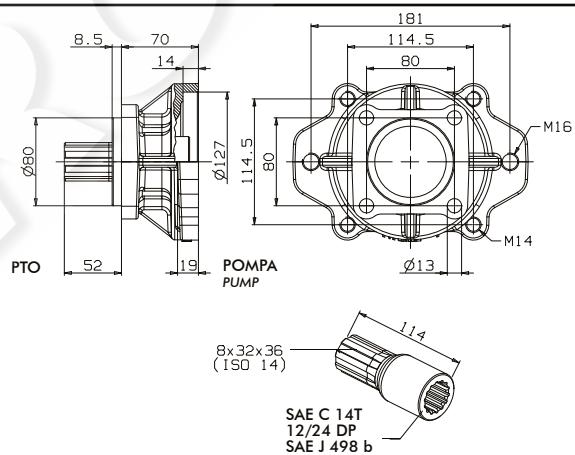
**114-000-11756**

**Applicazione PTO ISO / POMPA SAE BB**  
Adaptor ISO 4 BOLT PTO / SAE BB PUMP



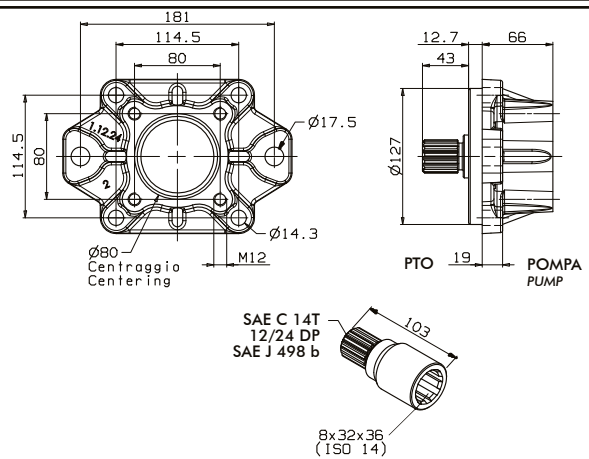
**114-000-11827**

**Applicazione PTO ISO / POMPA SAE C**  
Adaptor ISO 4 BOLT PTO / SAE C PUMP



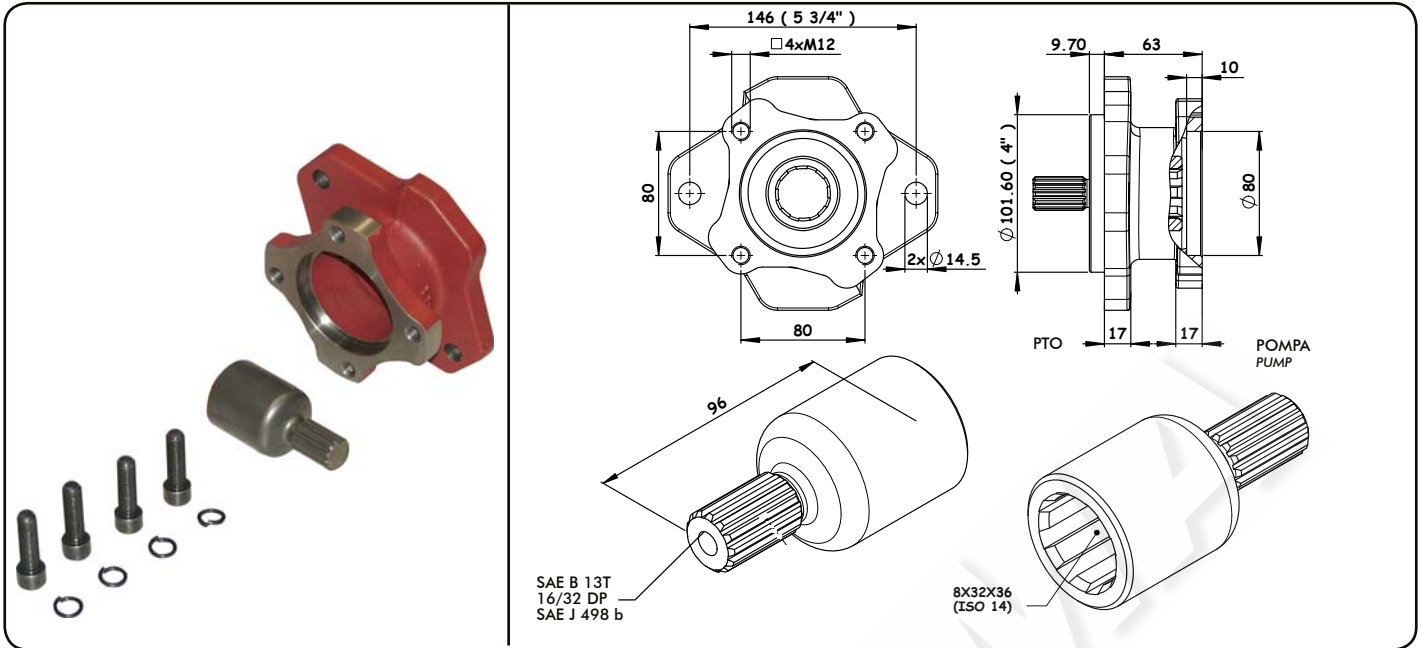
**114-000-11818**

**Applicazione PTO SAE C / POMPA ISO**  
Adaptor SAE C PTO / ISO 4 BOLT PUMP



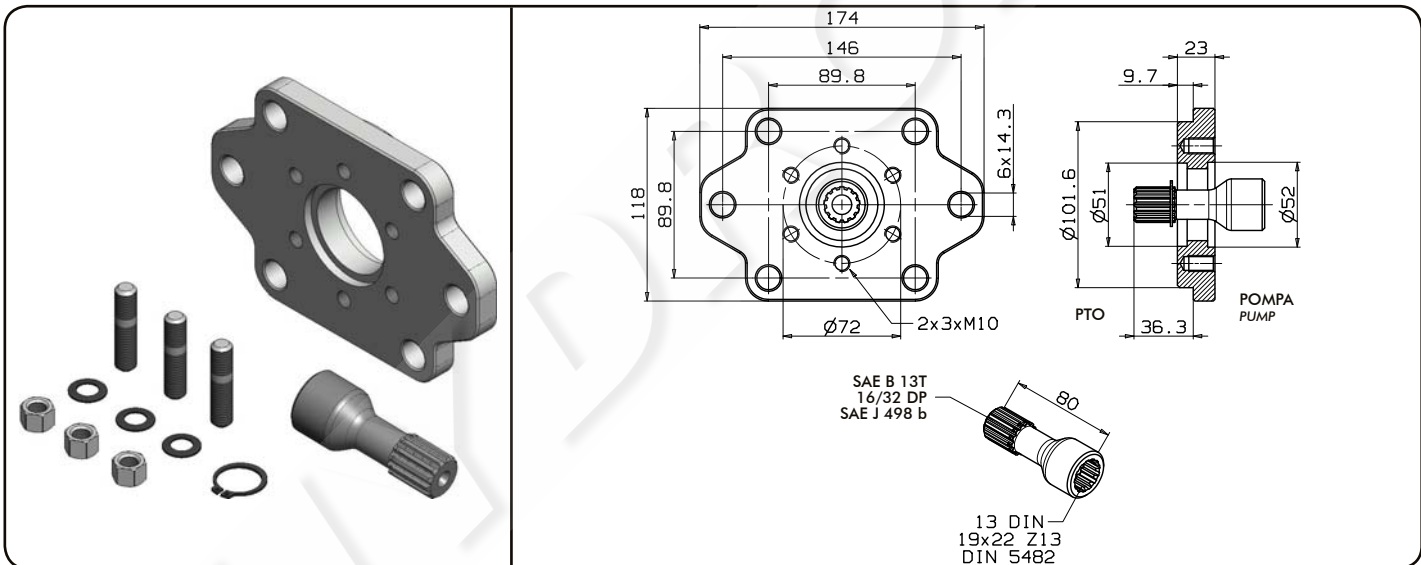
114-000-11809

Applicazione PTO SAE B / POMPA ISO  
Adaptor SAE B PTO / ISO 4 BOLT PUMP



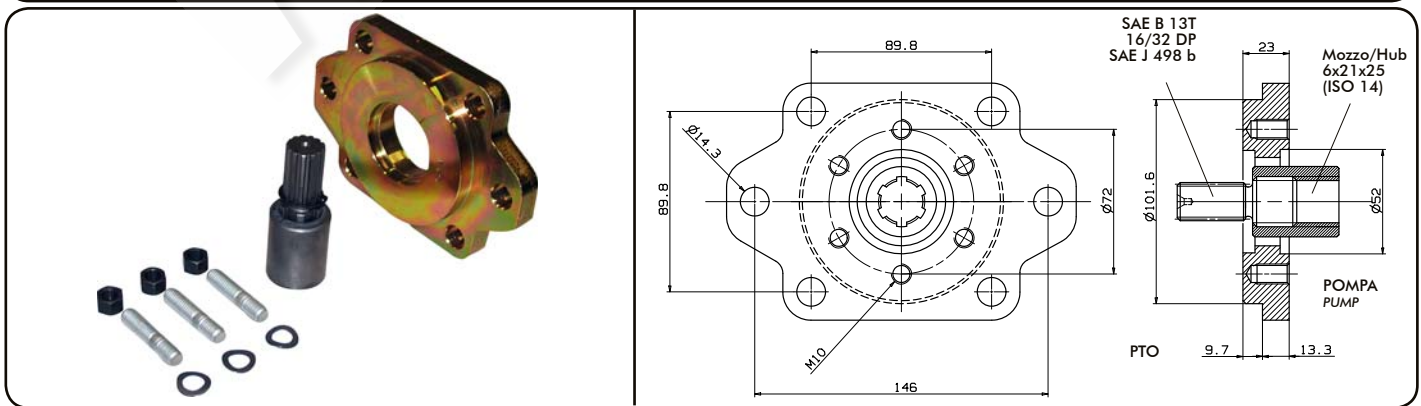
114-000-11854

Applicazione PTO SAE B / POMPA 13 DIN  
Adaptor SAE B PTO / 13 DIN BOLT PUMP



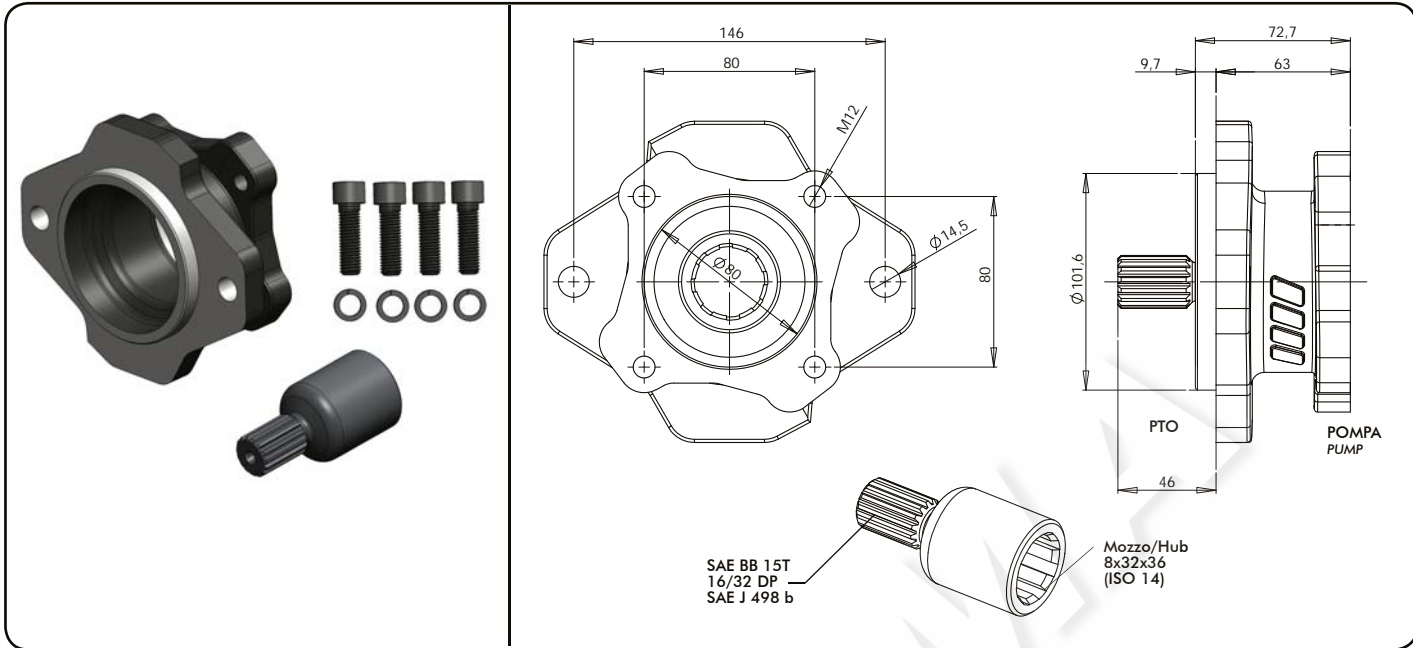
114-000-00017

Applicazione PTO SAE B / POMPA UNI  
Adaptor SAE B PTO / UNI PUMP



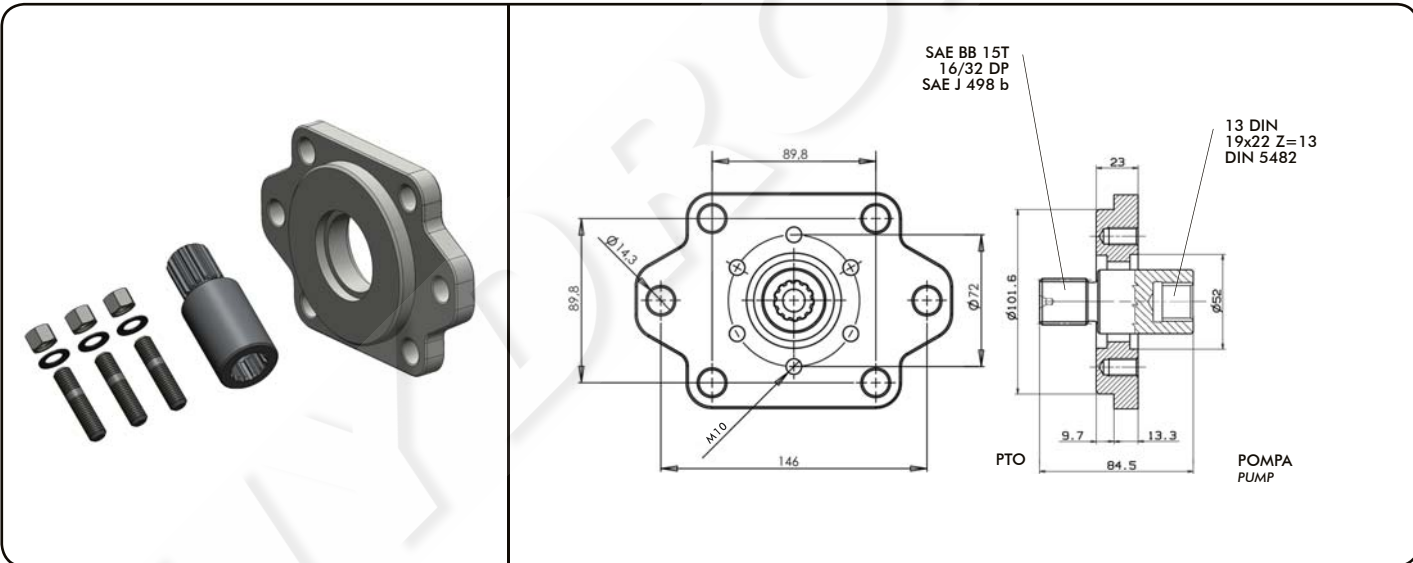
**114-000-11872**

**Applicazione PTO SAE BB / POMPA ISO**  
**Adaptor SAE BB PTO / ISO 4 BOLT PUMP**



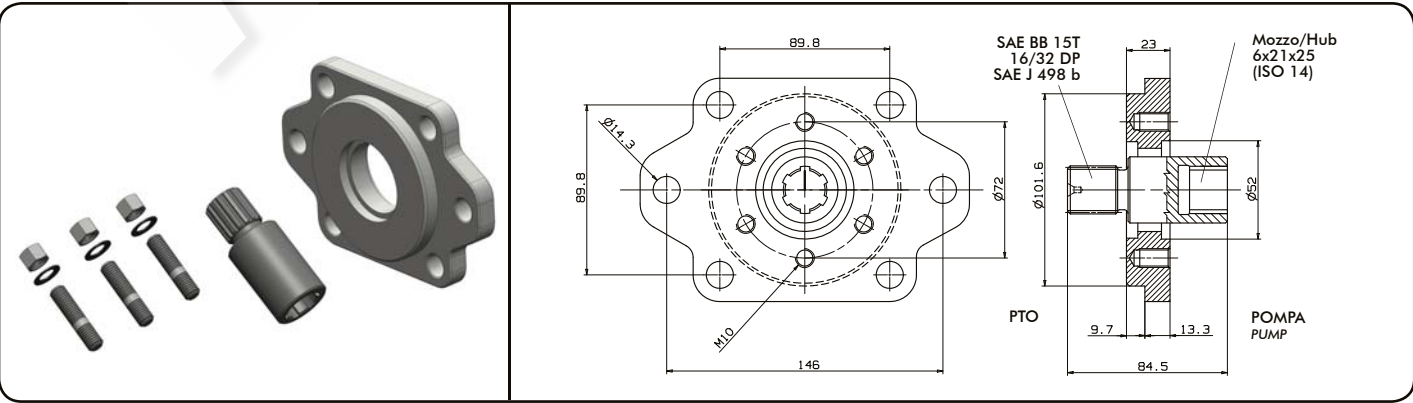
**114-000-11881**

**Applicazione PTO SAE BB / POMPA 13 DIN**  
**Adaptor SAE BB PTO / 13 DIN BOLT PUMP**



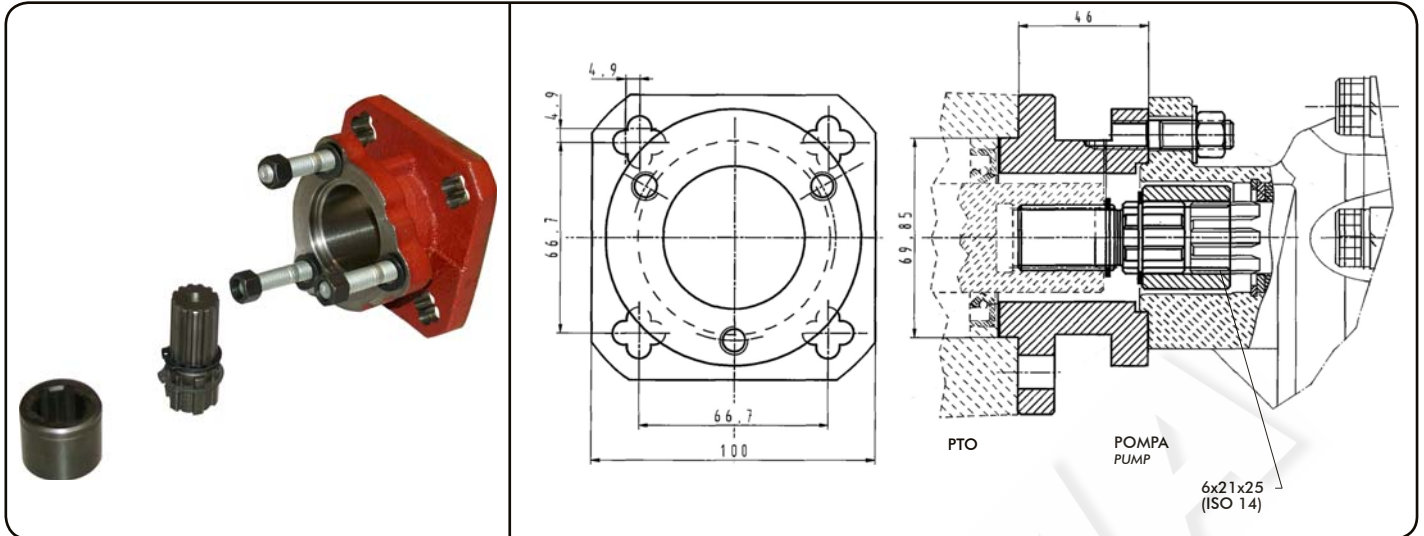
**114-000-00768**

**Applicazione PTO SAE BB / POMPA UNI**  
**Adaptor SAE BB PTO / UNI PUMP**



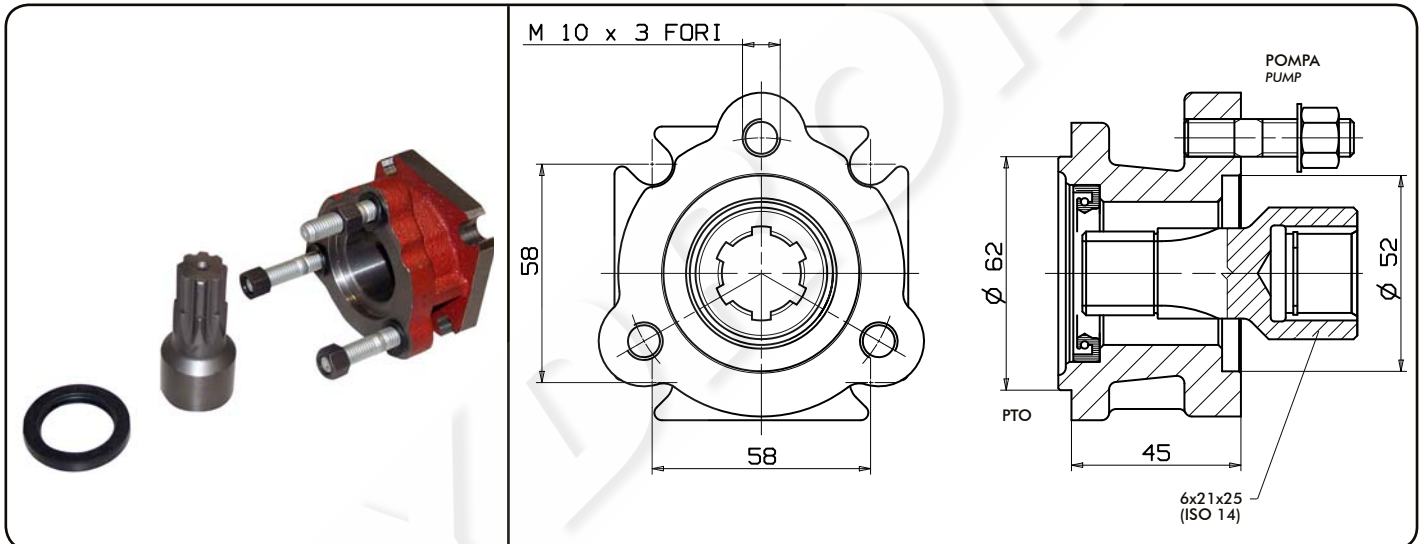
114-000-00080

Applicazione PTO DANA / POMPA UNI  
Adaptor DANA PTO / UNI PUMP



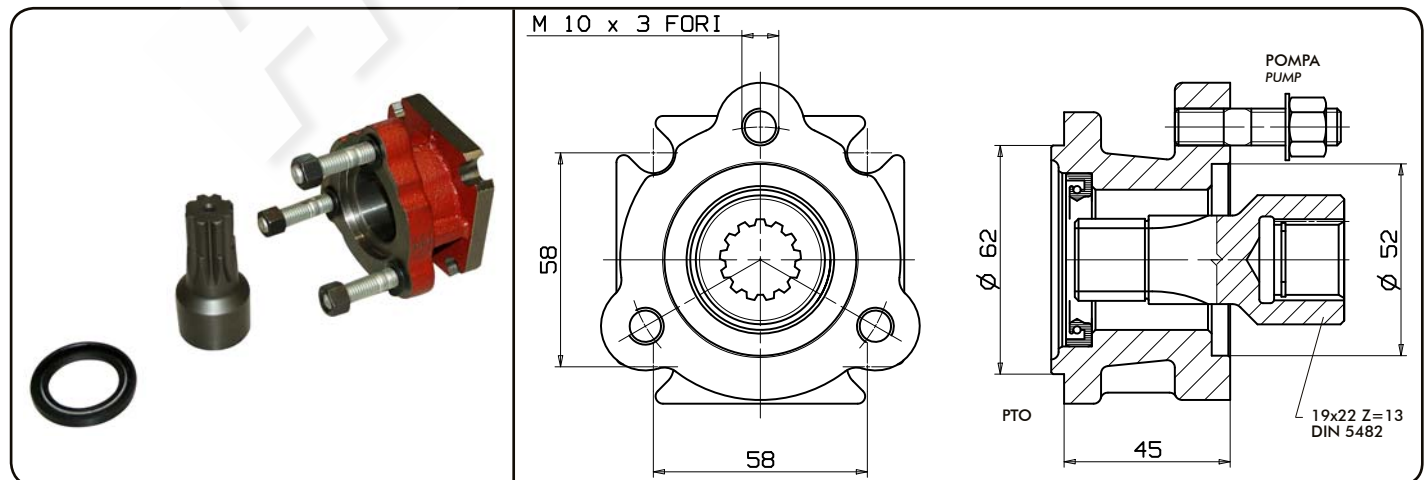
114-000-00375

Applicazione PTO POWAUTO / POMPA UNI  
Adaptor POWAUTO PTO / UNI PUMP



114-000-00384

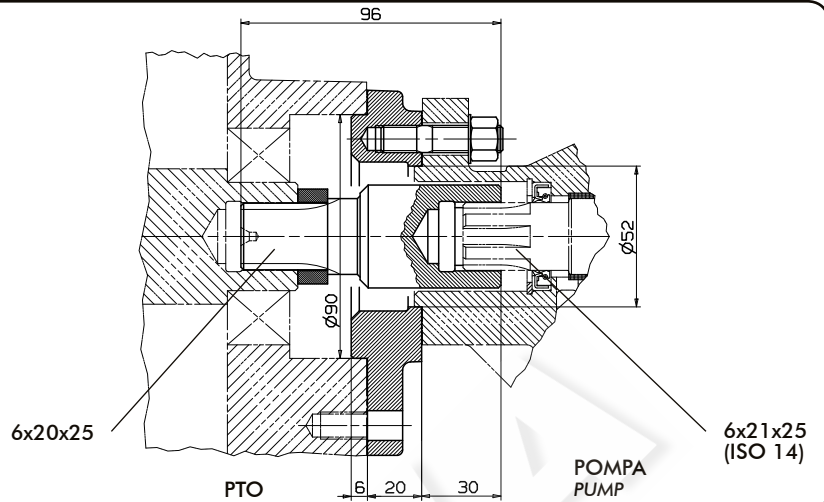
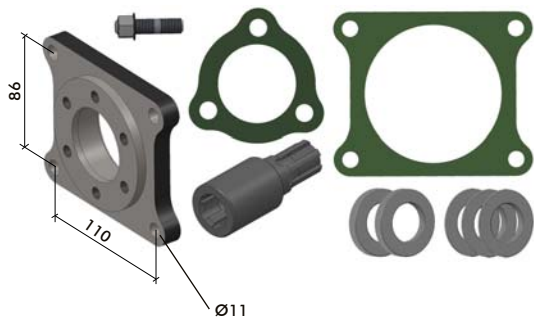
Applicazione PTO POWAUTO / POMPA DIN 13  
Adaptor POWAUTO PTO / DIN 13 PUMP





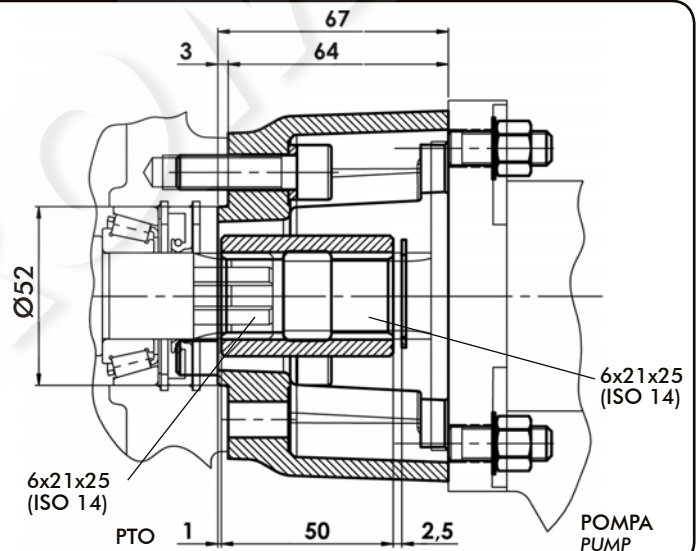
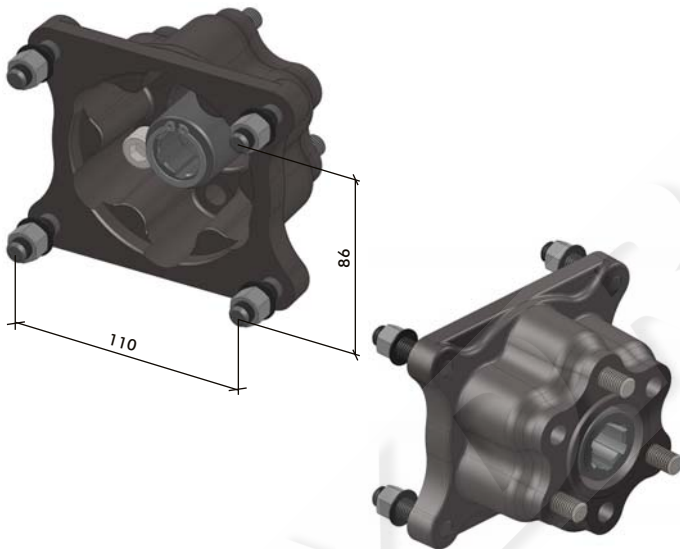
**114-000-11863**

**Applicazione PTO EST STANDARD / POMPA UNI**  
*Adaptor EST STANDARD PTO / UNI 3 BOLT PUMP*



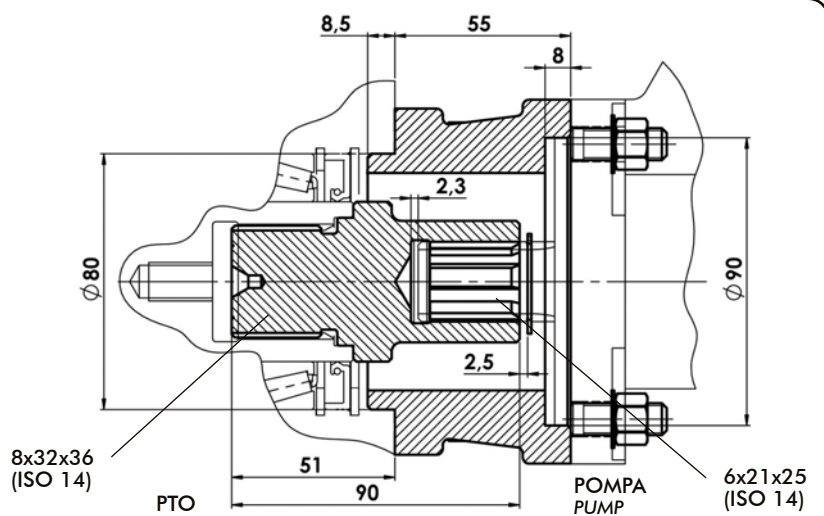
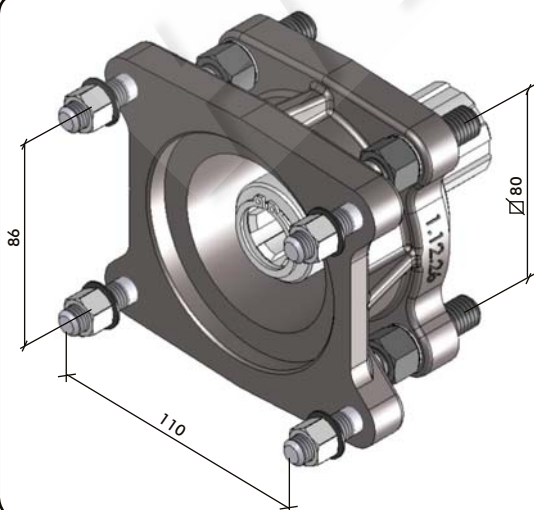
**114-000-11845**

**Applicazione PTO UNI / POMPA EST STANDARD**  
*Adaptor UNI PTO / EST STANDARD PUMP*



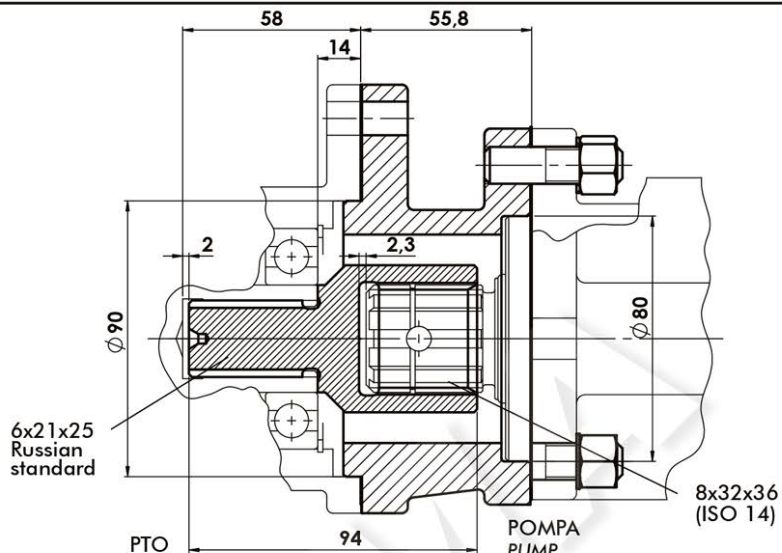
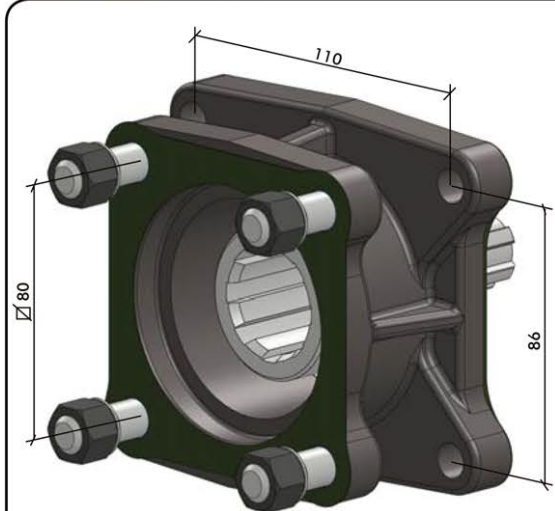
**114-000-11836**

**Applicazione PTO ISO / POMPA EST STANDARD**  
*Adaptor ISO PTO / EST STANDARD PUMP*



**114-000-11952**

Applicazione PTO EST STANDARD / POMPA ISO  
Adaptor EST STANDARD PTO / ISO PUMP



**114-000-01570**

Applicazione MANICOTTO ASAE 1"3/8 / POMPA ISO  
Adaptor ASAE 1"3/8 / ISO PUMP

