

Part number:

HYDROMA

HYDRAULICKÉ SYSTÉMY

**HIDROMA
SISTEMS**

UKŁADY HYDRAULICZNE

HYDROMA

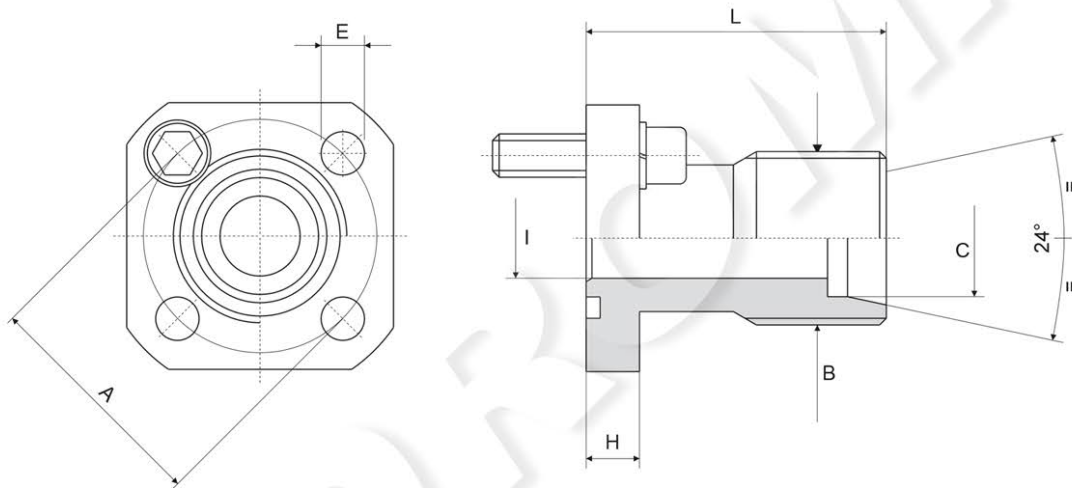
ГИДРАВЛИЧЕСКИЕ СИСТЕМЫ

Raccordo diretto per pompa con attacco DIN 2353

Straight Pump Connector according to DIN 2353

Raccord droit pour pompe taraudée métrique DIN 2353

Pumpenanschluss nach DIN 2353



Pressione max esercizio bar	Tipo Type	A	B	C	E	H	I	L	M Viti / bolts	OR O-RING
315	RD 35-10 L	35	M16x1,5	10	6,5	8	8	30	6 x 20	3075
315	RD 35-12 L		M18x1,5	12			10			
250	RD 35-15 L		M22x1,5	15			12			
315	RD 35-16 S		M24x1,5	16			12			
100	RD 40-15 L	40	M22x1,5	15	6,5	8	12	35	6 x 20	3100
100	RD 40-18 L		M26x1,5	18			15			
100	RD 40-22 L		M30x2	22			19			
100	RD 40-28 L		M36x2	28			19			
250	RD 40-20 S	55	M30x2	20	8,5	12	16	50	8 x 25	3125
250	RD 55-20 S		M30x2	20			16			
250	RD 55-25 S		M36x2	25			20			
250	RD 55-30 S		M42x2	30			26			
100	RD 55-35 L	55	M45x2	35	8,5	12	26	50	8 x 25	3125
100	RD 55-35 L		M45x2	35			26			

Per ordinazione flange: / Ordering Examples: / Pour commander brides: / Bestellbeispiel für Flansche:

Per ordinare raccordi RD...M
 How to order connectors RD...M
 Pour commander RD...M
 Bestellbeispiel für Anschluss ... RD...M

La misura "C" può essere variata a seconda delle esigenze del cliente.
 Measurement "C" can be changed according to customer's requests.
 La mesure "C" peut être changé selon les exigences de la clientèle.
 Auch für andere abmessungen "C" nach vorgabe Lieferbar.

