

Part number:

HYDROMA

HYDRAULICKÉ SYSTÉMY

**HIDROMA
SISTEMS**

UKŁADY HYDRAULICZNE

HYDROMA

ГИДРАВЛИЧЕСКИЕ СИСТЕМЫ

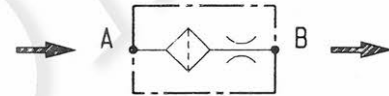
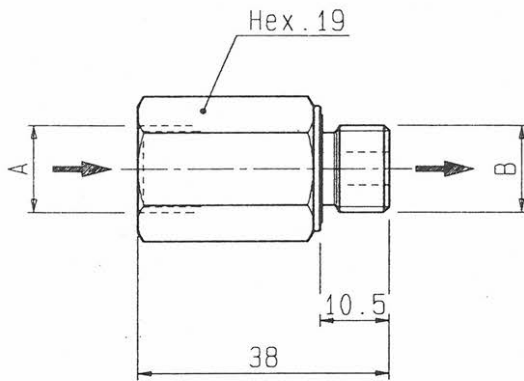
FILTER CARTRIDGES

EF-14

04.99.01.00 - Y - Z

DENOMINAZIONE VALVOLA
VALVE DENOMINATION

CODICE D'ORDINAZIONE
ORDERING CODE



Coppia di serraggio / Installation torque: Nm 33-37

Pressione di lavoro
max 350 bar

Portata max
(A - B)
5 l/min.

Elemento filtrante
50 micron

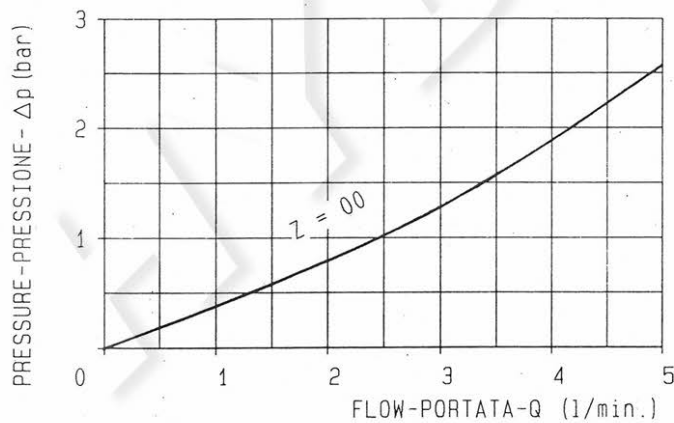
Peso Kg 0,05

Max working pressure
350 bar

Flow max
(A - B)
5 l/min.

Filter net
50 micron

Weight Kg 0,05



- * Usare solo in presenza di diaframmi calibrati esterni.
- * To be used only with an external calibrated orifice.

Z	DIAFRAMMA CALIBRATO CALIBRATED ORIFICE	
00	*	=
01		∅ 0.5 mm

Y	ATTACCHI / PORT SIZE
A - B	
09	1/4" BSPP

DIC.97