

Part number:

HYDROMA

HYDRAULICKÉ SYSTÉMY

**HIDROMA
SISTEMS**

UKŁADY HYDRAULICZNE

HYDROMA

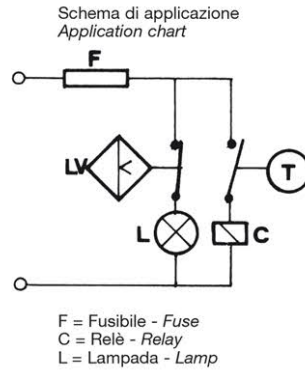
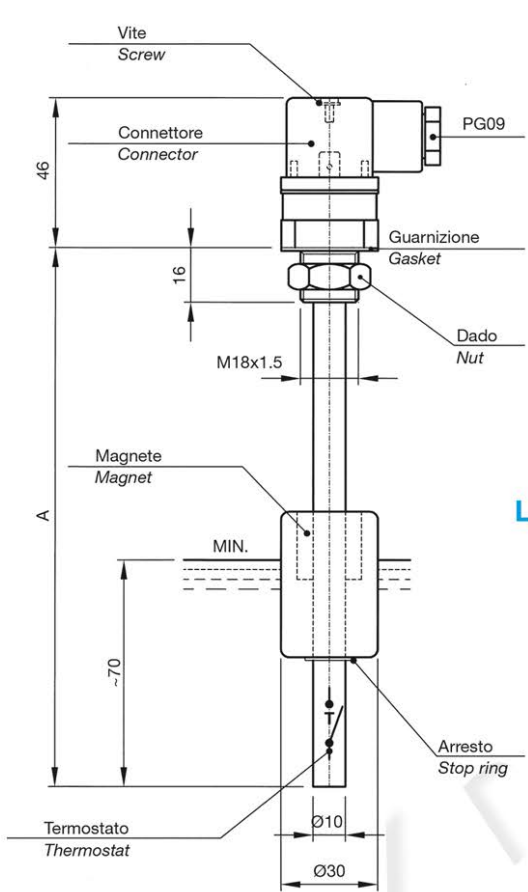
ГИДРАВЛИЧЕСКИЕ СИСТЕМЫ

LIVELLOSTATI ELETTROMAGNETICI CON TERMOSTATO FISSO

Float level switches with fixed thermostat

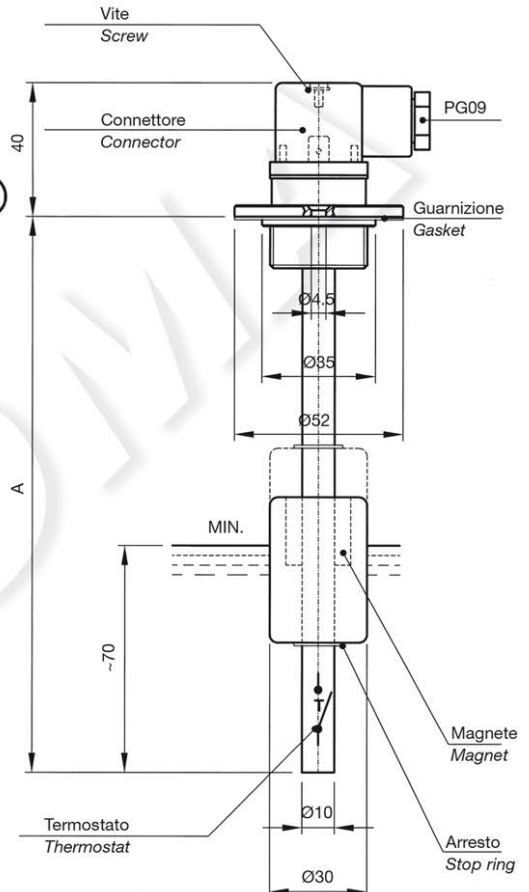
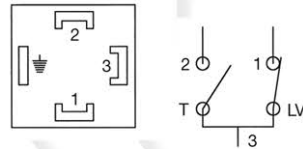
LM1A... T...

LM1FA... T...



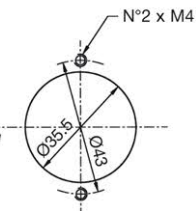
LM1A... T - LM1FA... T

Collegamenti elettrici standard
Standard electrical connection



Esempio di ordinazione: LM1A200T50 (50°C)
Ordering example:

Esempio di foratura
Example of perforation



MATERIAL: flangia in alluminio anodizzato, tubo in ottone, molla e anelli di arresto in bronzo, galleggiante in resina espansa NBR, termostato bimetallico fisso con contatto NA (V 220/50 Hz - 0,5 A resistivi), differenziale $\Delta T = 7^\circ\text{C}$. Sono disponibili le seguenti temperature: 40° - 50° - 60° - 70° - 80°C.

MATERIAL: flange in anodized aluminium, brass stem, spring and stop rings in bronze, NBR float, bimetallic fixed thermostat with NO contact (V 220/50 Hz - 0,5 A resistive), differential $T = 7^\circ\text{C}$. Thermostat settings: 40° - 50° - 60° - 70° - 80°C.

IMPIEGO E DATI TECNICI (vedere pag. 4 - 5 - 6 - 7).

APPLICATION AND SPECIFICATIONS (see pages 4 - 5 - 6 - 7).

N.B. - A richiesta, forniamo lunghezze superiori, fino a 1500 mm, oppure diverse da quelle indicate in tabella.

N.B. - Customized lengths can be supplied on request. Max. length 1500 mm.

Indicare negli ordini la temperatura desiderata.

When ordering please indicate the temperature required.

LM1A...	LM1FA...	Stem length A Lunghezza	Temperature °C Temperatura °C
LM1A150T...	LM1FA150T...	150	<div style="display: flex; align-items: center; justify-content: center;"> <div style="margin-right: 10px;">T</div> <div style="border: 1px solid black; padding: 5px; text-align: center;"> 40 50 60 70 80 </div> </div>
LM1A200T...	LM1FA200T...	200	
LM1A250T...	LM1FA250T...	250	
LM1A300T...	LM1FA300T...	300	
LM1A350T...	LM1FA350T...	350	
LM1A400T...	LM1FA400T...	400	
LM1A450T...	LM1FA450T...	450	
LM1A500T...	LM1FA500T...	500	