

Solutions for Fluid Technology



LEF

LUFTENTFEUCHTERFILTER

DESICCANT BREATHERS

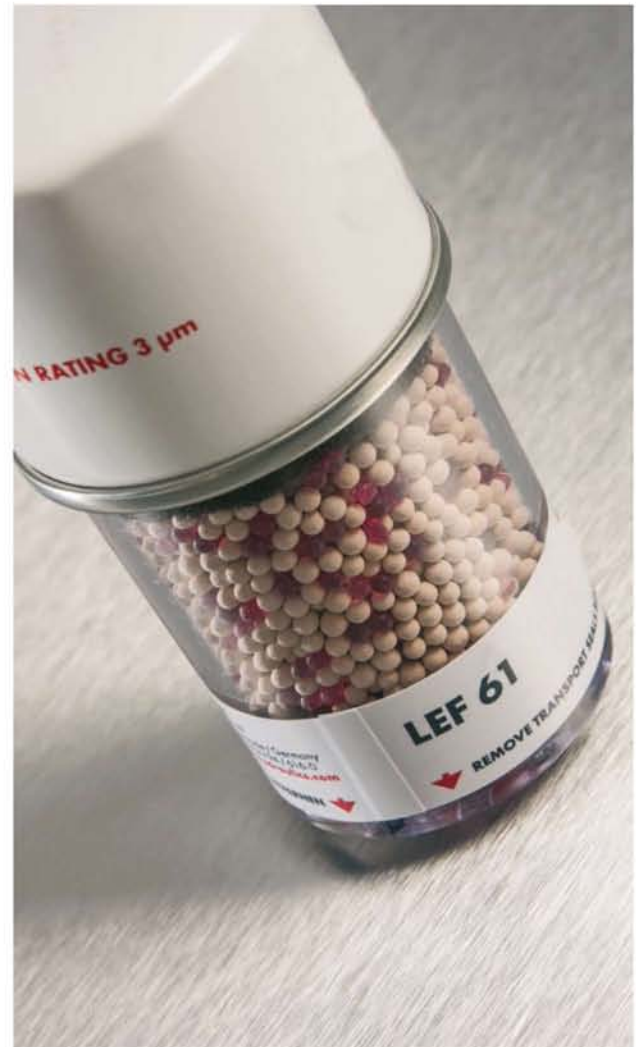
PRODUKTBESCHREIBUNG/ ANWENDUNGSBEREICH

- Tankbelüftung, Feuchtigkeitsabsorption und Reinigung der einströmenden Luft in einem Gerät
- Nachfüllbar mit separat erhältlichem Trocknermaterial „EG“
- Einfache Entsorgung des Trocknermaterials im Hausmüll
- Keine Gefahrstoffe gemäß EG-Richtlinien 99/45/EC und 2001/60/EC enthalten
- Einfache Kapazitätsüberwachung des Trocknermaterials durch Farbwechsel von rot nach orange
- Einfacher Wechsel der Luftfilterelemente
- Verringerung der Oxidationsprozesse im Hydrauliksystem
- Verlängerung der Standzeiten von Öl und Anlage
- Kombiniert lieferbar mit Adapterplatten „A“ und Verschmutzungsanzeige „VA“

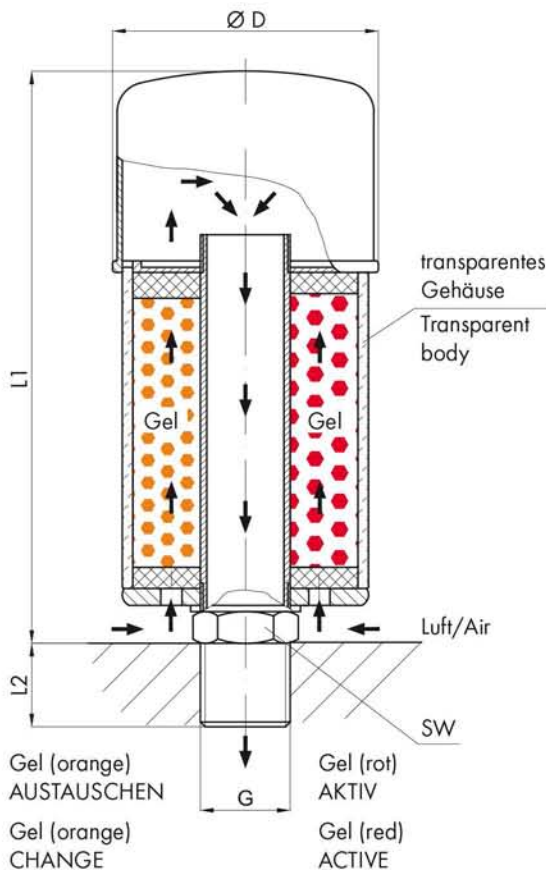


PRODUCT DESCRIPTION/ APPLICATION RANGE

- Tank breathing, humidity absorption and cleaning of inflowing air in one unit
- Refillable with separate available desiccant “EG”
- Easy waste disposal of desiccant
- No content of any hazardous material acc. to EC directive 99/45/EC and 2001/60EC
- Easy capacity control of the desiccant by colour changing from red to orange
- Easy replacement of the airfilter cartridge
- Reduction of oxidation inside the hydraulic unit
- Service life extension of oil and machinery
- Available incl. adapter plates “A” and dust indication “VA”



		LEF Luftentfeuchter-Filter Desiccant breathers				
Bezeichnung Type code		LEF 61	LEF 93	LEF 96	LEF 121	LEF 122
Artikel-Nr. Order code		2700	2701	2702	2703	2704
L1		60 mm	160 mm	220 mm	256 mm	366 mm
L2	ohne/without		180 mm	240 mm	281 mm	391 mm
D		68 mm	100 mm	100 mm	123,5 mm	123,5 mm
G		3/8" (I)	G 3/4"	G 3/4"	G 1 1/4"	G 1 1/4"
SW	ohne/without		32 mm	32 mm	50 mm	50 mm
max. Luftdurchsatz max. Airflow		0.05 m ³ /min	0.7 m ³ /min	0.7 m ³ /min	1.5 m ³ /min	1.5 m ³ /min
Luftfilter Feinheit Airfilter mesh		3 µm	3 µm	3 µm	3 µm	3 µm
max. Wasseraufnahme max. Water absorption		29 g	86 g	172 g	288 g	576 g
empfohlene Behältergröße Recommended tank size		< 30 l	< 250 l	< 500 l	< 1250 l	> 1250 l
Betriebstemperatur Operating temperature		./.. 40° + 90°C	./.. 40° + 90°C	./.. 40° + 90°C	./.. 40° + 90°C	./.. 40° + 90°C
Gewicht Weight		0.4 kg	1.2 kg	1.5 kg	2.7 kg	4.0 kg



MATERIALIEN

- Innenrohr: Edelstahl
- Gehäuse: SAN (Styrol Acrylnitril)
- Absorptionsmaterial: ZR-Gel (3 - 6 mm)

FLÜSSIGKEITSKOMPATIBILITÄT

- Mineralöl: OK
 - H, HL, HLP, HVLP: OK
 - HEES (Synt. Ester): OK
- andere Fluide auf Anfrage

MATERIALS

- Inner Tube: Stainless Steel
- Body: SAN (Styrol Acrylnitril)
- Desiccant: ZR-Gel (3 - 6 mm)

FLUID COMPATIBILITY

- Mineral Oil: OK
- H, HL, HLP, HVLP: OK
- HEES (Synt. Ester): OK

	Ersatzteile Spare parts				
Luftfilterelement Air filter cartridge	LF 6	LF 9	LF 9	LF 12	LF 12
Artikel-Nr. Order code	2710	2711	2711	2713	2713
Trocknungsgel Desiccant kit	EG 6	EG 93	EG 96	EG 121	EG 122
Artikel-Nr. Order code	2720	2721	2722	2723	2724
	Optionales Zubehör Optional accessories				
Adapterplatte Adapter plate	n.l./not available	A 9	A 9	A 12	A 12
Artikel-Nr. Order code	n.l./not available	2731	2731	2733	2733
Verschmutzungsanzeige Dust indicator	n.l./not available	VA	VA	VA	VA
Artikel-Nr. Order code	n.l./not available	2741	2741	2741	2741

ZUBEHÖR

ACCESSORIES

VERSCHMUTZUNGSANZEIGE „VA“

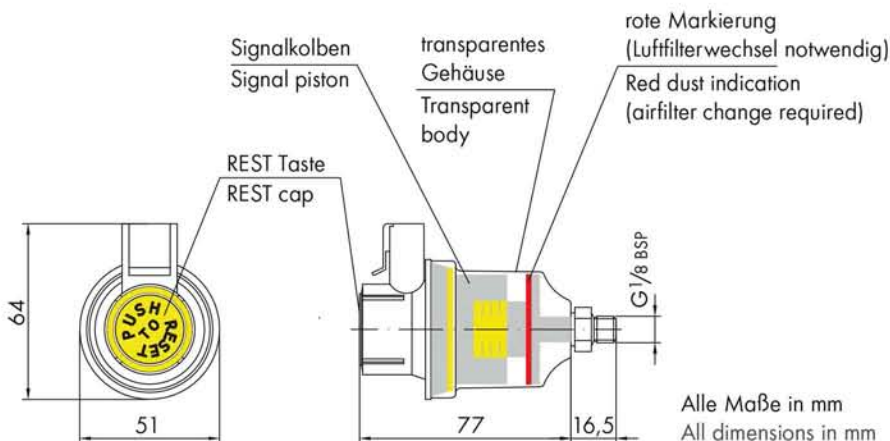
DUST INDICATOR “VA”

Die Adapterplatten beinhalten einen Anschluss für die Montage einer optischen Verschmutzungsanzeige „VA“. Diese gibt Aufschluss über den Verschmutzungsgrad des Luftfilters.

The adapter plates include a bore for the connection of an optical dust indicator “VA” which is displaying the contamination level of the airfilter.

Die Anzeige lässt sich nach Auswechseln des Filterelements „LF“ durch einen Druck auf die RESET-Taste zurücksetzen und ist dadurch wieder verwendbar.

After changing the airfilter cartridge “LF”, the dust indicator is re-useable by pressing the RESET button.



ZUBEHÖR

ADAPTERPLATTEN „A“

Die Kunststoff-Adapterplatten „A“ ermöglichen eine direkte Montage der Luftentfeuchter auf bereits vorhandene Anschlüsse.

Stopfen, O-Ring und Innensechskantschrauben (ISO 4762) gehören zum Lieferumfang.

ABMESSUNGEN

Typ Type	A9	A12
D	88 mm	100 mm
H	50 mm	70 mm
G	G 3/4"	G1 1/4"



ACCESSORIES

ADAPTER PLATES "A"

The plastic adapter plates "A" allow a direct assembly of the LEF desiccant breathers on existing connections.

Plug, O-Ring and head cop screw are included.

DIMENSIONS

