

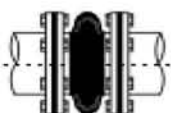
Pryžové kompenzátory řady PK DN 40 - 500

Určení:

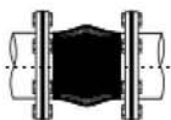
- Pryžové kompenzátory řady PK je možné používat v různých oblastech hospodářství, jako například
 - ve vodárenství
 - energetice (tepelné, vodní, jaderné elektrárny)
 - stavebnictví
 - hutnictví
 - papírenství
 - cukrovarnictví
 - sanitární a klimatizační technice a podobně.
- Zabezpečují pružná spojení v potrubních systémech a jsou určeny pro
 - kompenzaci axiálních, laterálních a angulárních posuvů
 - tlumení hlučnosti a vibrací
 - ochranu zařízení před tlakovými rázy.
- Vyznačují se jednoduchou montáží a demontáží, dlouhodobou životností a vysokou spolehlivostí.
- Jsou certifikovány v souladu se zákonem č. 22/1997 Sb. a navazujícími předpisy a jsou průběžně podrobovány životnostním (cyklovacím) a pevnostním (tlakovým) zkouškám.
- Lze je dodávat s různými provedeními pryžové vložky, s omezovači pohybu pro zachycení sil potrubí a udržení co nejstabilnějšího provozu a dalšími doplňky dle požadavku kupujícího.
- Dají se instalovat i do potrubí s vakuovým provozem do tlaku 0,08 MPa. Použití pro nižší tlaky je nutno projednat s výrobcem.



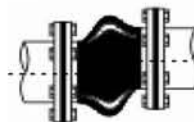
Druhy posuvů a kompenzační schopnosti:



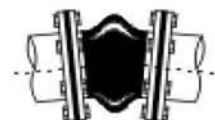
Axiální ± 30 mm



laterální ± 20 mm



angulární $\pm 10^\circ$



Pryžové kompenzátory řady PK DN 40 - 500

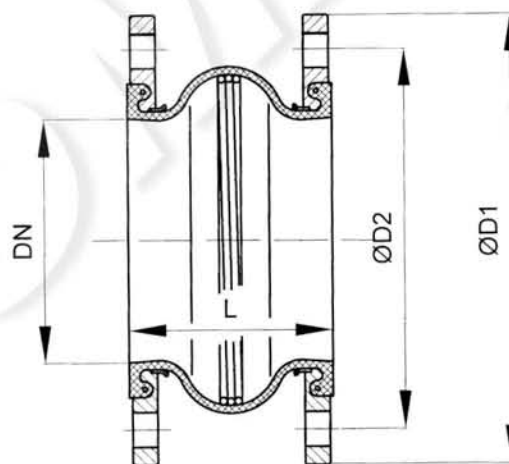
Pryžové vložky, media, teploty, značení:

Provedení / materiál	medium	Teplota (°C)		Barevné značení
		min.	max.	
1 / EPDM	Technická a užitková voda, vodní pára do +110°C, vnější působení ozónu	-40	110	Bez označení
2 / CIIR	Pitná voda, suché nebo vodu obsahující slabé kyselé potraviny, alkohol, bazénové vody, chlorové páry	-25	70	Dvojitý bílý pruh
3 / NBR	Ropa a ropné produkty	-20	70	Žlutý pruh

Max. Pracovní přetlak v Mpa (bar)	20°C	50°C	90°C	110°C
DN 40 - 150	1,6 (PN 16)	1,6 (PN 16)	1,0	0,8
DN 200- 500	1,0 (PN 10)	1,0 (PN 10)	1,0	0,8

Rozměry:

DN	D ₁ (mm)	D ₂ (mm)	L (mm)	Protipříruby (PN)	Hmotnost (kg)
40	150	110	130	16	4,3
50	165	125	130	16	5,2
65	185	145	130	16	6,5
80	200	160	130	16	7,6
100	220	180	130	16	8,75
125	250	210	130	16	10
150	285	240	130	16	13
200	340	295	130	10	15,4
250	395	350	130	10	19,6
300	445	400	200	10	27
350	505	460	200	10	33,5
400	565	515	200	10	41,5
450	615	565	200	10	49,5
500	670	620	200	10	57,5



Poznámky: