

Part number:

**HYDROMA**

HYDRAULICKÉ SYSTÉMY

**HIDROMA  
SYSTEMS**

UKŁADY HYDRAULICZNE

**HYDROMA**

ГИДРАВЛИЧЕСКИЕ СИСТЕМЫ

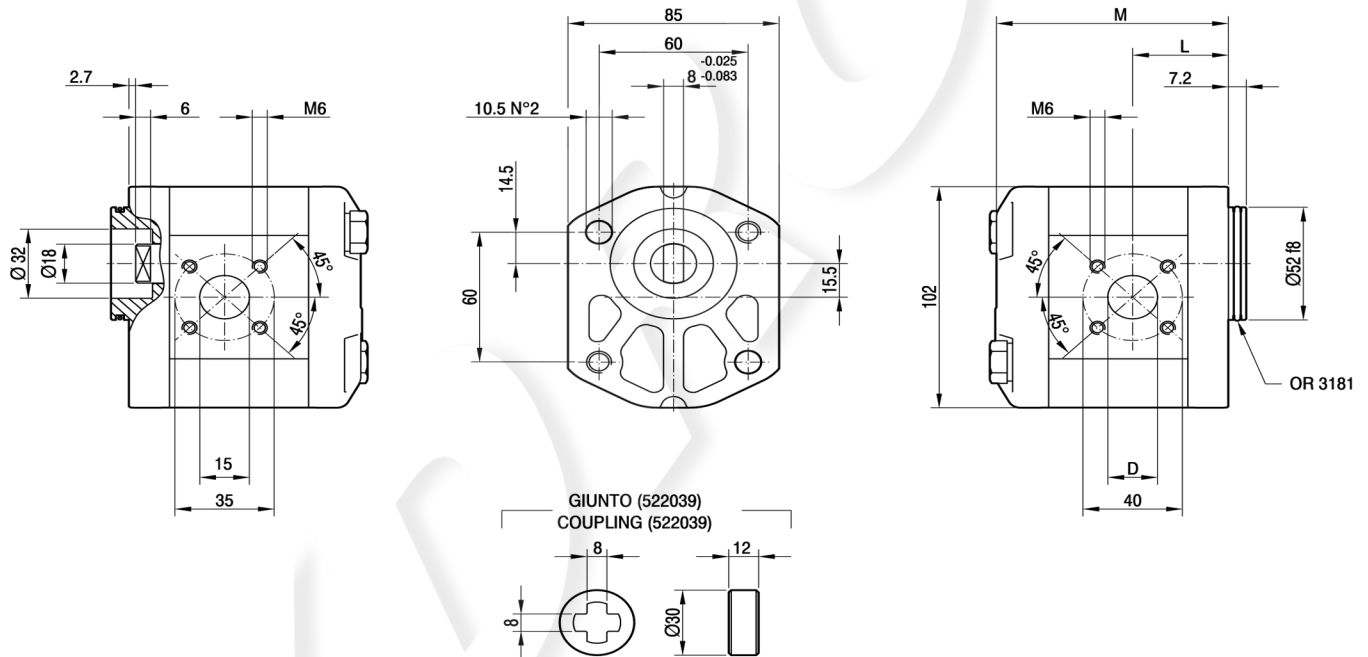
## ALP2BK7

Porte standard: filetti M6 profondità utile 13 mm.  
Fissaggio pompa: n.2 viti M10, coppia di serraggio  $46 \pm 4$  Nm.

Standard ports: M6 threads depth 13 mm.  
To mount the pump: n.2 M10 screws with a torque wrench setting fixed at  $46 \pm 4$  Nm.

MANDATA  
OUTLET

ASPIRAZIONE  
INLET



TIPO TYPE	CILINDRATA DISPLACEMENT	PORTATA a 1500 giri/min FLOW at 1500 rev/min	PRESSIONI MASSIME MAX PRESSURE			VELOCITÀ MASSIMA MAX SPEED	DIMENSIONI DIMENSIONS		
			P <sub>1</sub>	P <sub>2</sub>	P <sub>3</sub>		L	M	D
	cm <sup>3</sup> /giro [cm <sup>3</sup> /rev]	litri/min [litres/min]	bar	bar	bar	giri/min [rpm]	mm	mm	mm
ALP2BK7-D-6	4,5	6,4	250	270	290	4000	37,3	91	15
ALP2BK7-D-9	6,4	9,1	250	270	290	4000	38,5	94	15
ALP2BK7-D-10	7,0	10,0	250	270	290	4000	44,8	95	15
ALP2BK7-D-12	8,3	11,8	250	270	290	4000	45,8	97	15
ALP2BK7-D-13	9,6	13,7	250	270	290	4000	40,6	99	20
ALP2BK7-D-16	11,5	16,4	230	250	270	4000	45	102	20
ALP2BK7-D-20	14,1	20,1	230	250	270	4000	45	106	20
ALP2BK7-D-22	16,0	22,8	210	225	240	4000	45	109	20
ALP2BK7-D-25	17,9	25,5	210	225	240	4000	53,3	112	20
ALP2BK7-D-30	21,1	30,1	180	195	210	3400	45	117	20
ALP2BK7-D-34	23,7	33,7	180	195	210	3000	52,5	121	20
ALP2BK7-D-37	25,5	36,4	170	185	200	2600	59,3	124	20
ALP2BK7-D-40	28,2	40,1	170	185	200	2600	61,3	128	20

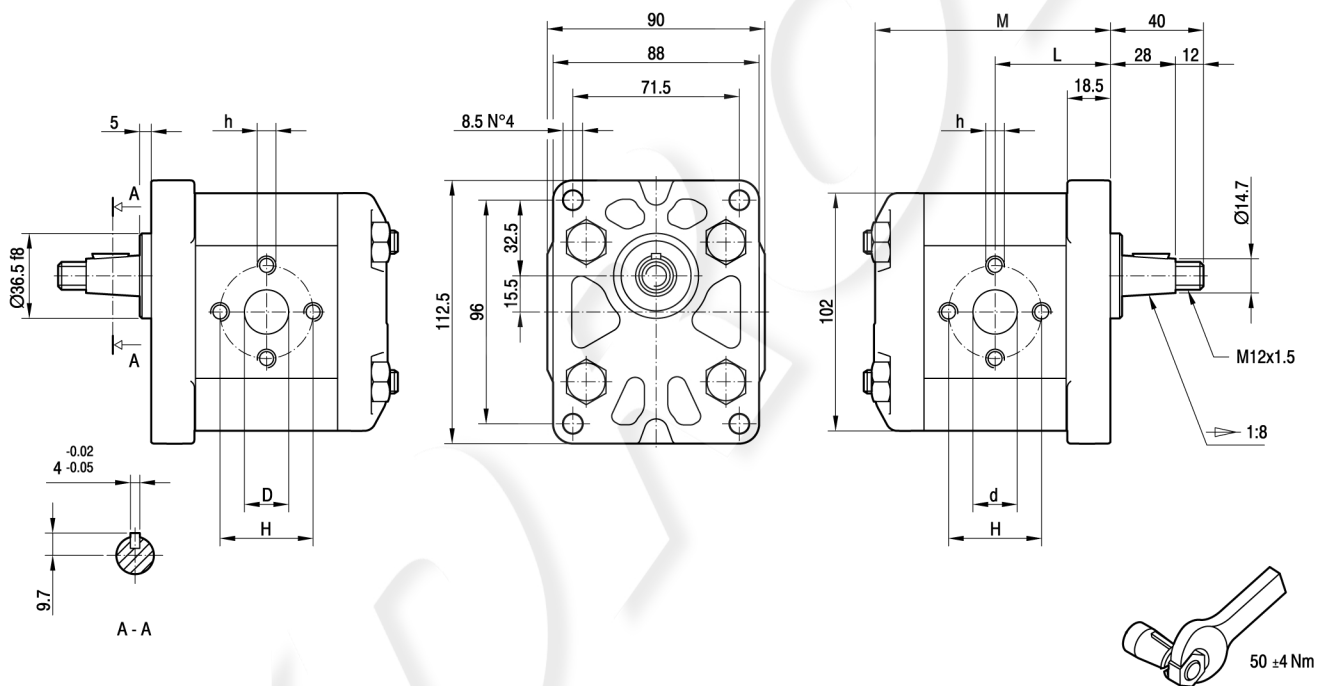
# ALP2

Parti accessorie a corredo della pompa standard: linguetta a disco (codice 522057), dado M12x1.5 (codice 523016), rosetta elastica spaccata (codice 523005).  
 Porte standard: filetti M6 profondità utile 13 mm, filetti M8 profondità utile 17 mm.  
 Disponibile su richiesta albero conico con linguetta a disco di spessore 3,2 mm ("T3").

Accessories supplied with the standard pump: woodruff key (code 522057), M12x1.5 exagonal nut (code 523016), washer (code 523005).  
 Standard ports: M6 threads depth 13 mm, M8 threads depth 17 mm.  
 The tapered shaft is also available with 3,2 mm key ("T3").

MANDATA  
OUTLET

ASPIRAZIONE  
INLET



TIPO TYPE	CILINDRATA DISPLACEMENT	PORTATA a 1500 giri/min FLOW at 1500 rev/min	PRESSIONI MASSIME MAX PRESSURE			VELOCITÀ MASSIMA MAX SPEED	DIMENSIONI DIMENSIONS					
			P <sub>1</sub>	P <sub>2</sub>	P <sub>3</sub>		L	M	d	D	h	H
	cm <sup>3</sup> /giro [cm <sup>3</sup> /rev]	litri/min [litres/min]	bar	bar	bar	giri/min [rpm]	mm	mm	mm	mm		mm
ALP2-D-6	4,5	6,4	250	270	290	4000	45,5	93,5	13	13	M6	30
ALP2-D-9	6,4	9,1	250	270	290	4000	47	96,5	13	13	M6	30
ALP2-D-10	7,0	10,0	250	270	290	4000	47,5	97,5	13	13	M8	40
ALP2-D-12	8,3	11,8	250	270	290	3500	48,5	99,5	13	13	M8	40
ALP2-D-13	9,6	13,7	250	270	290	3000	49,5	101,5	13	13	M8	40
ALP2-D-16	11,5	16,4	230	250	270	4000	51	104,5	19	13	M8	40
ALP2-D-20	14,1	20,1	230	250	270	4000	53	108,5	19	13	M8	40
ALP2-D-22	16,0	22,8	210	225	240	4000	54,5	111,5	19	13	M8	40
ALP2-D-25	17,9	25,5	210	225	240	3600	56	114,5	19	13	M8	40
ALP2-D-30	21,1	30,1	180	195	210	3200	58,5	119,5	19	19	M8	40
ALP2-D-34	23,7	33,7	180	195	210	3000	60,5	123,5	19	19	M8	40
ALP2-D-37	25,5	36,4	170	185	200	2800	62	126,5	19	19	M8	40
ALP2-D-40	28,2	40,1	170	185	200	2500	64	130,5	19	19	M8	40
ALP2-D-50	35,2	50,2	140	155	170	2500	69,5	141,5	21	19	M8	40