

Part number:

HYDROMA

HYDRAULICKÉ SYSTÉMY

**HIDROMA
SISTEMS**

UKŁADY HYDRAULICZNE

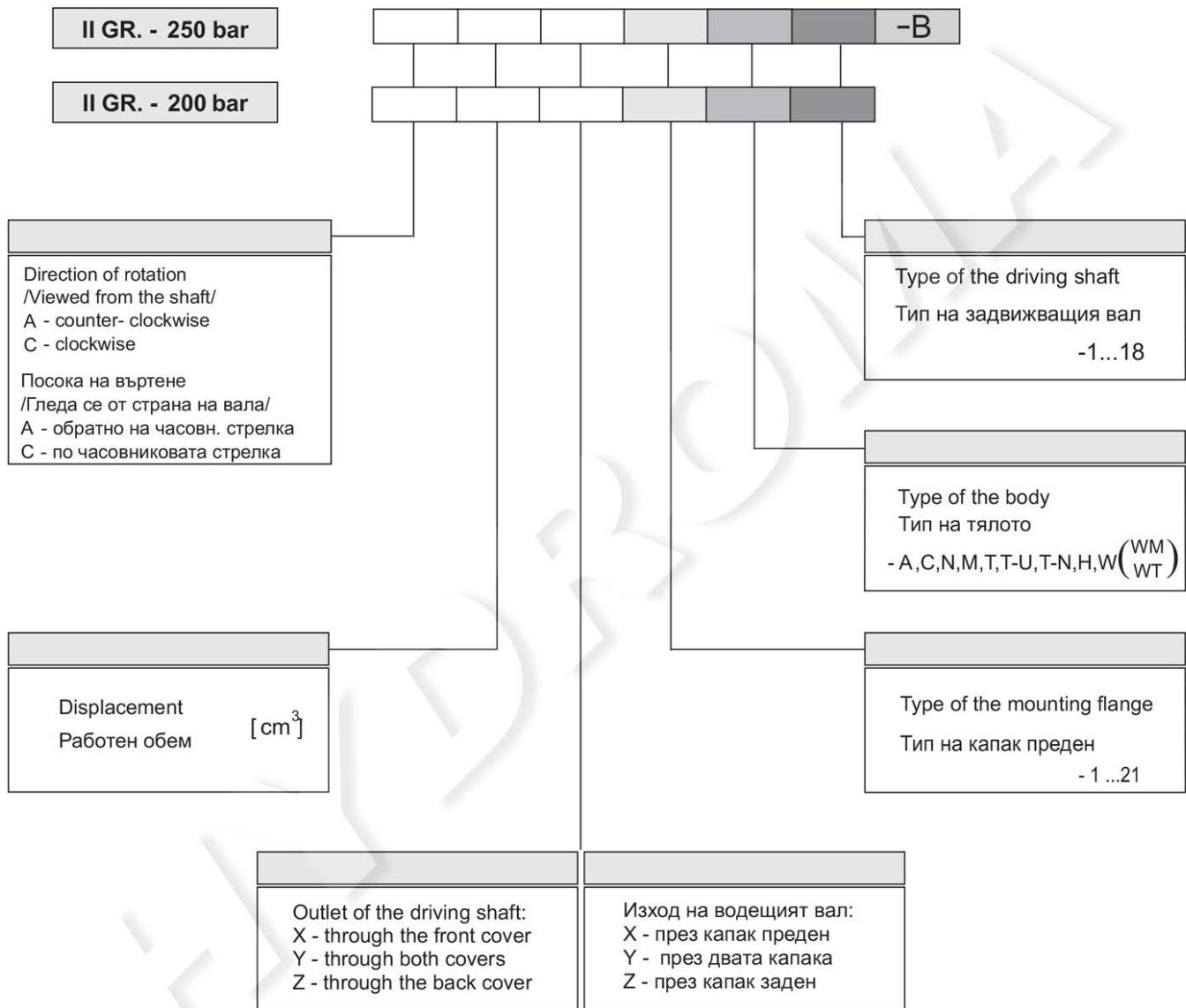
HYDROMA

ГИДРАВЛИЧЕСКИЕ СИСТЕМЫ

HYDRAULIC GEAR PUMPS / ХИДРАВЛИЧНИ ЗЪБНИ ПОМПИ

GROUP II / ГРУПА II

ORDERING CODES / НАЧИН НА ЗАЯВЯВАНЕ



Example:

200 bar: C14X4A2 gear pump group II, direction of rotation clockwise, displacement 14 cm³, shaft outlet through the front cover, modification 4A2.

250 bar: C14X4A2-B gear pump group II, direction of rotation - clockwise, displacement 14 cm³, shaft outlet throughout the front cover, modification 4A2-B

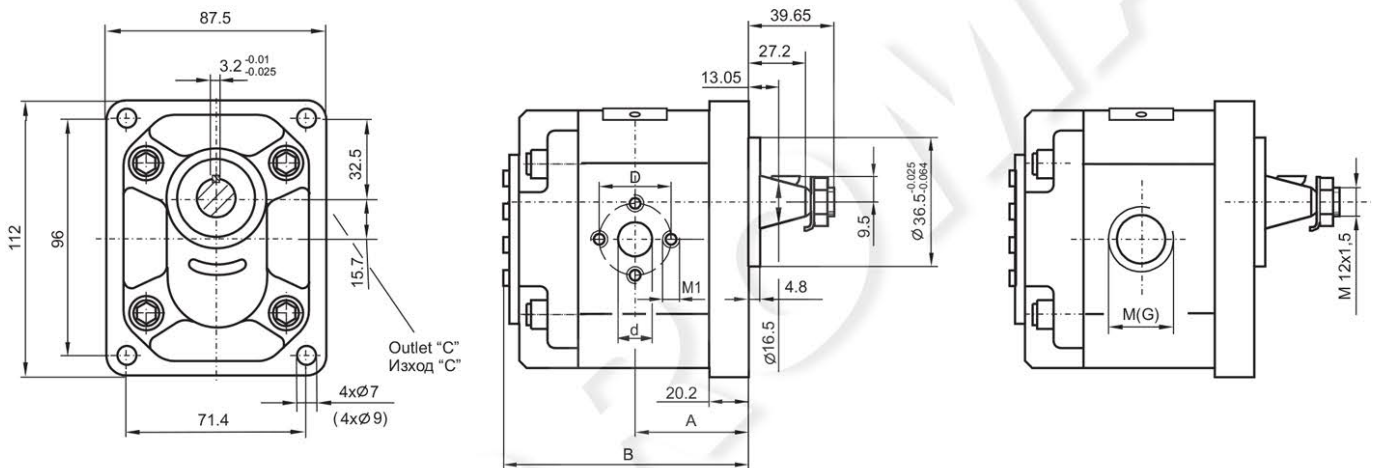
Пример:

200 bar: C14X4A2 зъбна помпа втора група, посока на въртене по часовниковата стрелка, работен обем 14 cm³, изход на вала през капак преден, модификация 4A2.

250 bar: C14X4A2-B зъбна помпа втора група, посока на въртене по часовниковата стрелка, работен обем 14 cm³, изход на вала през капак преден, модификация 4A2-B.

Technical data			Технически данни															
Type size Типоразмер			4	5	6	9	10	11	12	14	15	16	17	19	22	25	26	28
Displacement Работен обем	cm ³		4	5	6	9	10	11	12	14	15	16	17	19	22	25	26	28
Rated pressure Номинално налягане	bar		200	200	200	200	200	200	200	200	200	200	200	180	180	140	140	140
		*B	250	250	250	250	250	250	250	250	250	250	250	250	200	200	160	160
Max. pressure Максимално налягане	bar		250	250	250	250	250	250	250	250	250	250	250	230	230	210	210	210
		*B	280	280	280	280	280	280	280	280	280	280	280	250	250	230	230	230
Min. speed Миним. честота на въртене	min ⁻¹		700	700	700	700	700	700	700	700	700	700	700	700	700	700	700	700
		*B	700	700	700	700	700	700	700	700	700	700	700	700	700	700	700	700
Max. speed Макс. честота на въртене	min ⁻¹		3500	3500	3500	3500	3500	3500	3500	3500	3000	3000	3000	2500	2500	2000	2000	2000
		*B	3500	3500	3500	3500	3500	3500	3500	3500	3000	3000	3000	2500	2500	2000	2000	2000

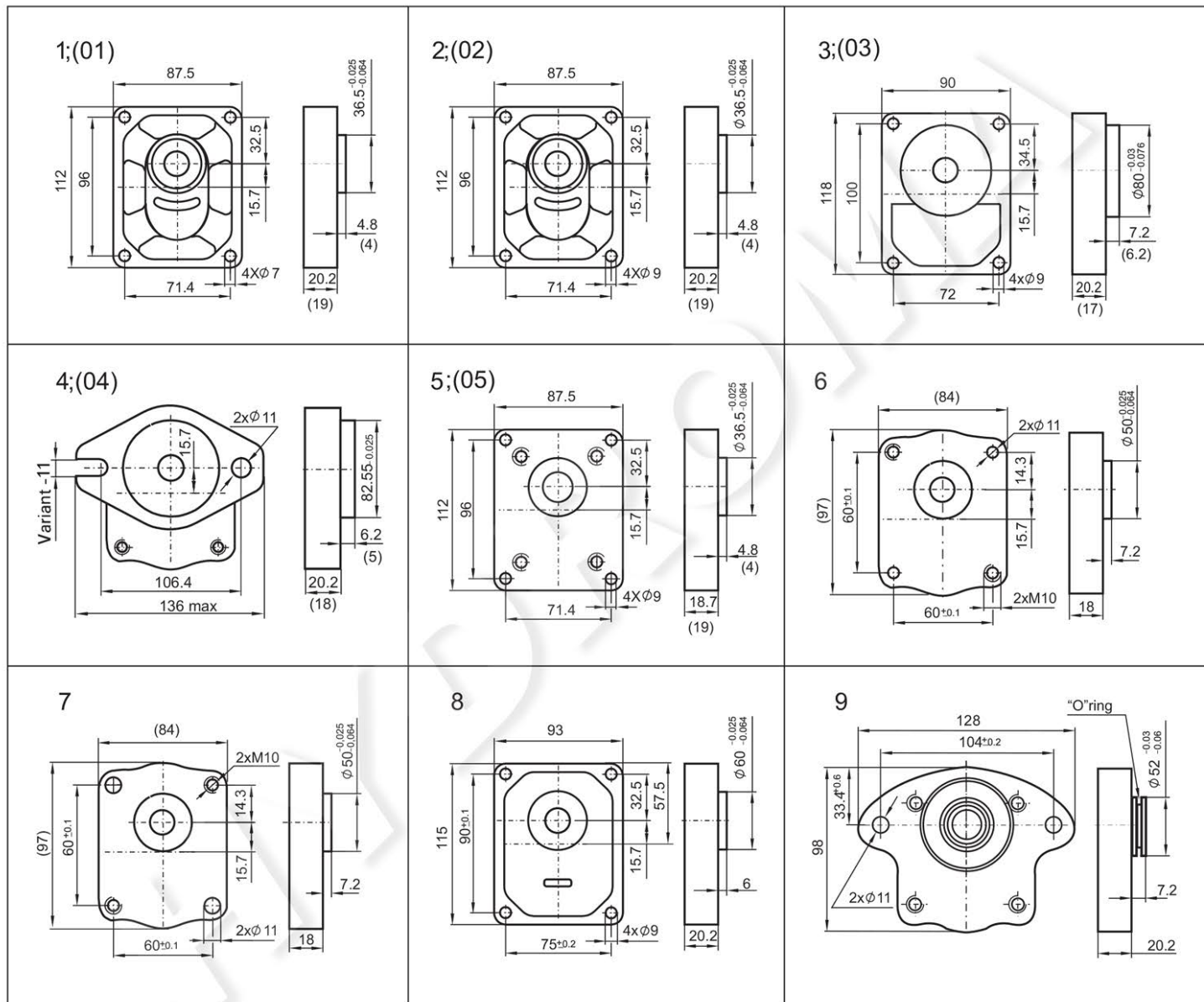
* Note: Symbol "B" and all data in this row are according to the pumps for pressure of 250 bar.
* Забележка: Символ "B" и данните посочени срещу него са за помпи за налягане 250 bar.



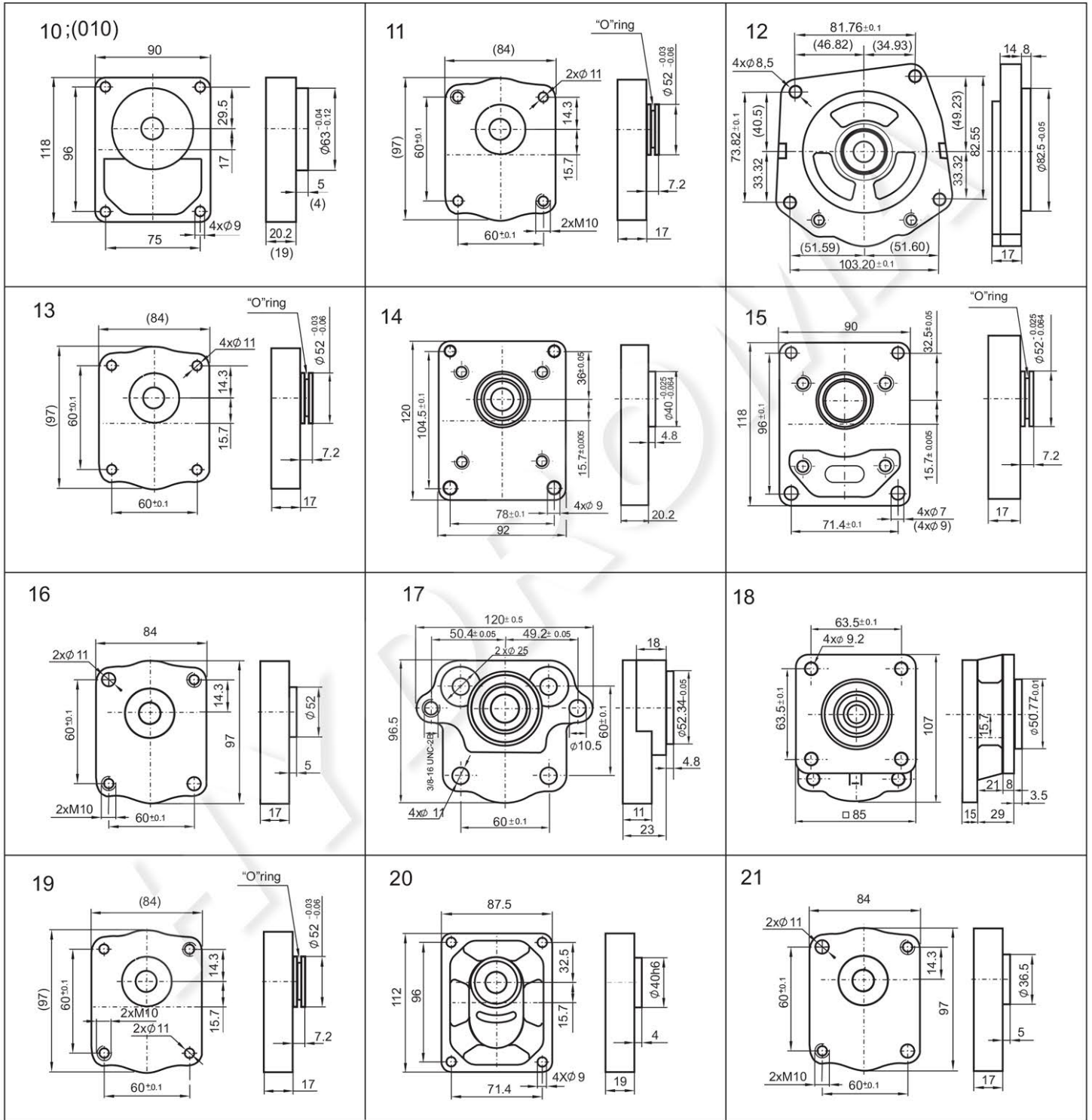
Type Тип	Dimensions / Размери [mm]																	
	A	B _{max}	Inlet / Вход						Outlet / Изход									
			A		C		M	T	A		C		M	T				
D	d	M ₁	D ₁	d ₁	M ₂	M	G	D	d	M ₁	D ₁	d ₁	M ₂	M	G			
A(C)4X...	43.7	92.2	30.2	13.1	M6	40	20	M6	M20x1.5	G1/2"	30.2	13.1	M6	35	15	M6	M16x1.5	G1/2"
A(C)5X...	44.5	93.7	30.2	13.1	M6	40	20	M6	M20x1.5	G1/2"	30.2	13.1	M6	35	15	M6	M16x1.5	G1/2"
A(C)6X...	45.2	95.2	30.2	13.1	M6	40	20	M6	M20x1.5	G1/2"	30.2	13.1	M6	35	15	M6	M16x1.5	G1/2"
A(C)9X...	47.2	99.2	30.2	13.1	M6	40	20	M6	M20x1.5	G1/2"	30.2	13.1	M6	35	15	M6	M16x1.5	G1/2"
A(C)10X...	48.2	101.2	39.7	19	M8	40	20	M6	M20x1.5	G3/4"	30.2	14.2	M6	35	15	M6	M16x1.5	G1/2"
A(C)11X...	49.2	103.2	39.7	19	M8	40	20	M6	M20x1.5	G3/4"	30.2	14.2	M6	35	15	M6	M16x1.5	G1/2"
A(C)12X...	50.2	105.2	39.7	19	M8	40	20	M6	M20x1.5	G3/4"	30.2	14.2	M6	35	15	M6	M16x1.5	G1/2"
A(C)14X...	52.2	109.2	39.7	19	M8	40	20	M6	M20x1.5	G3/4"	30.2	14.2	M6	35	15	M6	M16x1.5	G1/2"
A(C)15X...	53	110.7	39.7	19	M8	40	20	M6	M20x1.5	G3/4"	30.2	14.2	M6	35	15	M6	M16x1.5	G1/2"
A(C)16X...	53.7	112.2	39.7	19	M8	40	20	M6	M20x1.5	G3/4"	30.2	14.2	M6	35	15	M6	M16x1.5	G1/2"
A(C)17X...	54.2	113.2	39.7	19	M8	40	20	M6	M20x1.5	G3/4"	30.2	14.2	M6	35	15	M6	M16x1.5	G1/2"
A(C)19X...	56.2	117.2	39.7	19	M8	40	20	M6	M20x1.5	G3/4"	30.2	14.2	M6	35	15	M6	M16x1.5	G1/2"
A(C)22X...	59.2	123.2	39.7	19	M8	40	20	M6	M20x1.5	G3/4"	30.2	14.2	M6	35	15	M6	M20x1.5	G1/2"
A(C)25X...	61	126.7	39.7	19	M8	40	20	M6	M20x1.5	G3/4"	30.2	14.2	M6	35	15	M6	M20x1.5	G1/2"
A(C)26X...	61.7	128.2	39.7	19	M8	40	20	M6	M20x1.5	G3/4"	30.2	14.2	M6	35	15	M6	M20x1.5	G1/2"
A(C)28X...	63.7	132	39.7	19	M8						39.7	19	M8					

ORDERING CODES / НАЧИН НА ЗАЯВЯВАНЕ

MOUNTING FLANGE TYPE / ВИДОВЕ ПРЕДНИ КАПАЦИ

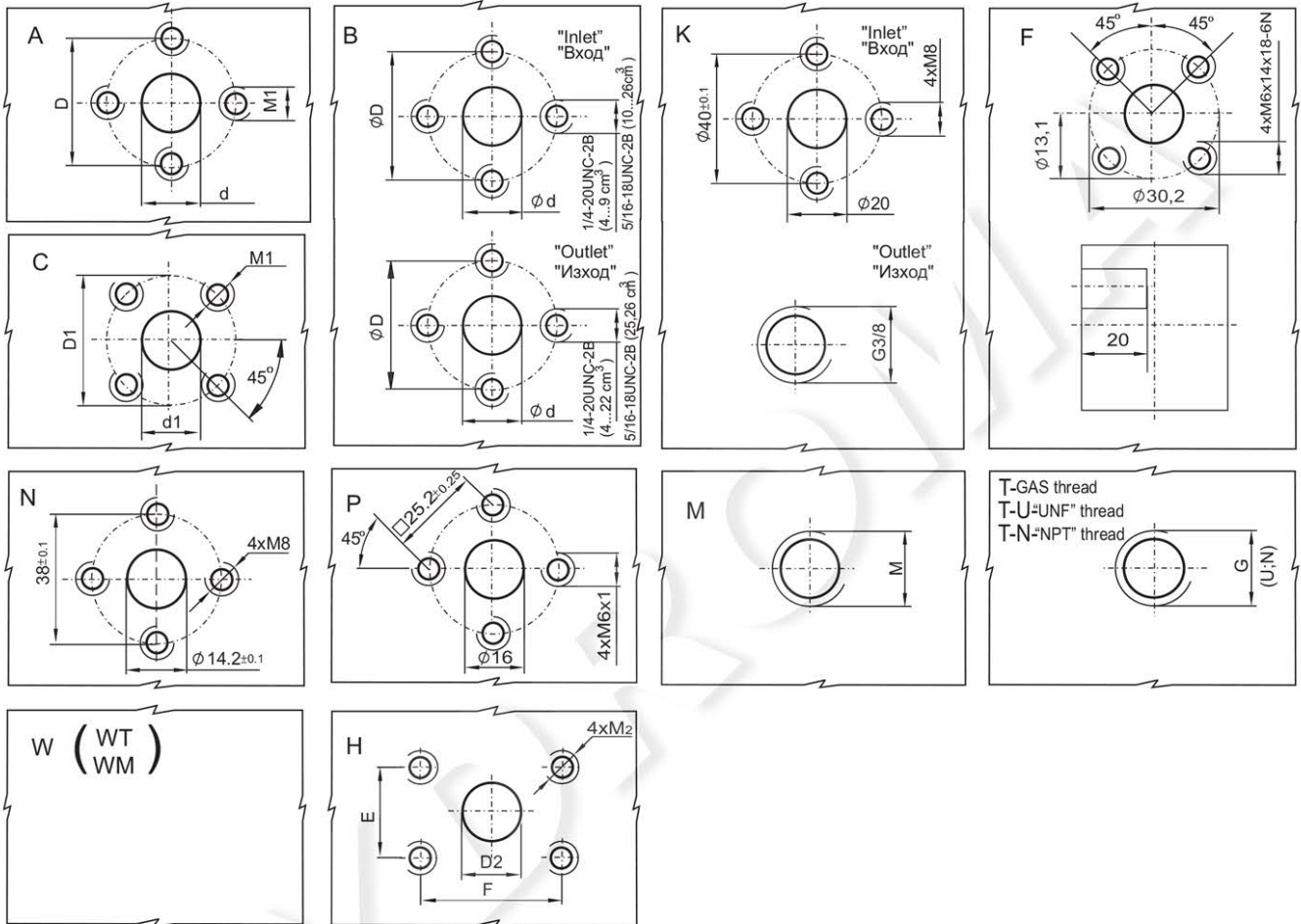


MOUNTING FLANGE TYPE / ВИДОВЕ ПРЕДНИ КАПАЦИ



ORDERING CODES / НАЧИН НА ЗАЯВЯВАНЕ

BODY TYPE / ТИП НА ТЯЛОТО



Note:
 Body W:
 The input and output openings (M or T) are located on the back cover.
 This is designated as: WM or WT

Забележка:
 Тяло W:
 Отворите за вход и изход (M или T) се намират в капак заден.
 Това се означава с WM или WT

ORDERING CODES / НАЧИН НА ЗАЯВЯВАНЕ

TYPE OF THE DRIVING SHAFT / ТИП НА ИЗХОДА НА ЗАДВИЖВАЩИЯ ВАЛ

