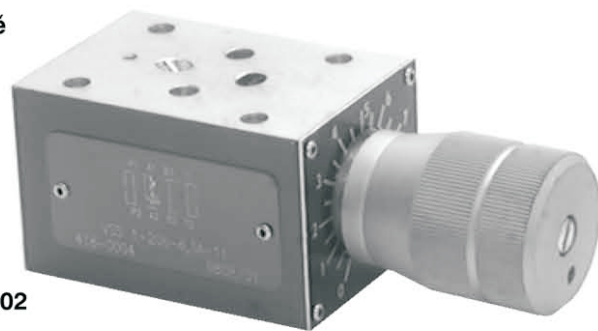
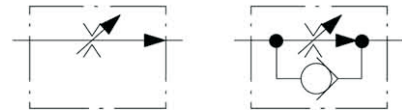


**Dvoucestné škrticí ventily
se stabilizací****VSS1-206****HC 5032
1/2003**D_n 06 • p_{max} 32 MPa • Q_{max} 22 dm³ · min⁻¹Nahrazuje
HC 5032 1/2000

- Modulové provedení pro výškové sdružování
- Varianta s paralelním jednosměrným ventilem
- Pro řízení na vstupu, výstupu nebo paralelně ke spotřebiči
- Nastavování průtoku otočnou rukojetí
- Mezinárodní přípojovací rozměry podle ISO 4401-AB-03-4-A a DIN 24 340-A6
- Přípojovací desky - viz katalogový list HC 0002

**Popis konstrukce a funkce**

Škrticí ventily se stabilizací tlakového spádu se používají pro řízení průtoku v hydraulických systémech vyžadujících velmi malou závislost průtoku na tlaku a teplotě. Dvoucestné škrticí ventily mohou být zapojeny na vstupu nebo výstupu spotřebiče a nebo paralelně. Sestávají v podstatě z tělesa (1), škrticího šoupátka (2), pružiny (3), stabilizátoru (4) a otočné rukojeti (5) s příslušným přestavným mechanismem.

Škrticí ventil VSS1-206-A

Škrtení průtoku v kanálu A ve směru A1 → A2 probíhá na škrticím průřezu (6). Škrticí průřez je nastaven otočnou rukojetí, v nastavené poloze umožňuje šroub (9) aretaci průtoku. Pro zajištění nezávislosti průtoku v kanálu A na tlaku je za škrticí průřez (6) zařazen stabilizátor (4) s funkční hranou (7). Pružina (3) tlačí stabilizátor (4) vpravo (na doraz). Při průtoku ventilem působí vstupní tlak v kanálu A1 přes otvory (8) na čelo stabilizátoru a ten se posouvá vlevo. Přitom se zmenšuje průřez na funkční hraně (7) a tím udržuje tlakovou diferenci na škrticím průřezu (6). Zavírání stabilizátoru se zastaví po obnovení silové rovnováhy.

Stabilizátor porovnáva trvale tlakovou diferenci na škrticím průřezu (6) s hodnotou danou parametry a předepnutím pružiny a stálým doregulováním udržuje průtok konstantní.

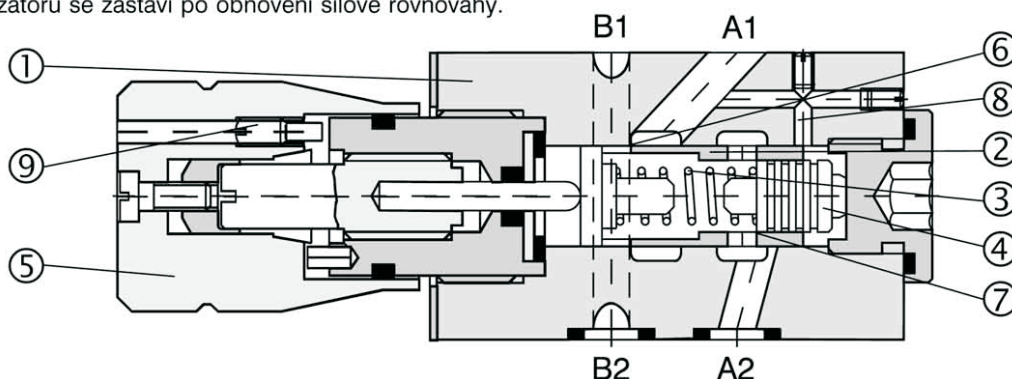
Škrticí ventil VSS1-206-B

Funkce tohoto ventilu odpovídá principiálně funkci ventilu popsaného výše. Ventil je však vybaven jednosměrným ventilem, který umožňuje volný průtok ventilem v opačném směru (A2 → A1). Spojení kanálu A1 s kanálem P1 zajišťuje krycí deska nebo rozváděč připevněný na horní stranu ventilu - viz odpovídající schéma zapojení (výškové sdružení).

Škrticí ventil VSS1-206-C

Tento ventil se odlišuje od ventilů předchozích v opačném směru průtoku, tj. regulovaný průtok z kanálu A2 do kanálu A1 a volný průtok v opačném směru - z kanálu A1 do kanálu A2.

V základní povrchové úpravě je těleso ventilu fosfátováno, ostatní části jsou zinkovány.



p-Q charakteristiky

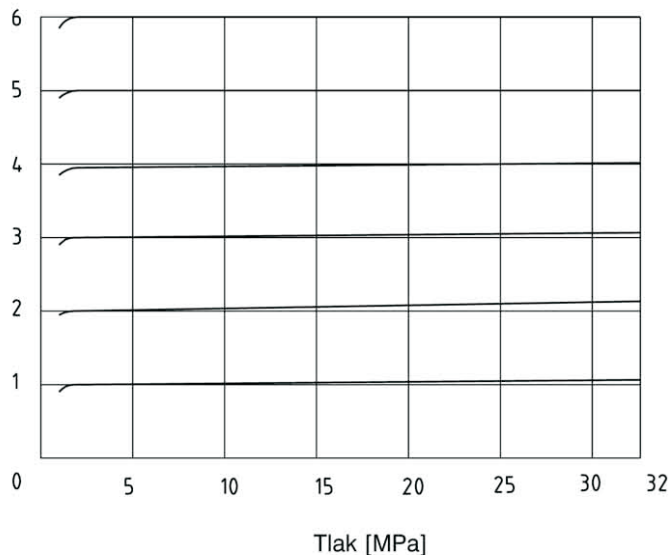
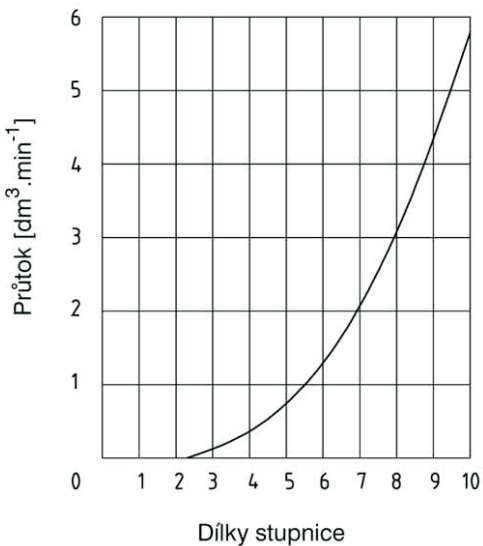
měřeno při $v = 35 \text{ mm}^2 \cdot \text{s}^{-1}$ a $t = 40 \text{ }^\circ\text{C}$

Závislost průtoku na nastavení rukojeti
(regulace průtoku $P \rightarrow A$)

Závislost průtoku na tlaku

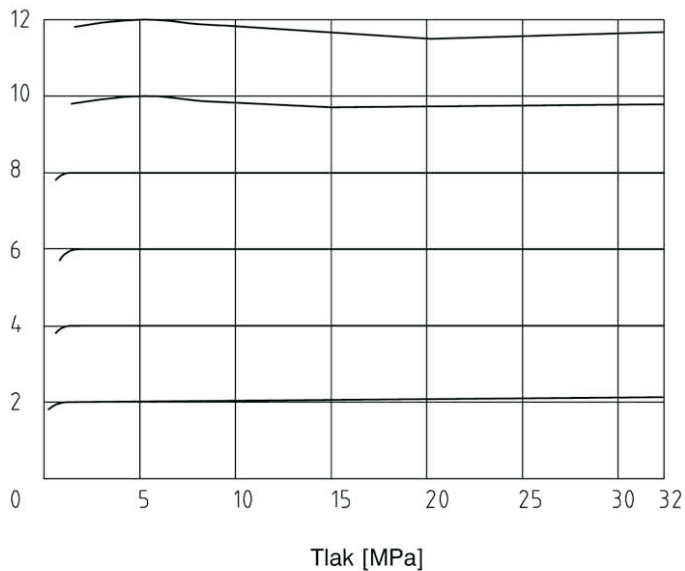
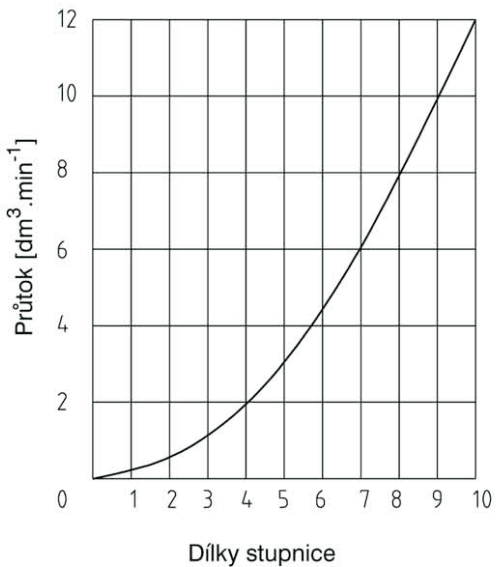
Provedení

VSS1-206-6,3x-xx



Provedení

VSS1-206-12x-xx



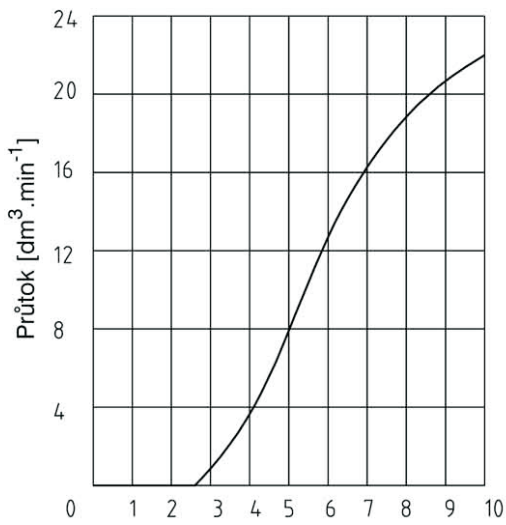
p-Q charakteristiky

měřeno při $v = 35 \text{ mm}^2 \cdot \text{s}^{-1}$ a $t = 40 \text{ }^\circ\text{C}$

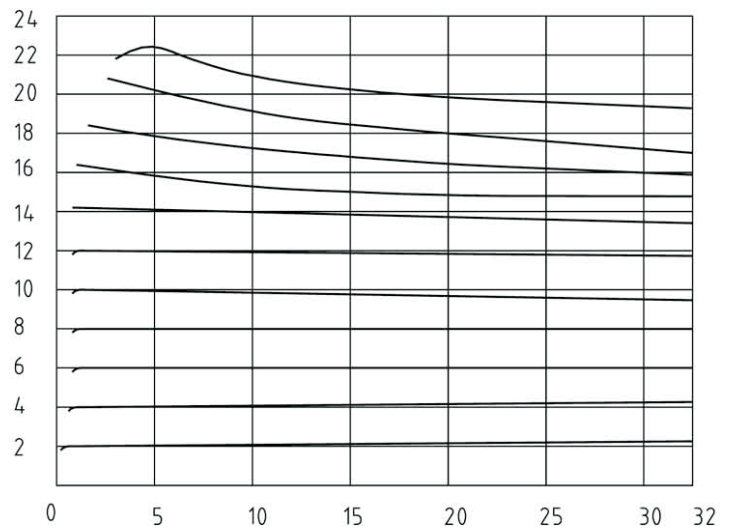
Závislost průtoku na nastavení rukojeti
(regulace průtoku $P \rightarrow A$)

Závislost průtoku na tlaku

Provedení
VSS1-206-22x-xx



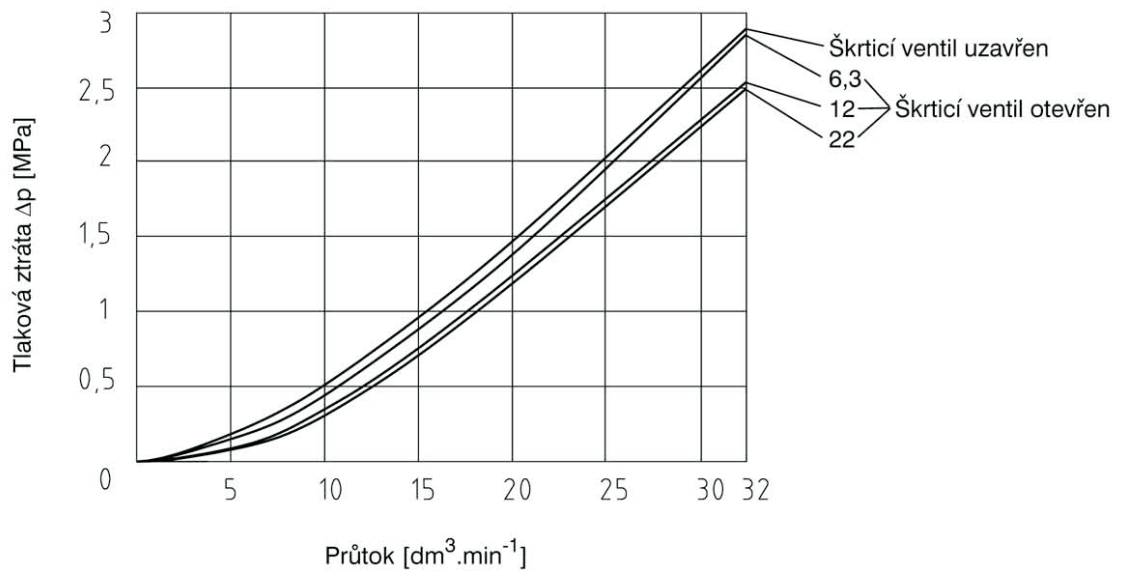
Díčky stupnice



Tlak [MPa]

Charakteristika jednosměr. ventilu

$\Delta p = f(Q)$ (průtok $A \rightarrow P$)



Tlaková ztráta Δp [MPa]

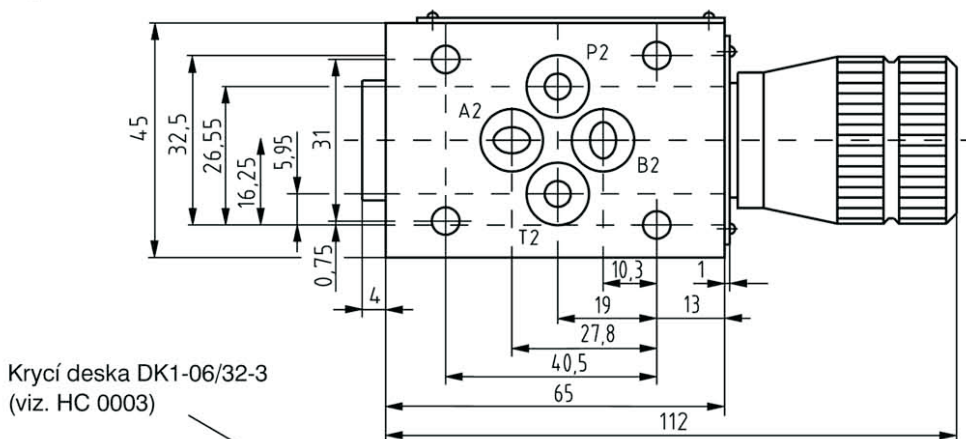
Průtok [dm³·min⁻¹]

Rozměrový náčrt

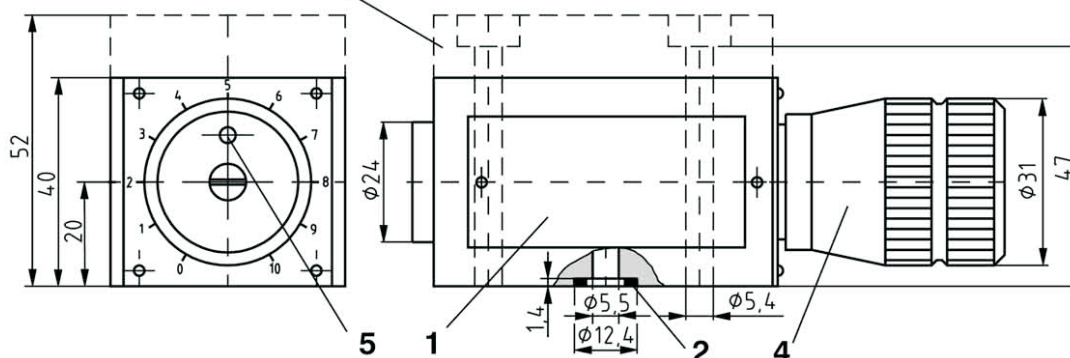
rozměry v mm

Provedení

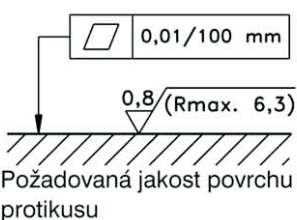
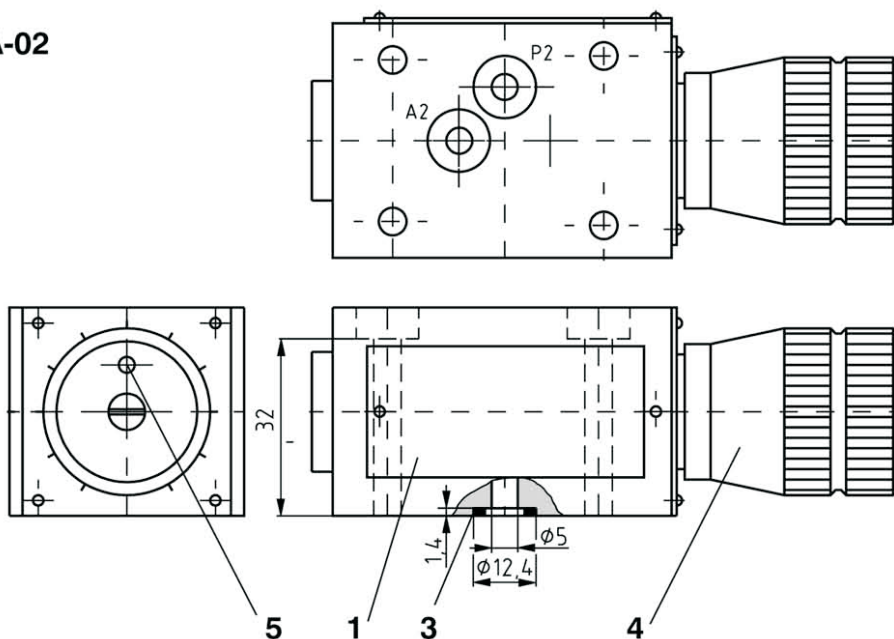
A-11, B-11, C-11



Krycí deska DK1-06/32-3
(viz. HC 0003)



Provedení A-02



- 1 Typový štítek
- 2 Těsnící kroužky, typ Square ring 012
9,25x1,68 (4ks) nebo kompatibilní jsou součástí dodávky
- 3 Těsnící kroužky, typ Square ring 012
9,25x1,68 (2ks) nebo kompatibilní jsou součástí dodávky
- 4 Ovládací prvek: otočení vlevo = menší průtok
otočení vpravo = větší průtok
- 5 Otvor se stavěcím šroubem pro zajištění rukojeti v nastavené poloze

Náhradní díly

Sada těsnění

Provedení	Rozměr a počet		Objednací číslo
	O-kroužek	Square ring	
Standard NBR	24/20 (1 ks)	9,25 x 1,68 (4 ks)	418-9900
	8/4 1078 NBR80 (1 ks)	-	
	16 x 2 (1 ks)	-	
	14 x 2 (1 ks)	-	
	10/6 (1 ks)	-	
Viton	19,3 x 2,4 (1 ks)	-	418-9800
	3 x 2,4 (1 ks)	-	
	16 x 2 (1 ks)	-	
	9,25 x 1,78 (4 ks)	-	
	14 x 2 (1 ks)	-	
	5,3 x 2,4 (1 ks)	-	

Preferované typy ventilů

Typové označení	Objednací číslo	Typové označení	Objednací číslo
VSS1-206-6,3A-11	418-0004	VSS1-206-12B-11	418-0032
VSS1-206-6,3B-11	418-0028	VSS1-206-22A-11	418-0012
VSS1-206-12A-11	418-0008	VSS1-206-22B-11	418-0036

Upozornění!

- Obalovou fólii lze recyklovat.
- Přepravní desku vrátit výrobci.
- Uvedené údaje slouží jen k popisu produktu a v žádném případě se nerozumí jako zaručené vlastnosti ve smyslu práva.