

Part number:

HYDROMA

HYDRAULICKÉ SYSTÉMY

**HIDROMA
SYSTEMS**

UKŁADY HYDRAULICZNE

HYDROMA

ГИДРАВЛИЧЕСКИЕ СИСТЕМЫ

**KIT DI MONTAGGIO
PER CAMBI ZF
SERIE ECOLITE
MOUNTING KIT FOR ZF
ECOLITE SERIES GEARBOXES**

CODICE KIT
KIT CODE

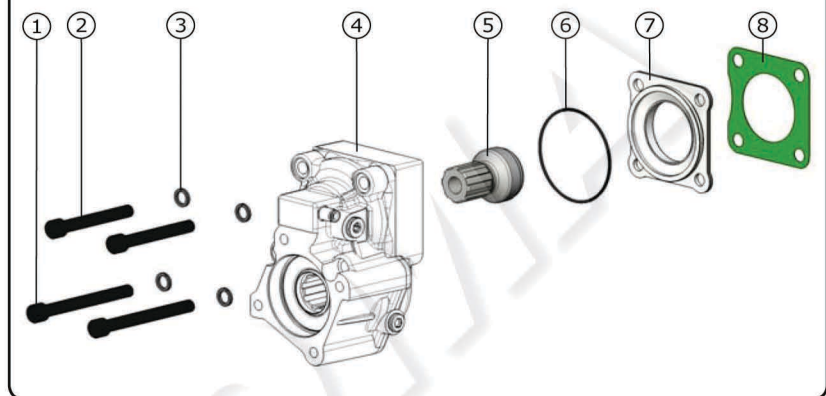
97-42-10013

CODICE PTO
PTO CODE

12-41/42/43/44



Componenti
Kit components



Pos.	Codice / Code	Qt.	Descrizione / Description	
1	502-000-00523	2	Vite TCE speciale M12x114	Screw TCE M12x114
2	502-005-00680	2	Vite TCE M12x90	Screw TCE M12x90
3	501-008-00063	4	Rondella elastica	Washer
4	012-041/042/043	1	PTO - non inclusa nel kit	PTO-not included in the kit
5	525-002-00327	1	Ingranaggio spostabile	Sliding gear
6	506-006-03350	1	Guarnizione OR	O-Ring
7	528-007-00748	1	Flangia	Flange
8	507-001-00077	1	Guarnizione finestra	Window gasket

Spazio disponibile per applicazioni
Prop shaft clearance

Ottimale / Optimum position	Possibile / Possible position	Sconsigliato / Unadvised position
		<p>Il montaggio dell'interruttore non è possibile It is not possible to mount the switch</p>

Codice fascicolo: 997-400-01241

Data: Lunedì 06 giugno 2011

Codice foglio: 997-097-10013 Rev:AA