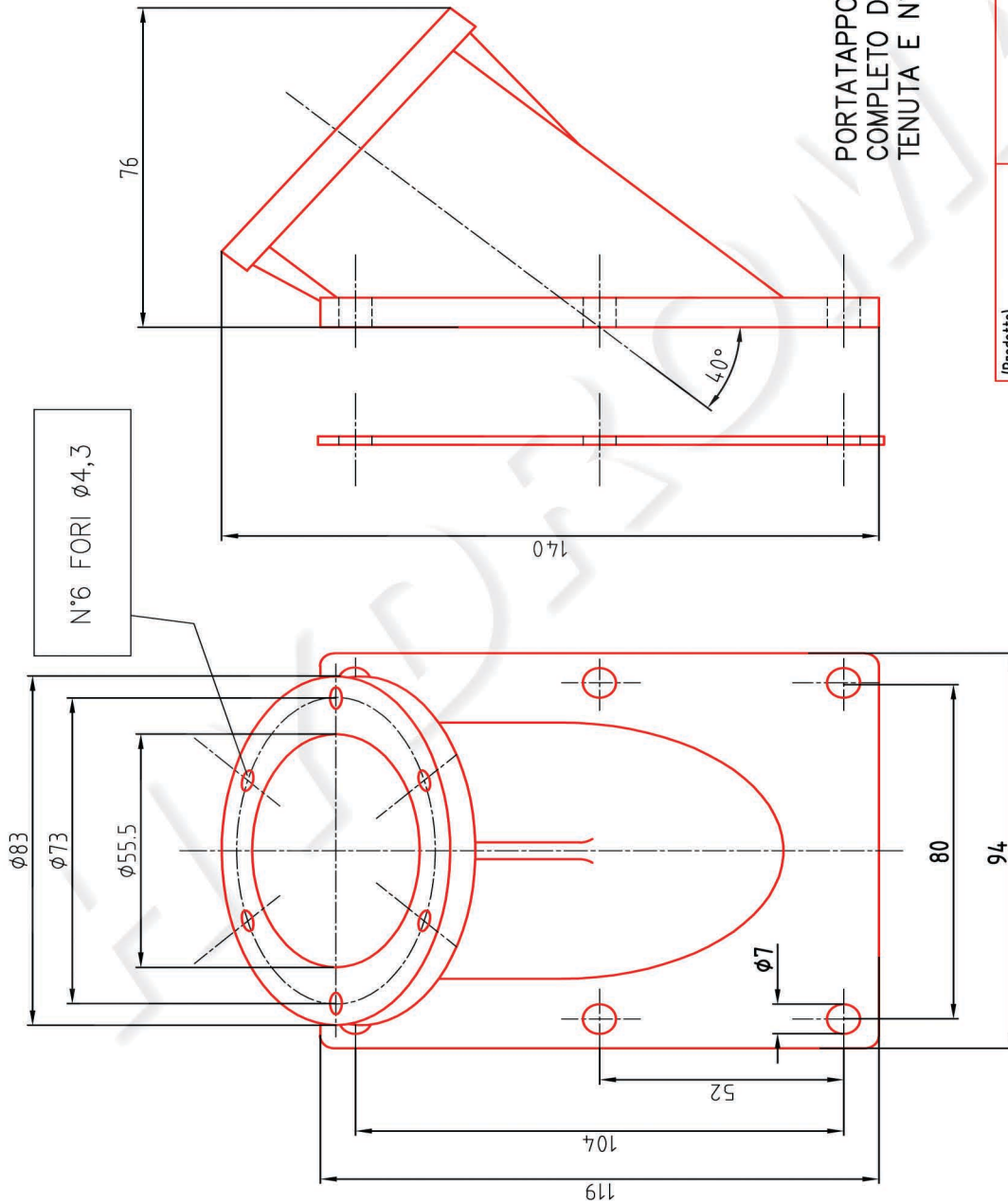


Part number:

Questo disegno ? di proprietà della PLANET FILTERS S.p.A. che tutela i propri diritti a termine di legge



PORTATAPPO IN ALLUMINIO
COMPLETO DI GUARNIZIONE DI
TENUTA E N° 6 VITI DI FISSAGGIO M6

APPROVATO

Data 26-07-06
Firma BELOTTI

N°6 FORI Ø4,3

(Prodotto)		TM - CFA	
(Materiale)	Data	Nome	(Superfici)
-	Disegn. 26-07-06	BELOTTI	-
-	Contr. 26-07-06	A.F.	Originale
Tolleranze generali		A3	
Quote senza indicazione di tolleranza: ISO 2768-RK		Portatappo inclinato	
(Peso)	Dis. Grezzo	Scala	Rev. Tavola
-	-	1:1	1/1
N° Disegno		Sostituito da:	
013.0015.1		-	

Modifiche/Revisions: