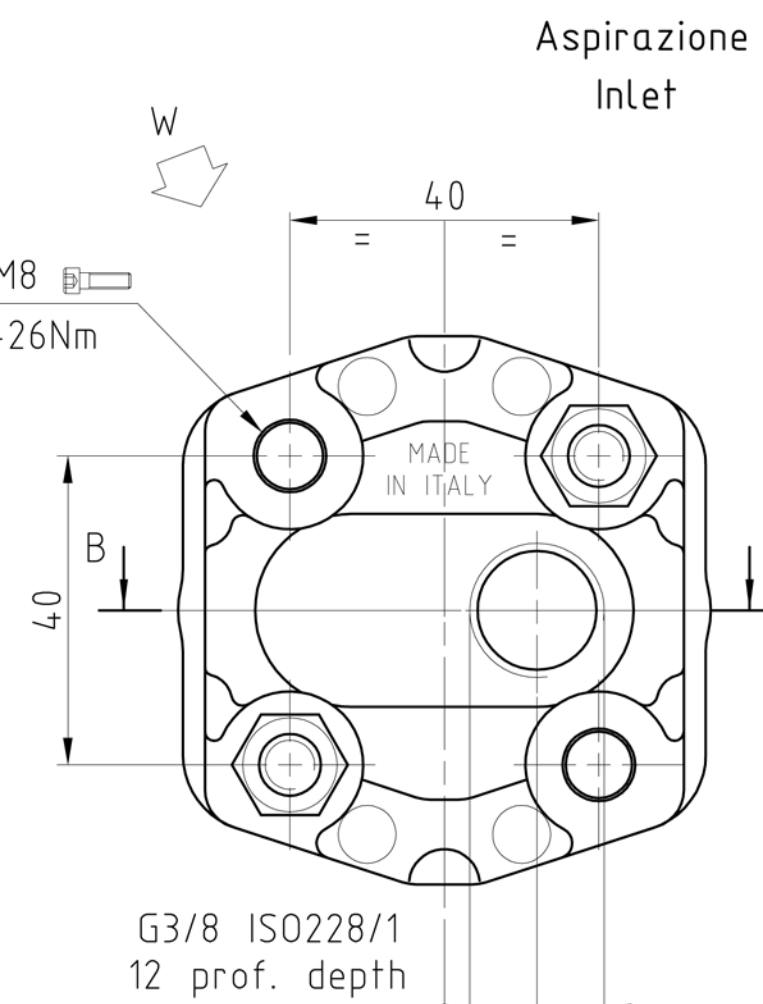
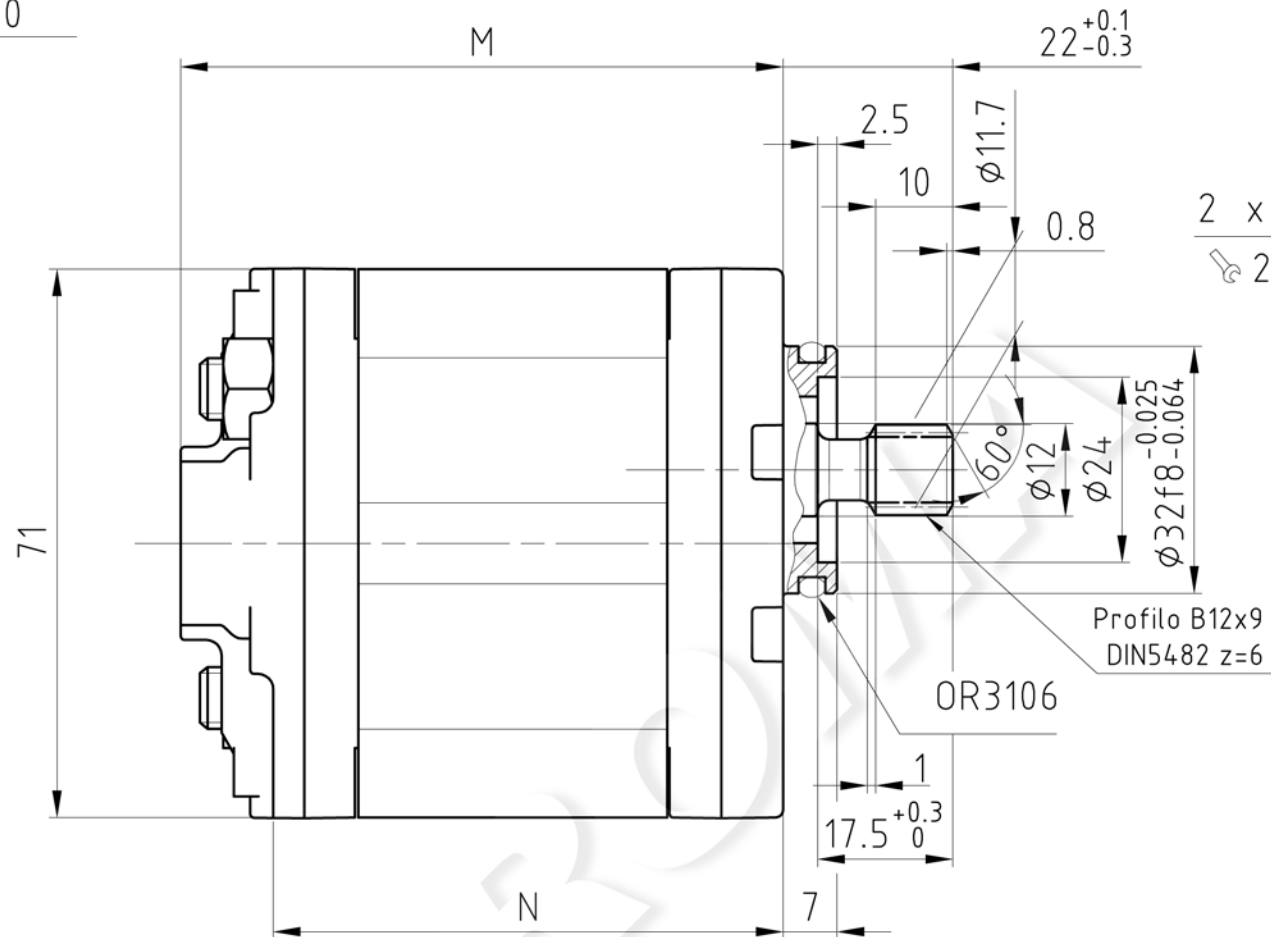


ROTAZIONE DESTRA
CLOCKWISE ROTATION



| DIMENSIONE DENTATURA DIN 5482 - B12x9 Z=6 | | |
|--|----------|------------------|
| Modulo | m | 1,6 |
| Numero dei denti | z | 6 |
| Angolo di pressione | α | 30° |
| Diametro maggiore | De | 11,7 $\pm 0,1$ |
| Diametro minore | Di | 8,5 |
| Quota di controllo rullini | Ci | 14,51 $\pm 0,05$ |
| Diametro dei rullini | Dr | 3 |
| Sfacciatura dei rullini | F | 2,7 |

MARZOCCHI
DESCRIZIONE
DATA
MATRICOLA

MARCATURA POMPA
CORPO. LATO "W"

La pompa rappresentata ha rotazione destra
The pump represented has clockwise rotation

| Tipo Type | | Tipo Type | | Cilindrata Displacement [cm ³ /giro] [cm ³ /rev] | M [mm] [mm] | N [mm] [mm] | Pressioni massime Max Pressure [bar] | | | Velocita' Massima Max Speed giri/min rpm |
|------------------------|-------------|--------------------|-------------|--|-------------------|-------------------|---|-----|-----|--|
| Sinistra AntiClockwise | Codice Code | Destra Clockwise | Codice Code | | | | P1 | P2 | P3 | |
| K1P S 1.3 AS P199 | N1031502 | K1P D 1.3 AS P199 | N1031490 | 0.92 | 73.5 | 61.5 | 240 | 260 | 280 | 6000 |
| | | K1P D 1.6 AS P199 | N1031652 | 1.1 | 74 | 62 | 240 | 260 | 280 | 6000 |
| K1P S 2 AS P199 | N1031505 | K1P D 2 AS P199 | N1031493 | 1.3 | 75 | 63 | 240 | 260 | 280 | 6000 |
| K1P S 2.5 AS P199 | N1031506 | K1P D 2.5 AS P199 | N1031494 | 1.6 | 76 | 64 | 240 | 260 | 280 | 6000 |
| K1P S 3.3 AS P199 | N1031507 | K1P D 3.3 AS P199 | N1031495 | 2.1 | 78 | 66 | 240 | 260 | 280 | 6000 |
| K1P S 4.2 AS P199 | N1031508 | K1P D 4.2 AS P199 | N1031496 | 2.6 | 80 | 68 | 240 | 260 | 280 | 6000 |
| K1P S 5 AS P199 | N1031509 | K1P D 5 AS P199 | N1031497 | 3.2 | 82 | 70 | 240 | 260 | 280 | 5000 |
| K1P S 5.8 AS P199 | N1031510 | K1P D 5.8 AS P199 | N1031498 | 3.7 | 84 | 72 | 240 | 260 | 280 | 4500 |
| K1P S 6.7 AS P199 | N1031511 | K1P D 6.7 AS P199 | N1031499 | 4.2 | 86 | 74 | 240 | 260 | 280 | 4000 |
| K1P S 7.5 AS P199 | N1031512 | K1P D 7.5 AS P199 | N1031500 | 4.8 | 88 | 76 | 190 | 210 | 230 | 3500 |
| | | K1P D 9.2 AS P199 | N1031653 | 5.8 | 92 | 80 | 190 | 210 | 230 | 3000 |
| K1P S 9.6 AS P199 | N1031513 | K1P D 9.6 AS P199 | N1031501 | 6.3 | 94 | 82 | 190 | 210 | 230 | 2700 |
| K1P S 11.5 AS P199 | N1031503 | K1P D 11.5 AS P199 | N1031491 | 7.9 | 100 | 88 | 160 | 180 | 200 | 2100 |
| K1P S 15 AS P199 | N1031504 | K1P D 15 AS P199 | N1031492 | 9.8 | 107 | 95 | 130 | 150 | 170 | 1700 |

09/07/10 aggiunti codici N1031652 / N1031653 recchi
RF1791

Nr. Data Revisione / Scheda di modifica Nome

MATERIALE _____ NORMA _____

TRATT. TERMICO _____

TRATT. SUPERF. _____

GRUPPO 1P/2000

PROGETTO P199

DENOMINAZIONE POMPA K1P D AS

SCALE 1:1

DATA 09/09

ESEGUITO Rimondi

APPROVATO _____

SOSTITUISCE 561755

DIS. 561755 / A

COD. Vedi tabella

PK1PDAS_561755

Foglio 1 di 1 A3

PROPRIETA' DELLA DITTA MARZOCCHI POMPE. SENZA AUTORIZZAZIONE SCRITTA DELLA STESSA, IL PRESENTE DISEGNO NON POTRA' ESSERE COMUNICATO UTILIZZO PER LA COSTRUZIONE DELL'OGGETTO RAPPRESENTATO NE' VENIRE COMUNICATO A TERZI O RIPRODOTTO. LA SOCIETA' PROPRIETARIA TUTELA I PROPRI DIRITTI A RIGOR DI LEGGE.