

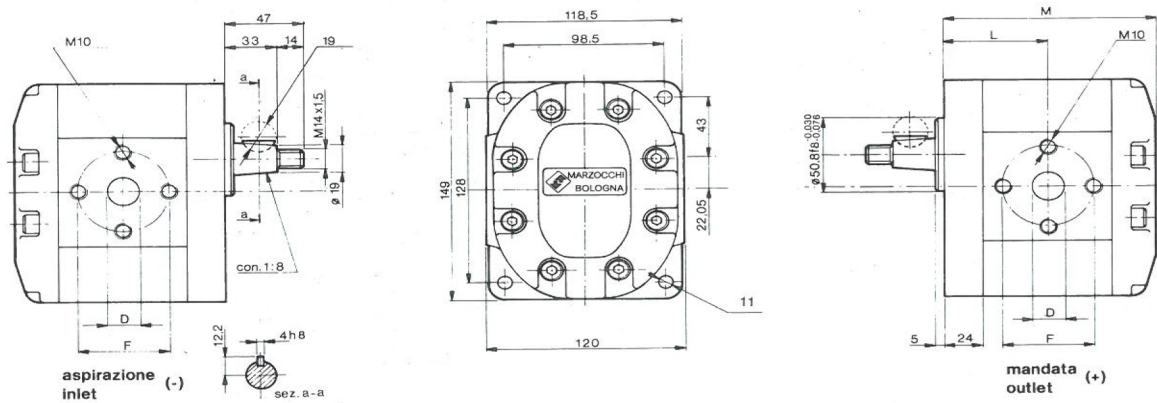
Part number:

HYDROMA
HYDRAULICKÉ SYSTÉMY

HIDROMA
SISTEMS
UKŁADY HYDRAULICZNE

HYDROMA
ГИДРАВЛИЧЕСКИЕ СИСТЕМЫ

3 RO



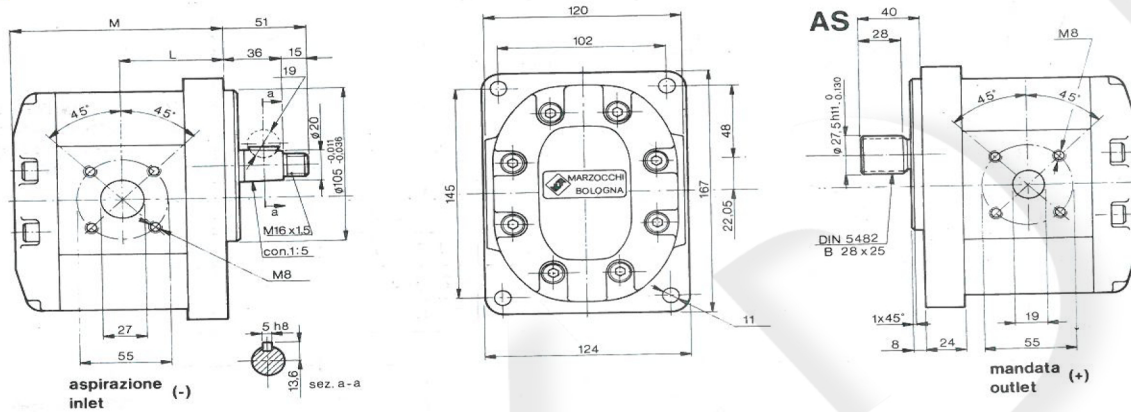
3 RO

TIPO TYPE		cm³/g.	Litri/min. a 1500 giri/min.	Pressione max. di esercizio a 1500 giri/min. Bar	Pressione max. di punta a 1500 giri/min. Bar	Velocità max. giri/min.	DIMENSIONI DIMENSIONS				
D	S	cm³/r.	Litres/min. at 1500 r.p.m.	Max. operating pressure at 1500 r.p.m. Bar	Max. peak pressure at 1500 r.p.m. Bar	Max. speed r.p.m.	L	M	d	D	F
3D 30 RO	3S 30 RO	20,7	31,0	270	310	3500	64	129,5	27	19	56
3D 33 RO	3S 33 RO	22,5	33,8	270	310	3500	64,5	130,5	27	19	56
3D 40 RO	3S 40 RO	26,4	39,6	270	310	3000	66	133,5	27	19	56
3D 50 RO	3S 50 RO	33,7	50,6	260	300	3000	68,5	138,5	27	19	56
3D 60 RO	3S 60 RO	39,4	59,1	260	300	3000	70,5	142,5	27	19	56
3D 66 RO	3S 66 RO	42,7	64,0	260	300	2800	72	145,5	27	27	51
3D 80 RO	3S 80 RO	51,4	77,1	240	280	2400	75	151,5	27	27	56

SERIE TEDESCA

GERMAN SERIES

3 BK 1



3 BK 1

TIPO TYPE		cm³/g.	Litri/min. a 1500 giri/min.	Pressione max. di esercizio a 1500 giri/min. Bar	Pressione max. di punta a 1500 giri/min. Bar	Velocità max. giri/min.	DIMENSIONI DIMENSIONS				
D	S	cm³/r.	Litres/min. at 1500 r.p.m.	Max. operating pressure at 1500 r.p.m. Bar	Max. peak pressure at 1500 r.p.m. Bar	Max. speed r.p.m.	L	M			
3BK1 D 33	3BK1 S 33	22,5	33,8	230	270	3500	64,5	130,5			
3BK1 D 40	3BK1 S 40	26,4	39,6	230	270	3000	66	133,5			
3BK1 D 50	3BK1 S 50	33,7	50,6	220	260	3000	68,5	138,5			
3BK1 D 60	3BK1 S 60	39,4	59,1	220	260	3000	70,5	142,5			
3BK1 D 66	3BK1 S 66	42,7	64,0	220	260	2800	72	145,5			
3BK1 D 80	3BK1 S 80	51,4	77,1	200	240	2400	75	151,5			

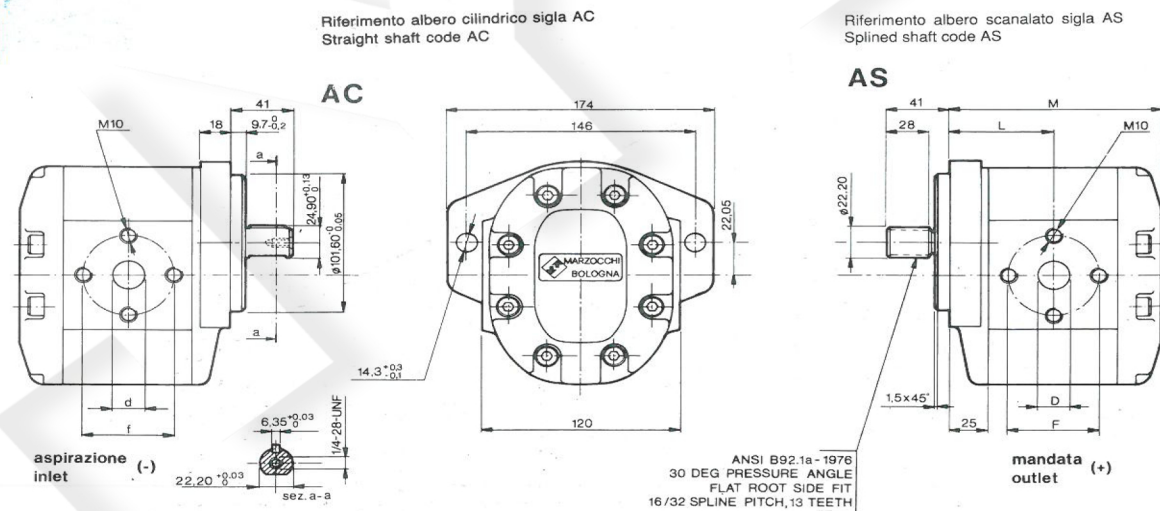
Per questo modello la versione AS (albero scanalato) può essere fornita solo su richiesta specifica del cliente.

For this model, the AS version (splined shaft) is only available if specifically requested by the client.

SERIE SAE

SAE SERIES

3 AN



3 AN

TIPO TYPE		cm³/g.	Litri/min. a 1500 giri/min.	Pressione max. di esercizio a 1500 giri/min. Bar	Pressione max. di punta a 1500 giri/min. Bar	Velocità max. giri/min.	DIMENSIONI DIMENSIONS					
D	S	cm³/r.	Litres/min. at 1500 r.p.m.	Max. operating pressure at 1500 r.p.m. Bar	Max. peak pressure at 1500 r.p.m. Bar	Max. speed r.p.m.	L	M	d	f	D	F
3AN D 33	3AN S 33	22,5	33,8	230	270	3500	65,5	131,5	27	56	19	56
3AN D 40	3AN S 40	26,4	39,6	230	270	3000	67	134,5	27	56	19	56
3AN D 50	3AN S 50	33,7	50,6	220	260	3000	69,5	139,5	27	56	19	56
3AN D 60	3AN S 60	39,4	59,1	220	260	3000	71,5	143,5	27	56	19	56
3AN D 66	3AN S 66	42,7	64,0	220	260	2800	73	146,5	27	51	27	51
3AN D 80	3AN S 80	51,4	77,1	200	240	2400	76	152,5	27	56	27	56
3AN D 94	3AN S 94	60,0	90,0	180	220	2800	79	158,5	33	62	27	51
3AN D 110	3AN S 110	69,6	104,4	170	200	2500	82,5	165,5	33	62	27	51
3AN D 120	3AN S 120	77,6	116,4	160	190	2300	85	170,5	33	62	27	51
3AN D 135	3AN S 135	87,6	131,4	140	170	2000	88	176,5	33	62	27	51

Flangia B secondo SAE J744c
Mounting flange B as per SAE J744c