

Part number:

009-10266

**HYDROMA**

HYDRAULICKÉ SYSTÉMY

**HIDROMA**  
SISTEMS

UKŁADY HYDRAULICZNE

**HYDROMA**

ГИДРАВЛИЧЕСКИЕ СИСТЕМЫ

SERIES-PARALLEL DIRECTIONAL VALVE  
WEGEVENTIL PARALLEL-SERIENSCHALTUNG

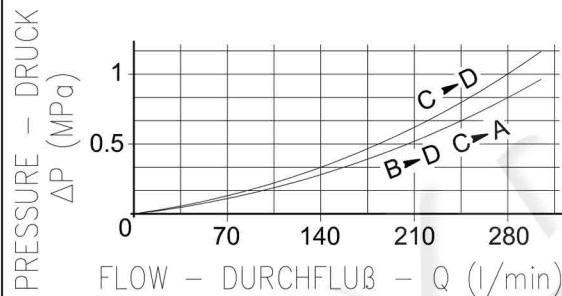
**GSV25-NP-L- \_ -100 / GSV25-NP-D- \_ -100 / GSV25-NP-E- \_ -100**

TECHNICAL DATA  
TECHNISCHE ANGABEN

Max operating pressure Maximaler Betriebsdruck	42 MPa 5973 psi
Max flow Volumenstrom	300 l/min 79.2 gpm
Temperature range Betriebstemperatur	-20°/80°C
Filtration Filtergrad	40µ
Weight Gewicht	8.5 kg
Material Material	Zincoated Steel Verzinkter Stahl

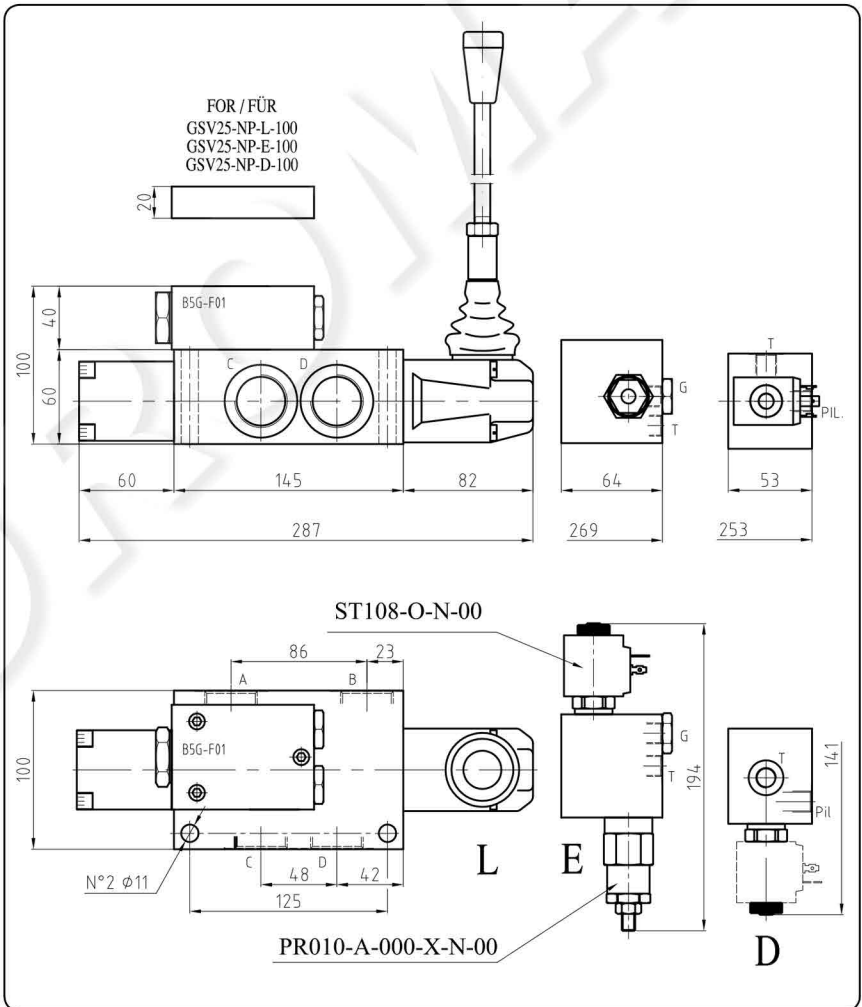
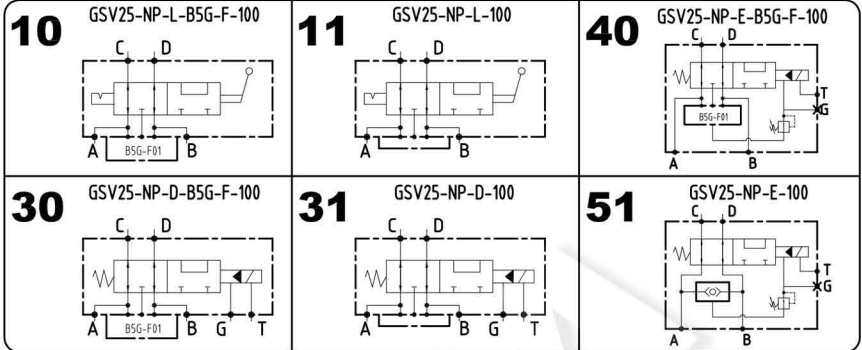
The GSV25 directional valve enables dynamic switching from parallel to series circuit configuration to obtain a 2-speed hydraulic circuit.  
Das GSV25-Ventil erlaubt eine dynamische Umschaltung von Parallel- in Serienschaltung, um einen Hydraulik-Kreislauf mit 2 Geschwindigkeiten zu erhalten.

Diagram/Diagramm



PORT SIZE  
GEWINDE

A, B, C, D	G 1"
T, G, Pil	G 1/4"



ORDERING INSTRUCTIONS - BESTELLEANLEITUNG

21 00 22 0 - [ ] - 3 - [ ] - 0

Scheme/Schema	
10	GSV25-NP-L-B5G-F-100
11	GSV25-NP-L-100
30	GSV25-NP-D-B5G-F-100
31	GSV25-NP-D-100
40	GSV25-NP-E-B5G-F-100
51	GSV25-NP-E-100

Voltage/Spannung	
0	only scheme/nur Schema: 10/11
1	12 VDC
2	24 VDC