

Part number:

**HYDROMA**

HYDRAULICKÉ SYSTÉMY

**HIDROMA  
SYSTEMS**

UKŁADY HYDRAULICZNE

**HYDROMA**

ГИДРАВЛИЧЕСКИЕ СИСТЕМЫ

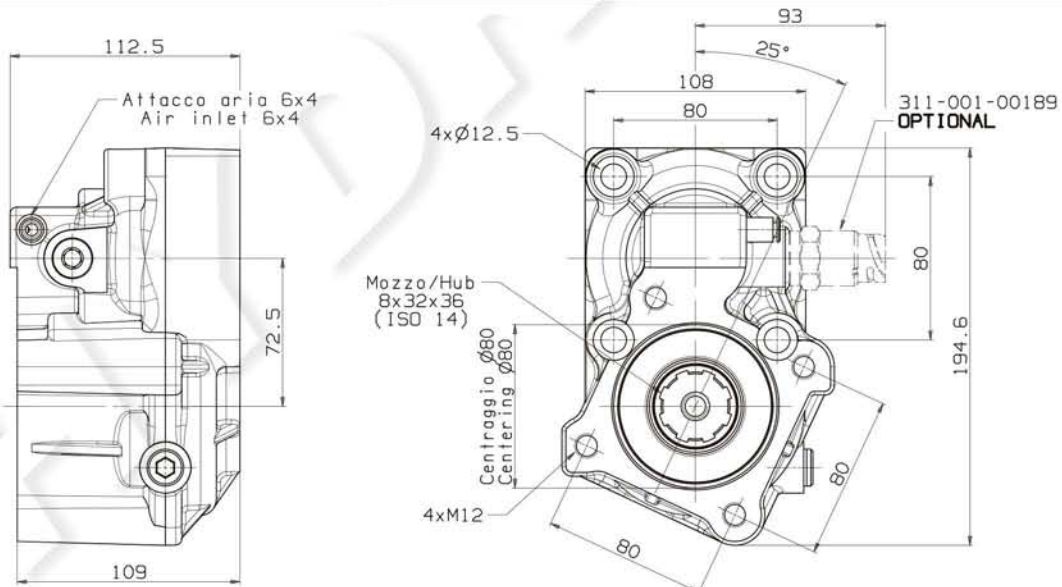
**PRESA DI FORZA A  
COMANDO PNEUMATICO  
PNEUMATIC CLUTCH  
POWER TAKE-OFF**

**CODICE PTO**  
PTO CODE

**012-041/042/  
043/044**

**CAMBIO**  
GEARBOX

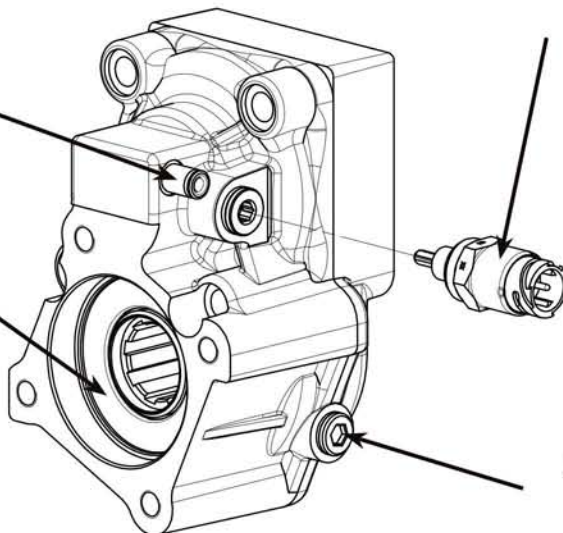
**MERCEDES/IVECO  
EATON/ZF/VOLVO**



Codice PTO PTO code	Rapporto Ratio	Versione Version	Giri pto a 1000 giri motore Pto ratio@1000 eng.rpm rpm	Coppia massima Max torque Nm	Rotazione Rotation	Peso Weight Kg
<b>012-041-00176</b>	1:1,8	17	Vedi indice See index	350	Antioraria Ccw	8,5
<b>012-042-00175</b>	1: 1,53			400		
<b>012-043-00174</b>	1: 1,33			450		
<b>012-044-00173</b>	1:1			500		

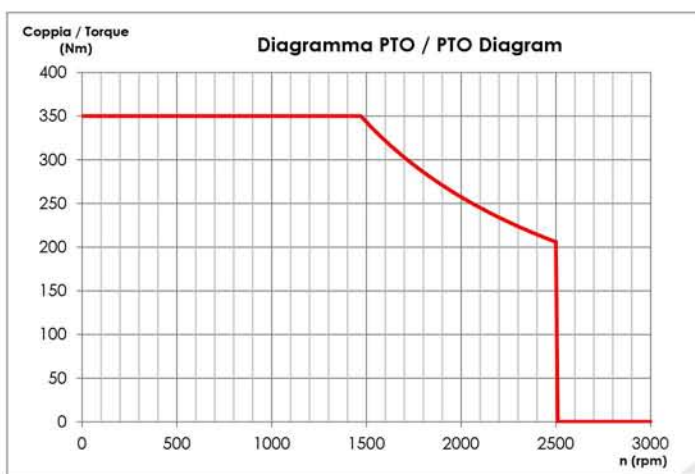
Ingresso aria per innesto (G 1/8)  
Air inlet for clutch (G 1/8)

Paraolio in VITON  
VITON oil seal

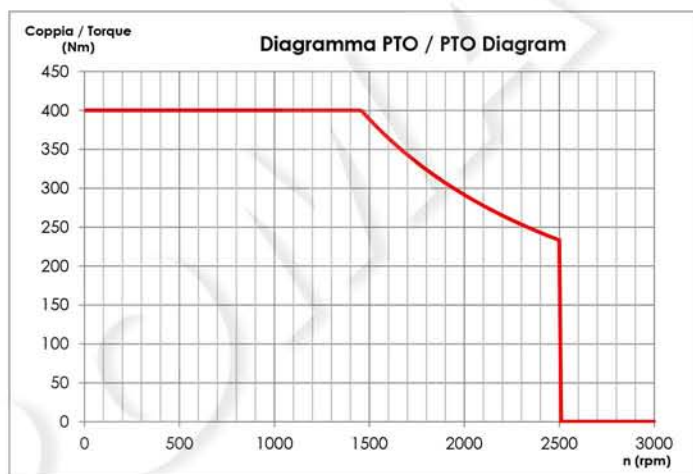


Interruttore a puntale (M14)  
Pressure signal switch  
311-001-00189  
**OPTIONAL**

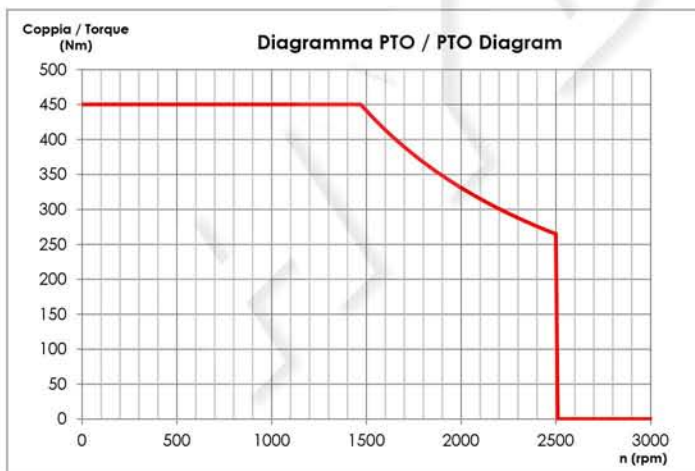
Lubrificazione forzata (G 1/4)  
Forced lubrication (G 1/4)



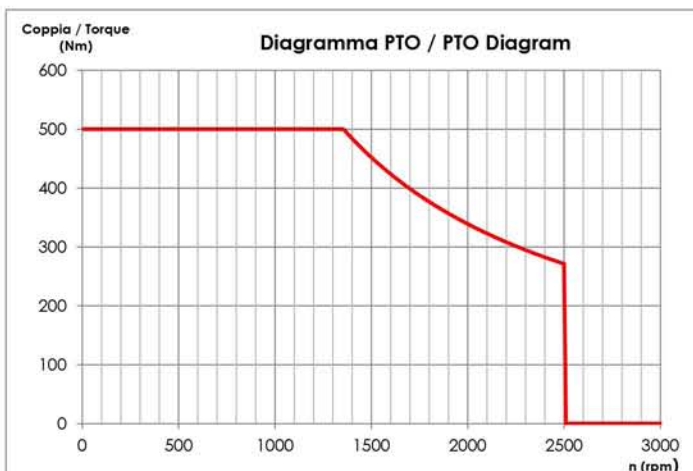
**012-041-00176**



**012-042-00175**



**012-043-00174**



**012-044-00173**

Il grafico qui riportato, che indica il prelievo di coppia in funzione del numero di giri, riguarda solamente la PTO. È necessario verificare il limite di prelievo di potenza dal cambio prima di effettuare l'applicazione.  
The graph indicating the allowed torque according to the RPM refers to the PTO only. It is necessary to check the torque limit of the gearbox before fitting the PTO.