

Part number:

HYDROMA

HYDRAULICKÉ SYSTÉMY

**HIDROMA
SYSTEMS**

UKŁADY HYDRAULICZNE

HYDROMA

ГИДРАВЛИЧЕСКИЕ СИСТЕМЫ

**PRESA DI FORZA A
COMANDO PNEUMATICO
PNEUMATIC CLUTCH
POWER TAKE-OFF**

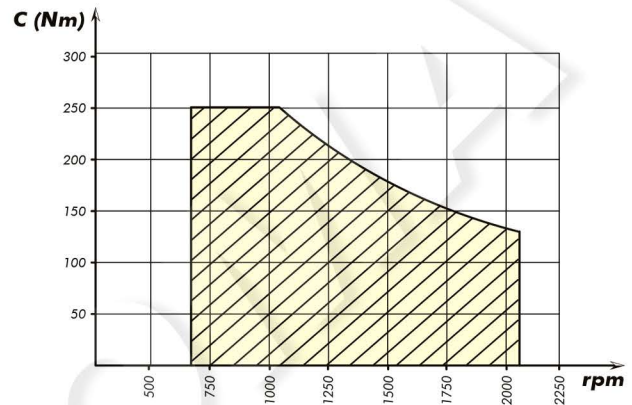
CODICE PTO
PTO CODE **010-032-00171**

CAMBIO
GEARBOX

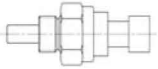
ZF



**DIAGRAMMA DI UTILIZZO
WORKING CONDITION**

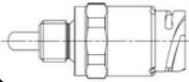


Interruttore segnalazione PTO inserita / PTO pressure signal switch

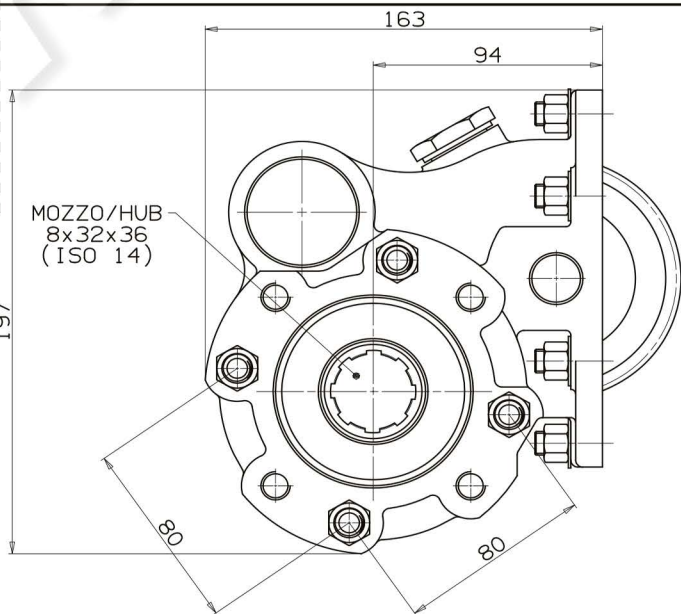
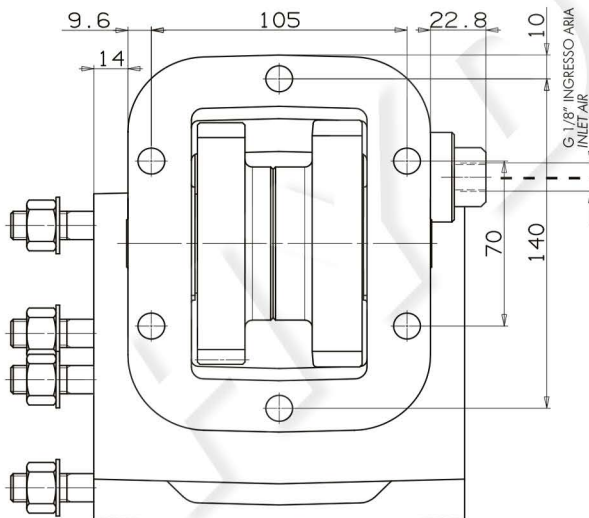


PACKARD
311-001-00116

OPTIONAL
Da ordinare separatamente
To be ordered separately



DIN 72585
311-001-00205



Tipo cambio Gearbox	Codice PTO PTO code	Versione Version	Giri pto a 1000 giri motore Pto ratio@1000 eng.rpm	Coppia massima Max torque	Lato montaggio Mounting side	Uscita Output	Rotazione Rotation	Kit di montaggio Mounting kit	Peso Weight
			rpm	Nm					Kg
S5-42/5,72 - EUROPA	010-032-00171	17	1025	250	Dx-Sx Right-Left	Poster. Rear	Ora. Cw	154-3-3053	15,3