

Part number:

**037-10015**

**HYDROMA**

HYDRAULICKÉ SYSTÉMY

**HIDROMA  
SISTEMS**

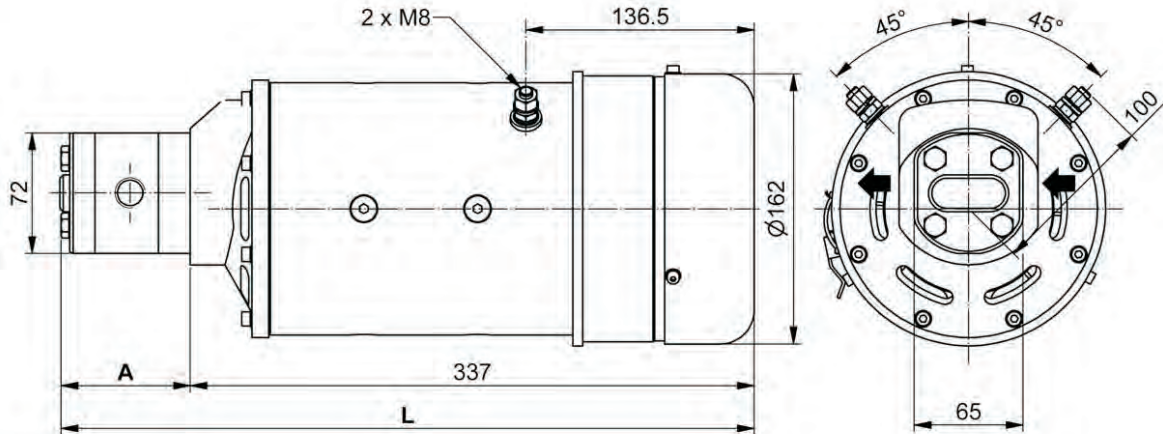
UKŁADY HYDRAULICZNE

**HYDROMA**

ГИДРАВЛИЧЕСКИЕ СИСТЕМЫ

**ELETTROPOMPA PER SOLLEVAMENTO**  
ELECTRO HYDRAULIC PUMP  
ELEKTROHYDROPUMPE

**CODICE**  
CODE **EP155. ...**



cm <sup>3</sup> / giro	2.1	3.2
A mm	73	77
L mm	410	414

**POTENZA**  
POWER  
NENNLEISTUNG

W 2000

**VENTILAZIONE**  
FAN  
LUFTER

con  
with  
mit  senza  
without  
ohne

**TENSIONE**  
VOLTAGE  
SPANNUNG

V 12

**PROTEZIONE**  
ENCLOSURE  
SCHUTZART

IP 20

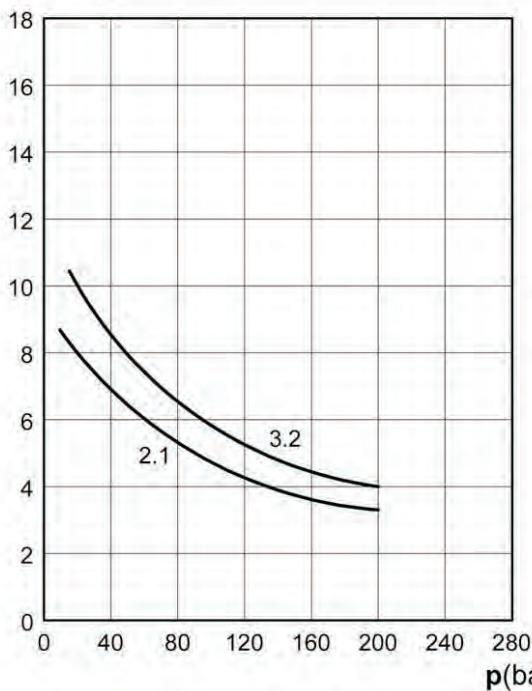
**CILINDRATA DELLA POMPA**  
PUMP DISPLACEMENT  
FORDERVOLUMEN DER PUMPE

cm<sup>3</sup>/ giro  
rev U 2.1 - 3.2

**PESO**  
WEIGHT  
GEWICHT

Kg 24

**Q(l/min)**



**I(A)**

