

Part number:

# HYDROMA

HYDRAULICKÉ SYSTÉMY

# HIDROMA SISTEMS

UKŁADY HYDRAULICZNE

# HYDROMA

ГИДРАВЛИЧЕСКИЕ СИСТЕМЫ

CAVO IN TIRO  
(pull cable)



CAVO IN SPINTA  
(push cable)



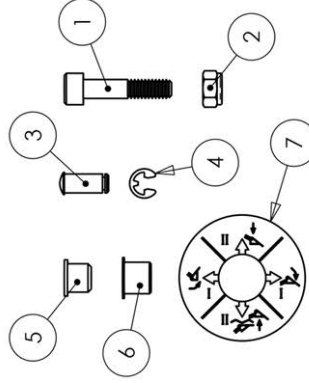
CAVO IN SPINTA  
POSIZIONE FLOTTANTE  
(push cable - on floating)



VISTA PARZIALE B  
SCALA 1 : 2  
(partial view B scale 1 : 2)

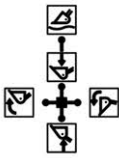
KIT FISSAGGIO 631271

SCALA 1 : 1,5  
(cable fixing kit 631271 scale 1 : 1,5)

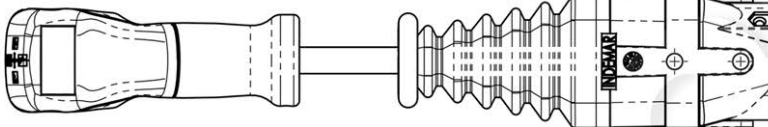


Art. n. (Q.tà/Qty.)	Num. parte/Part number	Descrizione/Description
1	3177 Vite T.C.E.I. M6x28 / Screw	
2	461089 Dado autobloccante OMA / Nut	
3	3038 A Perno / Pin	
4	3072 Anello radiale / Seeger	
5	3112 Tappo Ø90.00 / Plug	
6	3111 Tappo Ø70.00 / Plug	
7	3155 Siegratta / Silk screen printing	

DETTAGLIO TAMPOGRAFIA  
SCALA 1 : 1  
(detail silk-screen printing  
scale 1 : 1)



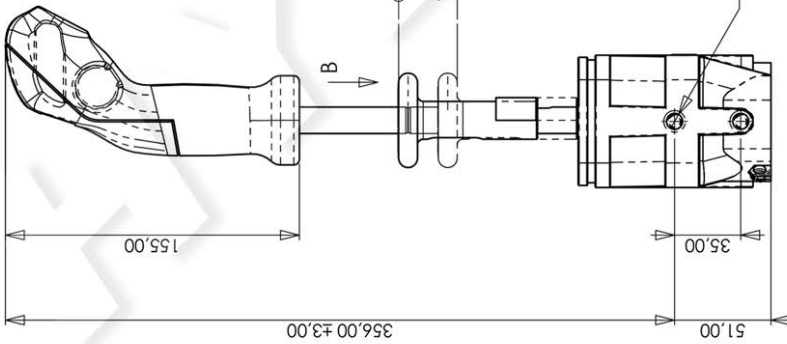
VISTA PARZIALE A  
(partial view A)



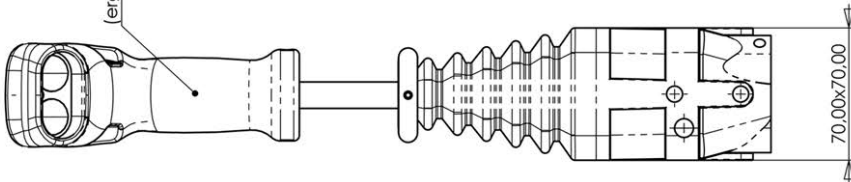
POS. DI SBLOCCO  
(unlock position)  
POS. DI BLOCCO  
(lock position)

Ø 8,50  
N. 4 FORI PASSANTI  
DI FISSAGGIO  
(n. 4 through fixing holes)

VISTA PARZIALE  
(partial view)



IMPUGNATURA  
ERGONOMICA  
(ergonomic handgrip)



COPIA AUTORIZZATA  
(AUTHORIZED COPY)

Caratteristiche Generali (general specifications)	Valori (data)
CORSA TOT. MAX. (max reach)	14-15 mm
CARICO DI LAVORO MAX. SU CAVO (working max load on cable)	15 Kg f
RAPPORTO DILEVA (lever ratio)	8 : 5 - 1
SCHEMA DI COMANDO (cable scheme)	MOVIMENTO A CROCE (cross movement)
BLOCCO IN POSIZIONE NEUTRA (neutral lock)	BLOCCO A SERRAVALLE (vertical lock)
IPOLICIA CAVO (COMMAND) (end of control cable)	HEAVY DUTY
TEMPERATURA OPERATIVA (working temperature)	30° ~ 40° C
LIBERIFICAZIONE (identification)	GRX S01 IHS 2000 (PART NO. 2000)
TOLLERANZE GENERALI LINEARI (Dove non indicato) FINO A 100 = 0.11 OCT. RE. = 0.1 % (General linear tolerances (where not indicated) until 100 = 0.11 OCT. RE. = 0.1 %)	
TOLLERANZE GENERALI ANGOLARI (Dove non indicato) = 0.5° (General angular tolerances (where not indicated) = 0.5°)	

modific.: corretto orientamento siegratta; R.d.M. n° 652/08.

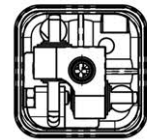
Art. n. (Q.tà/Qty.)	Num. parte/Part number	Descrizione/Description
A	201008	MANIPOLATORE (handgrip)
		MANIPOLATORE (handgrip)

Calcolo micrologico (commodity code)	DESCRIZIONE (description)
3394	JOYSTICK IMP. MULTIFUNZIONALE RUOTATA DI 180°
	RECEIVED D.D.L. (date)
	REC. 23/4/2008
	FILE
	REVISIONE EUROPEA (revision)
	05.09.2006
	EDIZIONE (issue)
	05.09.2006

Calcolo micrologico (commodity code)	DESCRIZIONE (description)
	JOYSTICK IMP. MULTIFUNZIONALE RUOTATA DI 180°
	RECEIVED D.D.L. (date)
	REC. 23/4/2008
	FILE
	REVISIONE EUROPEA (revision)
	05.09.2006
	EDIZIONE (issue)
	05.09.2006

Calcolo micrologico (commodity code)	DESCRIZIONE (description)
	JOYSTICK IMP. MULTIFUNZIONALE RUOTATA DI 180°
	RECEIVED D.D.L. (date)
	REC. 23/4/2008
	FILE
	REVISIONE EUROPEA (revision)
	05.09.2006
	EDIZIONE (issue)
	05.09.2006

Calcolo micrologico (commodity code)	DESCRIZIONE (description)
	JOYSTICK IMP. MULTIFUNZIONALE RUOTATA DI 180°
	RECEIVED D.D.L. (date)
	REC. 23/4/2008
	FILE
	REVISIONE EUROPEA (revision)
	05.09.2006
	EDIZIONE (issue)
	05.09.2006



VISTA PARZIALE  
(partial view)