

## Tlakovoměry s trubkovou pružinou V provedení z chromniklové oceli Typ 232.50/233.50, bez/s kapalinovou náplní



### Oblasti použití

- S pouzdrům naplněným kapalinou do prostředí s vysokým dynamickým tlakovým zatížením a vibracemi
- Na plynné a kapalné, agresivní, nevysoce viskózní a nekystalizující měřené látky, i v agresivním prostředí
- Pro procesní odvětví: chemického, petrochemického, elektrárenského průmyslu, hornictví, nadzemní těžební, ekologický, a strojírenský průmysl a všeobecnou výrobu technologických zařízení

### Hlavní znaky

- Velmi vysoká odolnost proti střídavé zátěži a resistance proti otřesům
- Kompletně z chromniklové oceli
- Atest podle standardu Germanischer Lloyd und Gos
- Zobrazitelné intervaly až 0 ... 1600 bar

### Popis

**Provedení**  
EN 837-1

**Jmenovitá velikost v mm**  
63, 100, 160

**Třída přesnosti**  
NG 63: 1,6  
NG 100, 160: 1,0

#### Zobrazitelné intervaly

NG 63: 0 ... 1 až 0 ... 1000 bar  
NG 100: 0 ... 0,6 až 0 ... 1000 bar  
NG 160: 0 ... 0,6 až 0 ... 1600 bar  
a všechny odpovídající intervaly záporného resp. kladného a záporného přetlaku



**Tlakovoměr s trubkovou pružinou typu 232.50**

#### Tlaková zatížitelnost

NG 63:	Klidové zatížení:	koncová hodnota stupnice
	Střídavé zatížení:	0,9 x koncová hodnota stupnice
	krátkodobé:	1,1 x koncová hodnota stupnice
NG 100, 160:	Klidové zatížení:	koncová hodnota stupnice
	Střídavé zatížení:	0,9 x koncová hodnota stupnice
	krátkodobé:	1,3 x koncová hodnota stupnice

#### Připustná teplota

Okolí: -40 ... +60 °C v případě neplněných přístrojů  
-20 ... +60 °C v případě přístrojů plněných glycerolem  
Měřená látka: maximálně +200 °C v případě neplněných přístrojů  
maximálně +100 °C v případě plněných přístrojů

#### Teplotní vlivy

V případě odchylky měřicího systému od referenční teploty (+20 °C): max. ±0,4 %/10 K příslušné hodnoty na stupnici

#### Druh krytí

IP 65 podle EN 60 529 / IEC 529

## Standardní provedení

### Procesní přípojka

Chromniklová ocel 316L,  
radiální spodní nebo zadní mimostředná montážní poloha 1)  
NG 63: Vnější závit G 1 B, SW 14  
NG 100, 160: Vnější závit G 1 B, SW 22

### Měřicí článek

Chromniklová ocel 316L,  
< 100 bar: kruhový tvar  
3 100 bar: spirálový tvar

### Ručičkový mechanismus

Chromniklová ocel

### Číselník

Hliník, bílý, dílky černé,  
NG 63 se zarážecím kolíkem

### Ručička

černý hliník

### Pouzdro

Chromniklová ocel, s otvorem po odvodu na odlehčení  
v tlaku v místě „12. hodiny“ (NG 63) a na zadní straně  
pouzdra (NG 100 a 160),  
Zobrazitelné intervaly  $\Delta$  0 ... 16 bar s  
možností zavzdušnění za účelem kompenzace vnitřního tlaku  
a opětovného uzavření

**Průhledítko:** několikvrstvé bezpečnostní sklo

**Kroužek:** bajonetový kroužek, chromniklová ocel

**Kapalina (v případě typu 233.50):** glycerol 99,7 %

## Speciální provedení

**Měřicí přístroje do zařízení na amoniak (NG 100 a 160)**

Se stupnicí na indikaci teploty chladicího média R 717 (NH<sub>3</sub>)  
ve °C, zobrazitelné intervaly: -1 ... 0 ... 15 bar nebo -1 ... 0  
... 26 bar

### Rozměry v mm

NG	Rozměry v mm								Váha v kg				
	a	b	b <sub>1</sub>	b <sub>2</sub>	D <sub>1</sub>	D <sub>2</sub>	e	f	G	h ± 1	SW	Typ 232.50	Typ 233.50
63	9,5	33	33	57	63	62	11,5	- 1)	G 1 B	54	14	0,16	0,20
100	15,5	49,5	49,5	83	101	99	17,5	30	G 1 B	87	22	0,60	0,90
160	15,5	49,5 <sup>3)</sup>	49,5 <sup>2)</sup>	83 <sup>2)</sup>	161	159	17,5	50	G 1 B	118	22	1,10	2,00

Procesní přípojka podle EN 837-1 / 7.3

1) u NG 63: zadní centrická přípojka

2) V případě zobrazitelných intervalů 3 100 bar se tento rozměr zvětšuje o 16 mm

3) V případě zobrazitelného intervalu 1600 bar se tento rozměr zvětšuje o 16 mm

### Objednací údaje

Typ / jmenovitá velikost / zobrazitelný interval / velikost přípojky / montážní poloha / opce

Úpravy a použití jiných materiálů vyhrazeno.

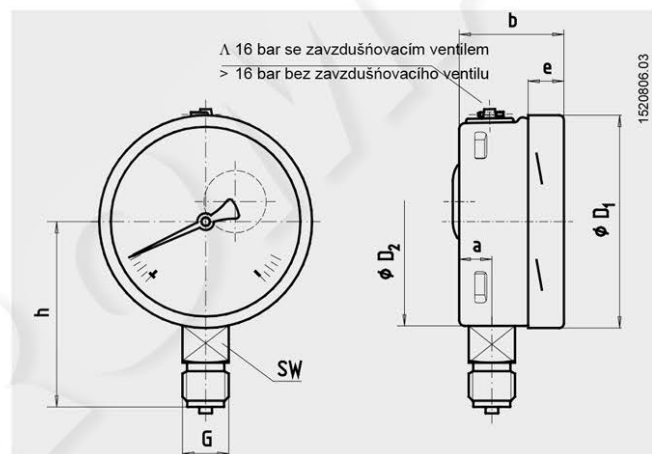
Popisované přístroje odražejí svým konstrukčním řešením, rozměry a materiály současný stav techniky.

## Opce

- Jiná procesní přípojka
- Montáž tlakoměru s oddělovací membránou viz přehled produktů - tlakoměry s oddělovací membránou
- Měřicí systém Monel (typ 26X.50, nikoliv u NG 160, zadní přípojka)
- Měřicí systém z chromniklové oceli 1.4571
- Upevňovací okraj vpředu nebo vzadu, chromniklová ocel
- Upevňovací okraj vpředu, leštěná chromniklová ocel
- Tříhranný přední kroužek, leštěná chromniklová ocel, s třmenem
- Okolní teplota -40 °C: naplněný silikonovým olejem
- Limitní senzor (technický list AC 08.01)
- Tlakoměr s elektrickým výstupním signálem, viz typ PGT23.100/160, technický list PV 12.04
- Provedení podle ATEX Ex II 2 GD c

## Standardní provedení

### Radiální spodní přípojka



### Zadní mimostředná přípojka 1)

