

Part number:

HYDROMA

HYDRAULICKÉ SYSTÉMY

**HIDROMA
SYSTEMS**

UKŁADY HYDRAULICZNE

HYDROMA

ГИДРАВЛИЧЕСКИЕ СИСТЕМЫ

Rückschlagventile

Check Valves

Einschraubausführung
Einschraubausführung



RVA



RVB

Gehäuseausführung
Gehäuseausführung



RVE / RVF



RVG

Allgemeine Kurzbeschreibung

Rückschlagventile sperren den Ölstrom in eine Flussrichtung und ermöglichen ihn in der Gegenrichtung. Sie gehören zur Gruppe der Sperrventile.

General Short Description

Check valves block an oil flow in one direction and allow it in the other direction. They belong to the group of shutoff valves.

Technische Daten

Zulässiger Betriebsdruck	bis 700 bar (Sperrdruck)
Zulässige Temperatur	-20 bis +100°C (NBR) -20 bis +200°C (Viton)
Viskositätsbereich	5-500 cSt
Einbaulage	beliebig
Werkstoff	Körper: Stahl, Edelstahl Dichtung: NBR, Viton

Technical Data

Permissible Operating Pressure	to 10.000 psi (lock pressure)
Permissible Temperature	-4 to +212 °F (NBR) -4 to 392°F (Viton)
Viscosity	5-500 cSt
Installation Position	any
Material	body: normal, stainless steel Sealing: NBR, Viton

Rückschlagventile

Check Valves

Vorteile auf einen Blick

RÜCKSCHLAGVENTIL

- Mit patentierter Kugelschale
- Einschraub-Ausführung und Gehäuse-Ausführung erhältlich
- Nennweite 2-3-4-6-8-10-16
- Betriebsdruck 700bar
- Mit BSP oder metrischem Gewinde

Beschreibung

Die **HYTORC-Rückschlagventile** sind, als Einschraubausführung und als Gehäuseausführung erhältlich.

Beide Ausführungen können in jeweils zwei Durchflussrichtungen ausgeliefert werden: sowohl in Einschraubrichtung gesperrt als auch mit freiem Durchfluss. Die Kugelschale bleibt in jeder Lage zuverlässig dicht auch bei vielen Schaltspielen und hoher Beanspruchung.

Die **HYTORC-Rückschlagventile** können ganz einfach in eine normale Bohrung eingeschraubt werden (siehe Punkt: Abmessung Einschraubbohrung). Abgedichtet werden die Einschraubventile durch eine an das Gehäuse angeordnete Dichtkante, die mit der Bohrschräge eine spaltfreie Kammer für den O-Ring bildet.

Die Ventileile sind aus hochfestem gehärteten Stahl, wobei der Kugelsitz spezialbehandelt und die patentierte Kugelschale aus einer hochfesten, gehärteten und polierten Kugellagerkugel hergestellt wird. Die kompakte Bauweise des Ventils ermöglicht eine wirtschaftliche und platzsparende Installation.

Advantages at a Glance

CHECK VALVES

- with patented spherical shell
- Available as screw in or caged version
- Nominal size 1/16-1/8-1/4-3/8-1/2-3/4
- Working pressure 10.000 psi
- with BSP or metric thread

Description

The **HYTORC-check valves** are available as Screw-in-design and as cage-design.

Both designs can be obtained in two flow directions: with screw-in direction closed or with free flow. The spherical shell remains reliably tight in every position, also in case of many switching cycles and under severe stress.

The **HYTORC-check valves** can easily be screwed into a regular hole (see point: Dimensions screw-in drill). The screw-in valves are sealed through an edge sealing which is turned to the cage. The edge sealing, together with the drill draft, forms a gap free chamber for the o-ring.

The valve parts are made of high strength hardened steel, with the ball seat getting a special treatment and the patented spherical shell being manufactured of a high tensile hardened and polished ball bearing ball. The compact design is economical and helps to save space with simple installation.

Rückschlagventile

Check Valves

Abmessungen

TYP – RVA

Einschraub-Rückschlagventil

Dimensions

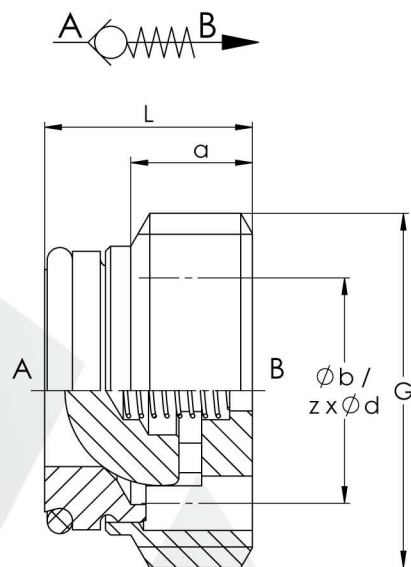
TYPE – RVA

Screw-in check valve

Best.-Nr. Ord. No.	Typ Type	G	L	a	b	z x d	O-Ring o-ring
12 011 102	RVA 2-M	M 6	6	3,4	3,4	4 x 1,2	2,5 x 1
12 011 103	RVA 3-M	M 8x1	6	3,3	4,7	6 x 1,6	4 x 1
12 010 104	RVA 4	G 1/8	6,7	3,5	6	6 x 1,8	6 x 1
12 012 104	RVA 4-M	M 10x1					
12 010 106	RVA 6	G 1/4	8,2	4,8	8,9	8 x 2,15	9 x 1
12 012 106	RVA 6-M	M 14x1,5					
12 010 108	RVA 8	G 3/8	10,1	5,6	10,8	8 x 3,2	11 x 1,5
12 012 108	RVA 8-M	M 18x1,5					
12 010 110	RVA 10	G 1/2	11,6	6,8	14	8 x 3,8	14 x 1,5
12 012 110	RVA 10-M	M 22x1,5			14,5		
12 010 116	RVA 16	G 3/4	14,2	7,8	18,5	8 x 4,6	18,77 x 1,78
12 012 116	RVA 16-M	M 27x2					

RVA6-8-10 sind in Edelstahl erhältlich. Andere auf Anfrage.

RVA6-8-10 available in stainless steel. Others upon request.



Rückschlagventile

Check Valves

Abmessungen

TYP – RVB

Einschraub-Rückschlagventil

Dimensions

TYPE – RVB

Screw-in check valve

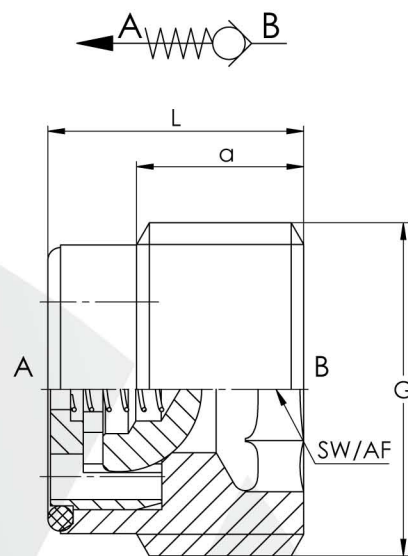
Best.-Nr. Ord. No.	Typ Type	G	L	a	SW AF	O-Ring o-ring
12 011 202	RVB 2-M	M 6	6,3	3,3	3	2,5 x 1
12 011 203	RVB 3-M	M 8x1	6,6	3,6	4	4 x 1
12 010 204	RVB 4	G 1/8	7,7	4,6	5	6 x 1
12 012 204	RVB 4-M	M 10x1				
12 010 206	RVB 6	G 1/4	10	6,6	7	9 x 1
12 012 206	RVB 6-M	M 14x1,5				
12 010 208	RVB 8	G 3/8	11,4	7,5	8	11 x 1,5
12 011 208	RVB 8-M	M 18x1,5				
12 010 210	RVB 10	G 1/2	13,1	8	10	14 x 1,5
12 011 012	RVB 10-M	M 22x1,5				
12 010 216	RVB 16	G 3/4	16,9	10,7	12	18,77 x 1,78
12 012 216	RVB 16-M	M 27x2				

RVB6-8-10 sind in Edelstahl erhältlich. Andere auf Anfrage.

RVB6-8-10 available in stainless steel. Others upon request.



Andere Gewinde auf Anfrage. Anzugsmomente und Montagewerkzeug siehe Punkt 6.



Other threads on request. Tightening torque and fitting tools on point 6.

Rückschlagventile

Check Valves

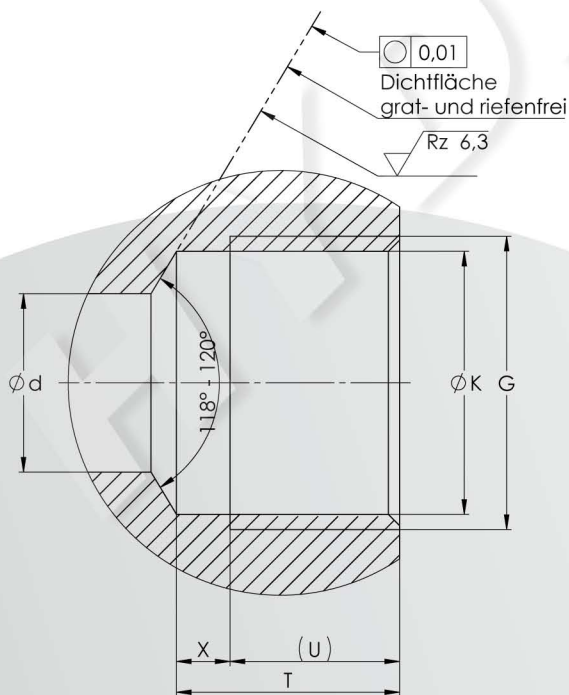
Abmessungen

TYP – RVA
Einschraubbohrung

Dimensions

TYPE – RVA
Screw-in drill

Typ Type	G	K	d [max.]	T [min.]	U	X [max.]
RVA 2-M	M 6	5H11	2	6	4,2	1,8
RVA 3-M	M 8x1	7H11	3,5	5,9	4,1	1,8
RVA 4	G 1/8	8,8H11	5	6,5	4,3	2,2
RVA 4-M	M 10x1	9H11				
RVA 6	G 1/4	11,8H11	8	8	5,8	2,2
RVA 6-M	M 14x1,5	12,5H11				
RVA 8	G 3/8	15,25H11	10	9,3	6,7	2,6
RVA 8-M	M 18x1,5	16,5H11				
RVA 10	G 1/2	19H11	12	10,5	8	2,5
RVA 10-M	M 22x1,5	20,5H11				
RVA 16	G 3/4	24,5H11	16	13	8,7	4,3
RVA 16-M	M 27x2	25H11				



ACHTUNG:
UNBEDINGT DAS MAß „X“ EINHALTEN

ATTENTION:
IT IS ABSOLUTELY NECESSARY TO COMPLY
WITH THE MEASURE „X“

Rückschlagventile

Check Valves

Abmessungen

TYP – RVB

Einschraubbohrung

Dimensions

TYPE – RVB

Screw-in drill

Typ Type	G	K	d [max.]	T [min.]	U	X [max.]
RVB 2-M	M 6	5H11	2	6,7	4,5	2,2
RVB 3-M	M 8x1	7H11	3,5	6,5	4,4	2,1
RVB 4	G 1/8	8,8H11	5	7,5	5,3	2,2
RVB 4-M	M 10x1	9H11				
RVB 6	G 1/4	11,8H11	8	10	7,6	2,4
RVB 6-M	M 14x1,5	12,5H11				
RVB 8	G 3/8	15,25H11	10	10,9	8,6	2,3
RVB 8-M	M 18x1,5	16,5H11				
RVB 10	G 1/2	19H11	12	12	9,1	2,9
RVB 10-M	M 22x1,5	20,5H11				
RVB 16	G 3/4	24,5H11	16	15,5	11,5	4
RVB 16-M	M 27x2	25H11				

X - Der Gewindeauslauf darf kleiner sein, aber nicht größer.

T - Mindesttiefe ohne Verschlusschraube, Verschraubung, Querbohrung usw.

Bei starken Stößen und Vibrationen empfiehlt es sich, die Ventile mit Loctite oder ähnlich zu sichern. Gehäuseventile sind gesichert.

X - The thread run-out can be smaller, but not bigger.

T - Minimum depth without plug, thread joint, transverse drill and so on.

In case of stronger impacts and vibration it is recommended to secure the valves with loctite or similar. Cage valves are secured.

Rückschlagventile

Check Valves

Abmessungen

TYP – RVE

Gehäuseventil –

Einschraubstutzen mit Elastic-Dichtung

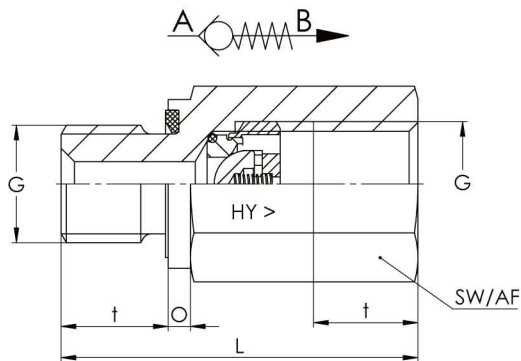
Dimensions

TYPE – RVE

Cage valve –

Screw-in socket with elastic-sealing

Best.-Nr. Ord. No.	Typ Type	G	L	t	O	SW AF
12 010 306	RVE 6	G 1/4	40	12	2,5	19
12 010 308	RVE 8	G 3/8	42	12	2,5	22
12 010 310	RVE 10	G 1/2	51	14	3	27



TYP – RVF

Gehäuseventil –

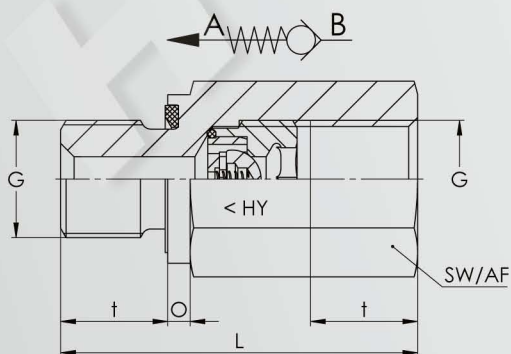
Einschraubstutzen mit Elastic-Dichtung

TYPE – RVF

Cage valve –

Screw-in socket with elastic-sealing

Best.-Nr. Ord. No.	Typ Type	G	L	t	O	SW AF
12 010 406	RVF 6	G 1/4	40	12	2,5	19
12 010 408	RVF 8	G 3/8	42	12	2,5	22
12 010 410	RVF 10	G 1/2	51	14	3	27



Rückschlagventile

Check Valves

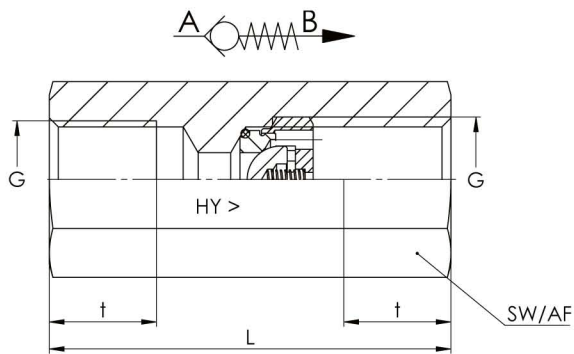
Abmessungen

TYP – RVG
Gehäuseventil –
Beidseitig Innengewinde

Dimensions

TYPE – RVG
Cage valve –
On both sides internal thread

Best.-Nr. Ord. No.	Typ Type	G	L	t	SW AF
12 010 506	RVG 6	G 1/4	45	12	19
12 010 508	RVG 8	G 3/8	48	12	22
12 010 510	RVG 10	G 1/2	58	14	27



Andere Gewinde auf Anfrage erhältlich.
Durchflusskennlinie siehe Seite 9.

Other threads, like metr., on request.
Flow rate nominal lines on page 9.

Weitere technische Daten

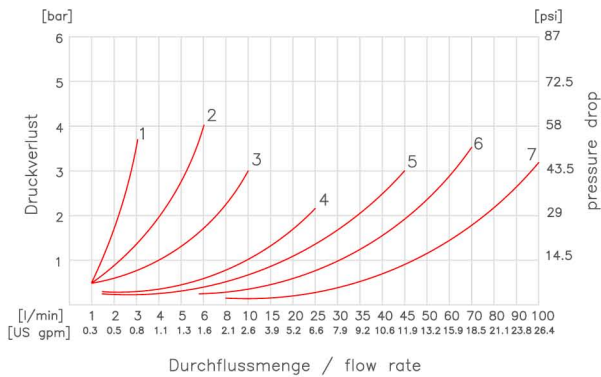
Further specifications

Typ / type	NG	2	3	4	6	8	10	16
Öffnungsdruck/ opening pressure	RVA	0,36	0,26	0,17	0,19	0,22	0,18	0,17
	RVB	[bar]	0,77	0,47	0,22	0,22	0,2	0,23
Anzugsmoment für RVA und RVB/ tighting torque for RVA and RVB	[Nm]	6	6	12	20	25	40	80

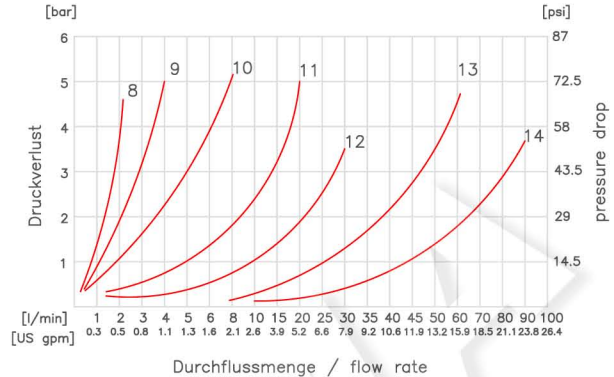
Rückschlagventile

Check Valves

Durchflusskennlinien



Flow rate nominal lines



Kurve Curve		Q max [l/min] [Us gpm]	Kurve Curve		Q max [l/min] [Us gpm]
1	= RVA2	3	8	= RVB2	2
2	= RVA3	6	9	= RVB3	4
3	= RVA4 – RVE4 – RVG4	10	10	= RVB4 – RVF4	8
4	= RVA6 – RVE6 – RVG6	25	11	= RVB6 – RVF6	18
5	= RVA8 – RVE8 – RVG4	45	12	= RVB8 – RVF8	30
6	= RVA10 – RVE10 – RVG10	70	13	= RVB10 – RVF10	60
7	= RVA16 – RVE16 – RVG16	100	14	= RVB16 – RVF16	90

ÖLVISKOSITÄT BEI DER MESSUNG 50 cST.

Zur Beachtung: Auch bei schlagartiger Belastung des Rückschlagventils in Durchflussrichtung, z.B. nach Speichern oder Schläuchen, darf die angegebene Durchflussmenge nicht überschritten werden.

OIL VISCOSITY MEASURED AT 50 CST.

For attention: Even in case of sudden loading of the check-valve in flow direction, for example behind tank or hoses, the specified flow quantity must not be exceeded.

Rückschlagventile

Check Valves

Abmessungen

MONTAGEWERKZEUG

Dimensions

FITTING TOOLS

Best.-Nr. Ord. No.	Bezeichnung Description	für Typ for Type	b	z x d	c [max.]	SW AF
9 05855 00	RMS 2	RVA 2	3,3	4x1	2	4
9 05868 00	RMS 3	RVA 3	4,7	3x1,5	1,9	8
9 05869 00	RMS 4	RVA 4	6	3x1,5	2,4	10
9 05863 00	RMS 6	RVA 6	8,9	4x2	2,7	12
9 05870 00	RMS 8	RVA 8	10,8	4x3	3,8	17
9 05862 00	RMS 10	RVA 10	14,5	4x3	4,5	19
9 05871 00	RMS 16	RVA 16	18,5	4x4	5,2	27

Einzelne Werkzeuge weichen von der dargestellten Zeichnung ab.

Individual tools differ from the illustrated drawing.

