

Part number:

**006-10946**

**HYDROMA**

HYDRAULICKÉ SYSTÉMY

**HIDROMA  
SISTEMS**

UKŁADY HYDRAULICZNE

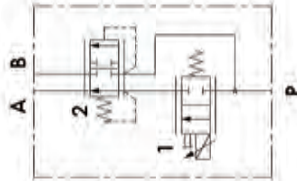
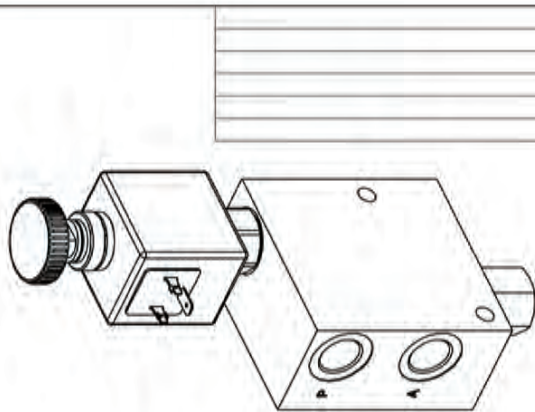
**HYDROMA**

ГИДРАВЛИЧЕСКИЕ СИСТЕМЫ

**ATTENTION / ATENZIONE:**

THE HAND WHEEL (CODE FV01002)  
AND THE SCREW (CODE FV1030010000000)  
MUST BE MOUNTED ON THE VALVE 2.

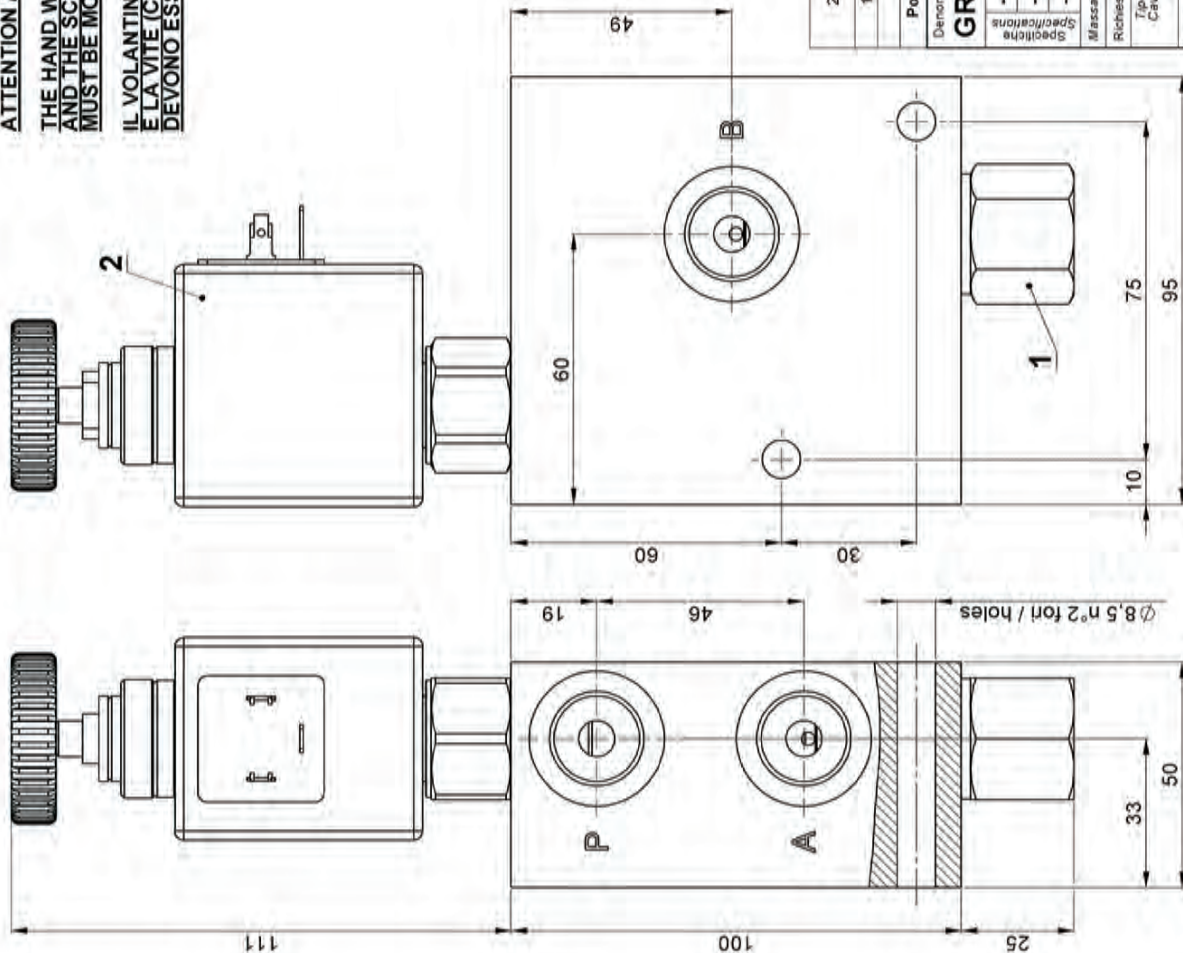
IL VOLANTINO (CODICE FV01002)  
E LA VITE (CODICE FV1030010000000)  
DEVONO ESSERE MONTATE SULLA VALVOLA 2.



**MAX PRESSURE / PRESSIONE MAX: 200 bar**  
**MAX FLOW / PORTATA MAX: 20 l/min**

**PORTS / ATTACCHI:**  
**P - A - B = G 1/2**

**MANIFOLD / MATERIALE COLLETTORE:**  
**ANODIZED ALUMINIUM / ALLUMINIO ANODIZZATO**



2	OD020901300B01	S5L35HRL 12VDC 23W CLASSE H	1	44 - 56 Nm
	OD920377040100	VEPSA2C098.77K03.04MCP925DEX3X2	1	41 - 47 Nm
1	048406008505000	VCSO-10A-05	1	
	OC103050499	COLLETTORE A.N. OFMO2606HR0001	1	
Pos.	Codice/Code	Descrizione/Description	Q.tà/Q.ty	C.S. / I.T.

MODIFICHE / CHANGES

Denominazione / Denomination

**GRUPPO INT. A.N.+S5H/12DC**

Massa / Mass (kg)  
Richiesta / Request  
Tipo cavità / Cavity type

Clientela e codice articolo / Customer and article code

Num. schema idraulico / Hydraulic scheme no.

Studio di riferimento / Reference study

Disegnato/Designed by

Verificato/Checked by

Data / Date

Scala / Scale

Code

Material number

Ufficio Tecnico / Technical Department  
Gerarchia Prodotto / Product Hierarchy  
K4 Quantiz. Seal kit  
Modifiche / Changes  
Sostituisce il / Replaces il  
Code  
EP10245

HYDROMA  
Pasqualini  
Vaccari  
EP10245